



issa

INTERNATIONALE VEREINIGUNG FÜR SOZIALE SICHERHEIT | IVSS

Siegfried Radandt

Digitalisierung von explosionsgefährdeten technischen Systemen

am Beispiel der Einlagerung und Bearbeitung
von Schüttgütern (z.B. Getreide) mit Bewertung
des Staubexplosionsrisikos komplexer Systeme





Herausgeber

**IVSS Sektion
Maschinen- und Systemsicherheit**

Dynamostraße 7-11
68165 Mannheim
Deutschland
Telefon +49 (0) 621 4456 2213
Fax +49 (0) 3212 1419443

www.safe-machines-at-work.org
www.issa.int/web/prevention-machines/about

1. Auflage 2020
ISBN 978-92-843-9131-7

Copyright: © IVSS 2020
Vervielfältigung, auch auszugsweise,
nur mit ausdrücklicher Genehmigung

Autor:
Prof. Dr. Siegfried Radandt

Lektorat:
Dr. Hans-Jürgen Bischoff
Gerhard Nied

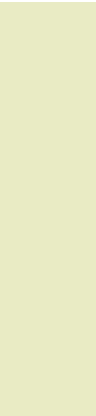
Redaktion:
Silke Scholl-Scheiba
Christian Lutsch

Design/Illustrationen:
Christian Lutsch, Jürgen Fritze

Siegfried Radandt

Digitalisierung von explosionsgefährdeten technischen Systemen

am Beispiel der Einlagerung und
Bearbeitung von Schüttgütern (z. B. Getreide)
mit Bewertung des Staubexplosionsrisikos
komplexer Systeme



Inhalt

Vorwort	4
Kapitel 1	6
Digitalisierung	
1.1 Digitalisierung – Definition und allgemeine Nutzungsmöglichkeiten	6
1.2 Sensorsysteme	8
1.2.1 Beispiele für Sensoren	9
1.2.2 Sensorvernetzung	11
1.2.3 Entwicklung von Algorithmen	12
1.2.4 Sicherheitsrisiken durch hohe Komplexität	12
1.2.5 Prozess-Sicherheit für identifizierte Risiken in CPS	15
Kapitel 2	16
Human Factors	
2.1 Der Mensch als wichtiger Bestandteil des Systems	16
2.2 Benutzerschnittstelle	17
2.3 Kommunikation an der Schnittstelle Mensch – Maschine	18
Kapitel 3	22
Sicheres System	
3.1 Analyse von Ereignisrisiken und Erarbeiten von Sicherungsmöglichkeiten (Problemlösungen)	22
3.2 Risikobeurteilung	24
3.3 Risikomanagement	25

Kapitel 4	26
Beispielhafte Betrachtung der Einlagerung und Bearbeitung von Schüttgütern	
4.1 Vermahlungsanlage	29
4.2 Komplexe Siloanlage für brennbare Schüttgüter	31
4.3 Siloanlagen	35
4.4 Transportsysteme	38
4.5 Verarbeitung	43
4.6 Reinigungssysteme	46
4.7 Weitere Verarbeitungsmöglichkeiten	50
4.7.1 Verwiegung	50
4.7.2 Granulierung	51
4.7.3 Verpackung	52
4.7.4 Pelletierung	55
4.8 Beurteilung von Maschinenelementen als Bauteile für Maschinen	57
4.9 Explosionssicherheit-Gesamtanlage	60
Fragestellungen zu der komplexen Beurteilung von Explosionsrisiken	60
Methodischer Ansatz zum Explosionsschutz	61
Konstruktiver Explosionsschutz	61
Brandüberwachung weiterer Maschinen	71
Siloanlage mit Brand- und Explosionsschutzeinrichtungen	72
Kurze Zusammenfassung	73

Vorwort

Durch die digitale Transformation in Richtung Industrie 4.0 entwickeln sich neue, auch komplexe Cyber-Physische Produktionssysteme (CPS/CPSS).

Chancen

Sie bringen für die Arbeitswelt, in der Produktion und Anwendung, neue Chancen und Herausforderungen für die Sicherheit und Gesundheit bei der Arbeit. Die Sicherheit i.w.S. betrifft sowohl die physische Sicherheit (Safety) als auch IT- bzw. Cyber-Sicherheit (Security).

Was bedeutet diese Entwicklung für Maschinen, Anlagen, Systeme und die in diesen Systemen tätigen Personen?

Wir erleben, wie sich Kommunikation entwickelt. Zum einen zwischen einzelnen Maschinen (Elementen), Produktionslinien, Anlagen, Anlagen an verschiedenen Standorten. Zum anderen zwischen Herstellern und Nutzern, Bedienern, mit externen Dienstleistern, z.B. Wartung und Reparaturen, Beratung, mit Kunden und Kontrollbehörden. Variabilität und Umfang der Nutzung solcher technischer Systeme hängen ab von der Entwicklung intelligenter Netzwerke inner- und überbetrieblich. Dies erfordert Aufbau und Nutzung von Big Data und künstlicher Intelligenz im Sinne von Mustererkennung, bzw. der Fähigkeit der Technik, Regeln zu erkennen und anzuwenden.

Ein CPSS (Cyber-Physisches Produktionssystem) kann genutzt werden, um Produkte zu verbessern hinsichtlich Qualität, Zeit und Produktion, Variabilität von Produkten und Einsatz von Arbeitsmitteln, wie Robotern und Cobots, und unterschiedlichen Maschineneinsätzen für unterschiedliche Prozessschritte.

Herausforderungen, Risiken

CPS und CPSS eröffnen nicht nur neue Chancen, sondern sie sind auch verwundbarer und anfälliger in einer gewissen Abhängigkeit von der Komplexität. Ein Fehler oder Ausfall eines Elements kann ein ganzes System lahmlegen und auch Sicherheit und Gesundheit der beteiligten Personen beeinträchtigen.

Der Einsatz komplexer Systeme erfordert eine geeignete Risikobeurteilung mit System- und Risikoanalyse für jedes einzelne Risiko: sowohl „klassisches Sicherheitsengineering“ als auch Behandlung von Risiken für IT-Sicherheit, insbesondere durch externe und interne Cyber-Attacken. Hersteller und Betreiber sind aktuell jeweils zur Risikobeurteilung verpflichtet.

Sind diese neuen technologischen Entwicklungen von den bestehenden rechtlichen Regelungen, z.B. der Maschinenrichtlinie noch abgedeckt? Oder erfordert die Entwicklung hin zu einer disruptiven Industrie 4.0 neue, weiterführende Regelungen? Mit dieser Frage beschäftigen sich Experten, u.a. in Normungsgremien national, europäisch und international, z.B. ISO TC 199 „Sicherheit von Maschinen“. Für unseren praxisorientierten Ansatz können wir die Frage vernachlässigen.

Unabhängig von einer möglichen Änderung rechtlicher Vorgaben bietet es sich an, das „Werkzeug“ Risikobeurteilung zu nutzen, um Mensch-Maschine-Interaktion sicher, ergonomisch, im Ergebnis zuverlässig zu gestalten.

Wie können wir diese neuen Anforderungen für unsere Zielgruppen = Hersteller und Betreiber von Maschinen, Geräten, Anlagen, besonders in mittleren und kleinen Unternehmen, verständlich darstellen?

Ein Ansatz ist für die Sektion Maschinen- und Systemsicherheit, Beispiele aufzubereiten und vorzustellen und so komplexe Inhalte quasi Schritt für Schritt zu erläutern.

Ein solches Beispiel ist die Einlagerung und Bearbeitung von Schüttgütern (z.B. Getreide) mit Bewertung der Staub-Explosionsrisiken. Der Autor, Prof. Siegfried Radandt, hat uns mit den Auswirkungen der Digitalisierung auf Sicherheit und Gesundheit bei der Arbeit als erster vor einigen Jahren (2015) konfrontiert.

Das Beispiel haben wir gewählt, weil Prof. Radandt ein ausgewiesener Experte in Sachen Maschinen- und Anlagensicherheit und Explosionsschutz ist.

Er war u. a.

- einer der vier Autoren der EN 292 (Europäische Vorgänger-Norm der EN 12100)
- Chairman mehrerer Europäischer Normungs-Komitees: CEN/TC 114 Maschinen- und Anlagensicherheit / CEN/TC 153 – Nahrungsmittelmaschinen / CEN/TC 305 – Explosionsgefährdete Bereiche
- Mitglied in wichtigen Beratungsgremien für: die Europäische Kommission im Bereich Produktsicherheit und Explosionsschutz/das Bundesarbeitsministerium bezüglich europäischer Rechtsetzung mit den Schwerpunkten Maschinen- und Systemsicherheit und Explosionsschutz/das DIN, besonders Kommission Sicherheitstechnik und Normenausschuss Sicherheitstechnische Grundsätze/den VDI in mehreren Richtlinienausschüssen, besonders Druckentlastung und Staubexplosionen (VDI 3673) und Staubbrände und Staubexplosionen (VDI 2263).

An dieser Stelle bedanken wir uns bei ihm für sein langjähriges, großes Engagement in der Sektion Maschinen- und Systemsicherheit seit der Gründung 1975 und für seine vielfältige, wertvolle Beratung und Unterstützung in vielen Fragen der Maschinen- und Systemsicherheit.

Diese Publikation ist ein Beitrag unserer Sektion zur Vision Zero-Kampagne der IVSS, besonders zur konkreten Umsetzung der »Goldenen Regel Nr. 2« (»Gefahr erkannt – Gefahr gebannt«).

Jürgen Schulin
Präsident

Dr. Hans-Jürgen Bischoff
Generalsekretär

1 Digitalisierung

1.1 Digitalisierung – Definition und allgemeine Nutzungsmöglichkeiten

Als Beispiel dient eine Siloanlage für brennbare Schüttgüter. Das Bild zeigt das Prinzip der Digitalisierung dieser Anlage für Schüttgut (z.B. Getreide, Saatgut, Düngemittel) und die Kommunikationsmöglichkeiten mit dem Endverbraucher und den Herstellern der Anlage, sowie den Datentransfer über eine Cloud. Die Produktionsanlagen sind in der Regel automatisiert, ebenso weitere Prozesse.

Die Automatisierung ist dabei dadurch gekennzeichnet, dass durch autonomes Handeln Vorgaben erreicht, veränderlichen Vorgaben gefolgt, neue Ziele gebildet und aufrechterhalten oder bei Zielerreichung Aktivitäten zur Stabilisierung des Systems trotz vorhandener Störungen entfaltet werden. Anspruchsvolle Automatisierungssysteme nehmen dem Menschen komplexe Handlungsprozesse ab und erledigen diese auf ihre Weise.

Das Zusammenspiel der automatisierten Maschinen mit den jeweiligen Prozessen erzeugt Wechselwirkungen, wobei Informationen ausgetauscht werden. Diese Informationen betreffen einerseits Aussagen über den Prozesszustand bzw. Anweisungen über vorzunehmende Prozesseingriffe. Die Maschinen können über entsprechende Sensoren zudem auch Informationen aus der Umgebung erlangen.

Damit finden vielfältige Kommunikationen statt. Die erlangten Informationen werden in den Subsystemen aufgabengerecht zu neuen Informationen verarbeitet. Automatisierungssysteme haben somit den Charakter von Informationssystemen. Die Digitalisierung ist eine Fortschreibung der Automatisierung. Digitalisierung bedeutet das Umwandeln von analogen Werten in digitale Formate.

Diese Daten lassen sich durch Informationssysteme verarbeiten. Zur Digitalisierung gehört auch die Aufbereitung von Informationen zur Verarbeitung oder Speicherung in einem digitalen System. Die Informationen liegen dabei in beliebiger analoger Form vor und werden dann, über mehrere Stufen, in ein digitales Signal umgewandelt.

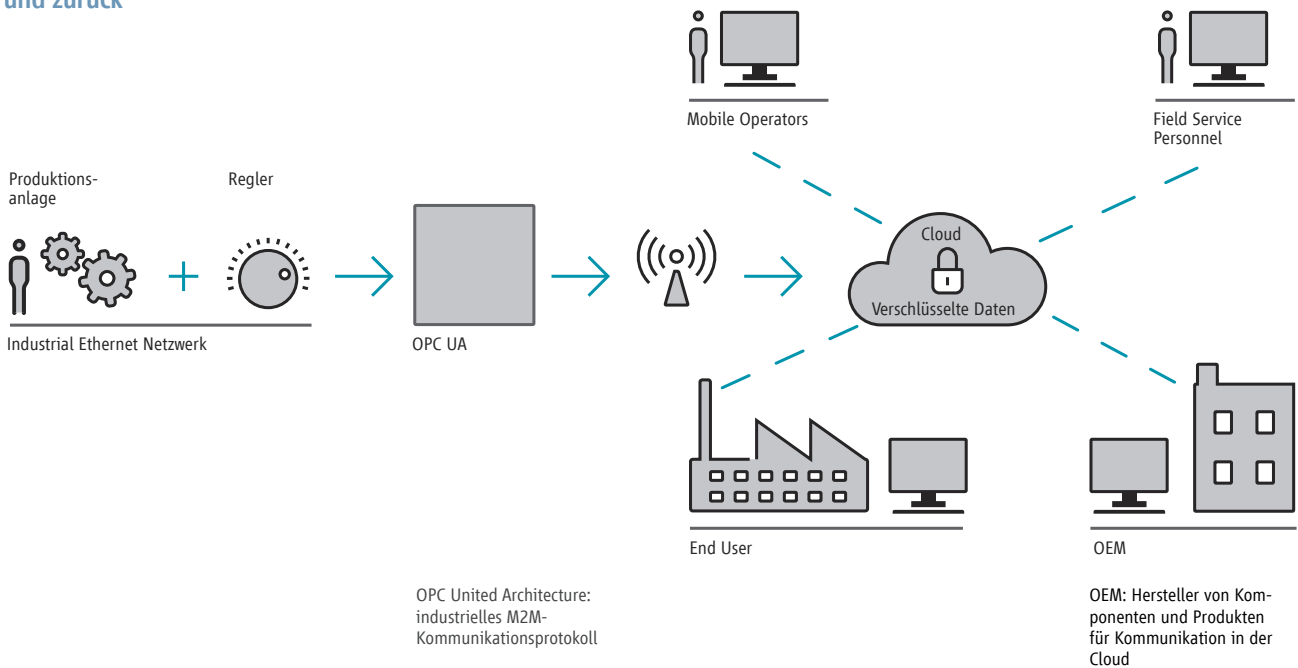
Es findet eine intelligente Vernetzung der Produktion statt, in der alle Elemente der Wertschöpfungskette durch Sensortechnik und eine Maschine-zu-Maschine-Kommunikation zuverlässig und in Echtzeit gesteuert werden können.

Das wird vor allem auch für die Beschäftigten zu einem hohen Maß von Veränderungen führen, die diesen Wandel dann besser bewältigen können, wenn sie von Anfang an in diesen Prozess mit eingebunden sind. Es findet eine Kommunikation (über Mengen, Qualitäten, Modifikationen des Endprodukts) über eine Cloud mit den Kunden statt. Ebenso ist die Kommunikation mit dem Hersteller/Errichter der Anlage vorgesehen, um sachgerechte Wartung, Instandhaltung, Reparatur zu gewährleisten. Diese Verbindungen sind cyber-gesichert.

Die Datenerfassung und Verarbeitung stellt sich wie folgt dar: es wird ein Kommunikationsprotokoll „OPC Unified Architecture“, kurz OPC UA, benutzt. Dies ist ein industrielles M2M-Kommunikationsprotokoll mit der Fähigkeit, Maschinendaten (Regelgrößen, Messwerte, Parameter usw.) nicht nur zu transportieren, sondern auch maschinenlesbar semantisch zu beschreiben.

In der Kommunikation über die Cloud ist OEM (Original Equipment Manufacturer) der Hersteller von Komponenten oder Produkten, der diese in seinen eigenen Fabriken produziert, sie aber nicht selbst in den Handel bringt. Sie stehen dem Betreiber der Anlage bei Bedarf (z.B. Ersatzteile etc.) zur Verfügung. Auch OEM-Software und OEM-Hardware sind für diesen Teilprozess installiert.

Abb. 1
Datentransfer von einem Silo in eine Cloud
und zurück

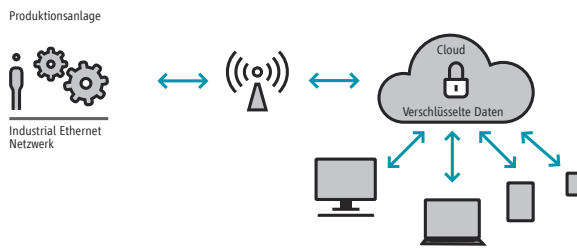


Der **Cloud-Speicher** ist ein Cloud-Computing-Modell, das Daten im Internet über einen Cloud-Computing-Anbieter speichert, der die Datenspeicherung als Service verwaltet und betreibt. Er wird bei Bedarf mit Just-in-Time-Kapazität und entsprechenden Kosten bereitgestellt, sodass man keine eigene Datenspeicherinfrastruktur kaufen und verwalten muss. Man bekommt immer so viel Speicher, wie man benötigt, ohne dass man einen weiteren Server betreiben muss. Die Organisation der Einheiten übernimmt der Anbieter.

Cloud Computing im Allgemeinen meint die Auslagerung von Programmen auf einen Server. Dabei besteht die Besonderheit einer Cloud gerade darin, dass unabhängig von einzelnen Einheiten immer so viel Rechenkapazität zur Verfügung stehen kann, wie man für die Anwendungen benötigt.

Das Ausführen eigener Software in der Cloud ist eine alternative Möglichkeit.

Abb. 2
Datentransfer über eine Cloud zu verschiedenen Devices



All das bringt selbstverständlich auch Gefahren mit sich. Mit den richtigen Zugangsdaten haben auch andere Zugriff auf die Cloud. Außerdem ist ein weiterer Nachteil der Cloud nicht zu vergessen: ohne funktionierendes Internet keine Cloud. Die Nutzer können über ihre Internet-Verbindung auf die Cloud zugreifen. Das heißt, dass z.B. Geräte wie der eigene Computer, aber auch Smartphone und Tablets für den Zugriff auf die Cloud verwendet werden können. Es besteht dabei das Risiko, dass über infizierte Geräte das System geschädigt wird.

Bei einer **Private Cloud** wird die Cloud-Infrastruktur exklusiv einer einzelnen Organisation zur Verfügung gestellt. Eigentümer, Verwalter und Betreiber dieser Infrastruktur kann die Organisation selbst sein. Ein eigener Cloud-Speicher verringert das Risiko, den Einfluss auf die Verfügbarkeit des Dienstes sowie auf die Funktionalität einzelner Komponenten zu verlieren. Auch Sicherheit und Datenschutz sind besser zu gewährleisten.

Daten sollten auf redundante Art und Weise gespeichert werden, im Idealfall über mehrere Einrichtungen sowie mehrere Geräte in jeder Einrichtung hinweg. Menschliche Fehler oder mechanisches Versagen dürfen nicht zu einem Datenverlust führen.

Alle Daten sollten bei Bedarf verfügbar sein. Es gibt aber einen Unterschied zwischen Produktionsdaten und Archiven.

Idealerweise sind alle Daten verschlüsselt, ganz gleich ob es sich um ruhende oder im Transfer befindliche Daten handelt. Berechtigungen und Zugriffskontrollen sollten in der Cloud genauso eingesetzt werden wie für lokale Speicherorte.

1.2 Sensorsysteme

Eine besondere Rolle bei der Digitalisierung spielt die Sensorik. Über Sensoren erfolgt die Kommunikation der Maschinen untereinander. Ein Sensor dient zur quantitativen und qualitativen Messung von physikalischen, chemischen, klimatischen, biologischen und medizinischen Größen. Der Sensor besteht aus zwei Teilen: dem Sensor-Element und der Auswerte-Elektronik. Die zu messenden, nicht elektrischen Eingangsgrößen werden im Sensor-Element durch naturwissenschaftliche Gesetze in ein elektrisches Ausgangs-Signal gewandelt. In einer Auswerte-Elektronik werden diese Ausgangssignale durch Schaltungselektronik oder auch Softwareprogramme so bearbeitet, dass ein Sensor-Ausgangssignal entsteht, das zu Steuerungs- oder Auswertezwecken zur Verfügung steht. Dabei können die äußeren Störgrößen, die ein Sensor-Element beeinflussen, rechnerisch berücksichtigt werden (z. B. Berücksichtigung der Temperaturabhängigkeit oder Linearisierung von nicht-linearen Zusammenhängen). Dies besorgt in der Regel ein Mikroprozessor. Die fortschreitende Miniaturisierung erlaubt es zunehmend, dass beide Teile, das Sensor-Element und die Auswerte-Elektronik, in einem einzigen Sensor untergebracht sind. Diese intelligenten Sensoren werden auch als Smart Sensors bezeichnet.

Signalaufbereitung und Kalibrierung

Sensoren wandeln die zu messende physikalische Größe in ein elektrisches Signal um. Dabei sind drei Punkte zu beachten:

- Das Sensorsignal ist meist sehr klein. Es muss deshalb auf einen Normpegel verstärkt werden, damit es von einer Steuerung verarbeitet werden kann.
- Es müssen Beeinflussungen von Störgrößen beachtet werden (z. B. Einfluss der Temperatur auf die Kennlinie eines Feuchtesensors). Kennlinien müssen sehr oft gefiltert und linearisiert werden.

- c) Eine Sonderstellung hat hier die Temperaturmessung. Es gibt Messelemente mit ungestörtem und linearem Charakter (z. B. PT100 und Thermoelement). Diese Elemente können oft direkt an spezielle Eingänge von Steuerungen angeschlossen werden.

Signalaufbereitung

Bei der Vielzahl an Sensorelementen wird das Ausgangssignal durch relativ wenige physikalische Effekte erzeugt, welche man wie folgt zusammenfassen kann:

- Erzeugung einer Ladung oder einer Spannung (z. B. Piezoeffekt, Thermoelement, Fotoelement).
- Veränderung eines Widerstandes oder eines Leitwertes oder einen Leitwertes, z.B. Dehnmessstreifen, Fotowiderstand, Änderung des Kanalwiderstandes von Feldeffekttransistoren (FETs) durch Ionen.
- Änderung der Kapazität oder der Induktivität und daraus folgend eines Wechselspannungswiderstandes (z. B. Feuchte, Abstand und Wege).

Digitalisierung und Sensorik

Die Intensität der Digitalisierung hängt von der Verfügbarkeit geeigneter Sensorik ab. Üblicherweise werden Sensoren gemäß der Prozessbeschreibung ausgelegt. Wenn sich im Produktionsprozess über die Zeit etwas verändert, muss der Mensch die Sensorik nachjustieren. Die zukünftige Entwicklung geht dahin, dass sich das Sensorsystem mittels der ständig erfassten Daten und der Erfahrungswerte selbst adaptiert. Für die Regelung oder Steuerung eines Systems sind mehrere bis viele Sensoren und Aktoren nötig.

Je nach Aufgabenstellung werden verschiedene physikalische Prinzipien angewandt.

1.2.1 Beispiele für Sensoren

Optoelektronische Sensoren

sind Geräte, die mittels Licht (innerhalb eines gewissen Spektrums) Gegenstände erfassen und damit Steuer-, Schalt- und Regelfunktionen auslösen können. Mit Optosensoren können exakte Positionierungen und sehr hohe Reichweiten unabhängig vom Material des zu erfassenden Objektes realisiert werden.

Kapazitive Näherungsschalter

sind berührungs- und kontaktlos und somit verschleißfrei arbeitende Grenztafter. Sie dienen zur Erfassung sowohl metallischer als auch nicht-metallischer Materialien, ob fest oder flüssig. Kapazitive Sensoren werden von leitenden und nichtleitenden Materialien betätigt. Mit metallischen Objekten erreicht man aufgrund des hohen Leitwertes die größeren Schaltabstände. Bei der Erfassung organischer Materialien, z.B. Getreide oder Holz, ist der Schaltabstand stark von deren Wassergehalt abhängig.

Ultraschallsensoren

arbeiten nach dem Prinzip der Laufzeitmessung von hochfrequenten Schallimpulsen. Die zyklisch ausgesendeten Impulse werden vom zu erfassenden Objekt reflektiert und gelangen als Echo wieder zurück zum Sensor. Die integrierte Elektronik bemisst hieraus die Entfernung zum Objekt. Dieses Messprinzip ermöglicht eine weitgehend farb- und oberflächenunabhängige Erfassung verschiedenartigster Objekte, auch bei widrigen Umgebungsbedingungen wie Verschmutzungen. Das Ultraschallprinzip ergänzt andere Wirkprinzipien wie beispielsweise das der optischen Sensoren.

Strömungswächter und Strömungsmesser

dienen zur Erfassung der Strömung von Flüssigkeiten, insbesondere in Rohren. Diese wird, je nach Gerätetyp, als Über- oder Unterschreitung einer eingestellten Strömungsgeschwindigkeit digital erfasst oder per Analogausgang kontinuierlich gemessen.

Induktive Ringsensoren

erfassen zuverlässig metallische Kleinteile im Ringinnern (z.B. Fremdkörper in Schüttgütern). Ringsensoren mit dynamischem Schaltverhalten erfassen kleinste Objekte auch bei höchsten Teilegeschwindigkeiten.

Kapazitive Ringsensoren

dienen insbesondere der Erfassung von Flüssigkeiten in Schläuchen aus Kunststoff oder Glas.

Optische Ringsensoren

ergänzen ideal die Baureihe der induktiven bzw. kapazitiven Ringsensoren. Ihre Vorteile liegen in der Möglichkeit der Erfassung von kleinen, schnellen und nicht-metallischen Objekten in einem transparenten Zuführschlauch.

Magnetfeld-Sensoren

dienen der sicheren und verschleißfreien Positionserkennung an allen Pneumatik- und Hydraulikzylindern.

Temperatursensoren

erfassen Temperaturen und Objekte in einem breiten Einsatzspektrum zuverlässig. Messung durch Kontakt: die Messung erfolgt mit einem Thermometer oder Temperaturfühler. Berührungslose Messung: es wird die Wärmestrahlung eines Körpers gemessen. Die Messung erfolgt zum Beispiel mit einem Infrarot-Thermometer (Pyrometer) oder einer Thermografie-Kamera.

Drucksensoren

sind kompakte Drucktransmitter und -sensoren – auch mit IO-Link-Schnittstelle

Vibrationsmessung

Die Vibrationen werden dabei durch Sinus- oder Kosinus-Schwingungen verursacht. Die meisten Vibrationsmessgeräte verfügen über einen piezoelektrischen Geschwindigkeitssensor, was bedeutet, dass sie von einem Widerstand abhängig sind, der sich im Messgerät befindet. Dieser Sensor wandelt die empfangenen Signale der Vibration in elektrische Signale um.

Drehzahlmessung

Unter Drehzahlmessung versteht man alle Hilfsmittel und Verfahren, um Drehgeschwindigkeiten bzw. Winkelgeschwindigkeiten zu messen. Die Winkelgeschwindigkeit erhält man durch Messung des Winkels, der innerhalb einer bestimmten Zeit überschritten wird. Stroboskop-Drehzahlmesser nutzen die Trägheit des menschlichen Auges. Sie erzeugen Lichtblitze veränderlicher Frequenz, die man auf das zu messende Teil richtet. Stimmen die Blitzfrequenz und die Drehzahl des mit einer Markierung versehenen Teils genau überein, scheint das Teil stillzustehen.

Feuchtigkeitsmessung in Schüttgütern

Die Feuchte in Feststoffen ist ein wichtiger Parameter, der die Qualität des Produktes stark beeinflusst, z. B. im Einsatz, u.a. bei Zucker, Tabak, Getreide, Malz, Mehl, Kohle, Sand, Holzspänen, Trockenfutter, Düngemittel, Pulver, Farbstoffen, Plastikgranulaten u.v.m. Als Einbaorte eignen sich besonders Förderbänder, Förderschnecken, Silos, Trichter etc. Auch in Batch-Prozessen ist eine Inline-Feuchtemessung möglich. Bei der Messung werden im hochfrequenten Wellenbereich die Elektrizitätskonstante und die hochfrequente Dämpfung des Feststoffes gemessen.

Kontinuierliches Inline-Durchflusssystem für Schüttgüter

Mittels Mikrowellentechnologie wird die Inline-Durchflussmessung von Feststoffmengen in metallischen Rohrleitungen durchgeführt. Sie eignet sich für Inline-Messungen in pneumatischen Rohrleitungen oder in Freifallleitungen. Das Messverfahren beruht auf dem physikalischen Prinzip des Doppler-Effektes. Dabei baut der Sensor in der Rohrleitung ein homogenes Mikrowellenfeld auf. Die durch die Rohrleitung geförderten Feststoffteilchen reflektieren die Mikrowellen, und die reflektierten Wellen werden vom Sensor empfangen.

Staubwächter für Filterüberwachung

Das triboelektrische Messprinzip beruht auf der Erfassung von bewegten, elektrisch geladenen Staubpartikeln, welche gegen den Sensorstab prallen oder an ihm

vorbeifliegen. Die elektrischen Ladungen gelangen auf natürliche Weise, z. B. durch Reibung mit der Rohrinnenwand, auf die Staubpartikel. Auf dem Sensorstabhafte Feststoffe werden nicht erfasst. Der Einbau erfolgt an metallischen Kanälen oder Rohrleitungen auf der Reinfluftseite des Filters.

Kontaktlose Grenzstandsüberwachung für Schüttgüter

Das Messverfahren beruht auf der neuesten Mikrowellentechnologie. Dazu sendet der Sender ein Mikrowellensignal aus. Dieses Signal wird von dem gegenüberliegenden Empfänger ausgewertet. Material, das sich innerhalb dieses Feldes aufbaut, dämpft dessen Signalwirkung. Dies wird in einem Schaltvorgang umgesetzt. Die Messung erfolgt berührungslos.

Kontaktloser Durchflusswächter für Schüttgüter

Das Messverfahren beruht auf dem physikalischen Prinzip des Doppler-Effektes. Dazu sendet der Sensor ein Mikrowellenfeld aus. Wenn sich Feststoffe durch dieses Feld bewegen, werden die Mikrowellen reflektiert und vom Sensor wieder empfangen. Dies wird in einem Schaltvorgang umgesetzt.

1.2.2 Sensorvernetzung

In der Fabrikautomation ist die Vernetzung von Sensoren und Aktoren mittels Bus zum Stand der Technik geworden. Wichtige Kriterien sind hier:

- Schnelligkeit (Buszykluszeit < 5 ms)
- Echtzeitfähigkeit (Vorausberechenbarkeit des Buszugriffs)
- Übertragungssicherheit

Die genormten Busse sind hier u. a. AS-I, Interbus und Profibus DP.

Auch in der Prozesstechnik (chemische, pharmazeutische und Nahrungsmittel-Industrie) haben die Bussysteme Einzug gehalten. Die Kriterien sind hier:

- Explosionsschutz (durch Eigensicherheit, Ex-i)
- Stromversorgung der Sensoren über die Busleitung
- Leichte Anbindung an Prozessleitsysteme

Die genormten Busse sind hier Profibus PA und Foundation Fieldbus.

Eine besondere Rolle bei der Digitalisierung spielt, wie bereits dargestellt, die Sensorik. Für die Regelung oder Steuerung eines Systems sind mehrere bis viele Sensoren und Aktoren nötig. Für die Verarbeitung der Signale sind sinnvolle Algorithmen erforderlich. Ein Algorithmus ist eine eindeutige Handlungsanweisung zur Lösung einer Aufgabe bzw. eines Problems. Algorithmen bestehen aus endlich vielen, definierten Einzelschritten.

In diesen Algorithmen müssen alle aufgrund von Risikoanalysen ermittelten Handlungserfordernisse als eindeutige Entscheidungsmerkmale beinhaltet sein. In ihnen wird auch entschieden, ob Prozesse sich selbst regulieren oder ob eingegriffen werden muss, ob ein Austausch von Teilen erforderlich ist, ob vorbeugende Instandhaltung oder Reparatur erforderlich ist.

1.2.3 Die Entwicklung von Algorithmen

Algorithmen bestehen aus endlich vielen, definierten Einzelschritten. Damit können sie zur Ausführung in einem Computerprogramm implementiert werden. Bei der Problemlösung wird eine bestimmte Eingabe in eine bestimmte Ausgabe überführt. Für die einzelnen Sensoren (Typen) und deren Aufgaben (Detektionsziele) werden Algorithmen entwickelt als Vorlagen für Programme.

Algorithmen besitzen die folgenden charakteristischen Eigenschaften:

- Ein Algorithmus darf keine widersprüchliche Beschreibung haben. Diese muss eindeutig sein.
- Jeder Einzelschritt muss ausführbar sein.
- Die Beschreibung des Algorithmus muss endlich sein
- Nach endlich vielen Schritten muss der Algorithmus ein Ergebnis liefern.
- Der Algorithmus muss bei gleichen Voraussetzungen stets das gleiche Ergebnis liefern.
- Zu jedem Zeitpunkt der Ausführung besteht höchstens eine Möglichkeit der Fortsetzung. Der Folgeschritt ist also eindeutig bestimmt.

1.2.4 Sicherheitsrisiken durch hohe Komplexität

Resultierend aus der intensivierten Vernetzung der Elemente einer Produktionsanlage, insbesondere über das Internet, und dem darüber realisierten datentechnischen Austausch kommt der IT-Security (Schutz vor Cyber-Security-Attacken) eine besondere Bedeutung zu. Eine mangelhafte IT-Security kann oft auch Auswirkungen auf die Sicherheit (Safety) von Maschinen haben.

Die Teile einer Produktionsanlage (Maschinen/Maschinenteile) können sich im laufenden Prozess rekonfigurieren, z.B. um eine Effizienzsteigerung zu erzielen oder um die Flexibilität des gesamten Systems zu erhöhen. Dieser spezifische Aspekt muss bei der Risikobeurteilung und Risikominderung im Rahmen der Sicherheit (Safety) von Maschinen Berücksichtigung finden.

Die Digitalisierung und die Anbindung von Maschinen, Steuereinheiten und anderen Internet of Things (IoT)-Geräten ans Internet machen die betroffenen Einrichtungen hack- und manipulierbar. Ein wesentlicher Grund dafür liegt in der hohen Komplexität eines IoT-Projekts, mit einer Vielzahl an Schnittstellen, Kommunikationsverbindungen und verschiedenen Gerätetypen. Die Bandbreite der beteiligten IT-Komponenten reicht von einzelnen Sensoren bis hin zu Cloud und Rechenzentrum.

Jede einzelne Komponente kann ein Sicherheitsrisiko darstellen und bei einem Cyberangriff zu Gefahren (Gefährdungen) führen:

- Diebstahl von vertraulichen Daten wie Know-how, Intellectual Property (IP), Kunden- und Prozessdaten
- Diebstahl geistigen Eigentums
- Betrug durch falsche Nutzer-Identität bei Authentifizierung
- Fake-Server oder Fake-Devices in einem Netzwerk
- Unautorisierte Veränderung von Geräten im Fertigungsnetzwerk

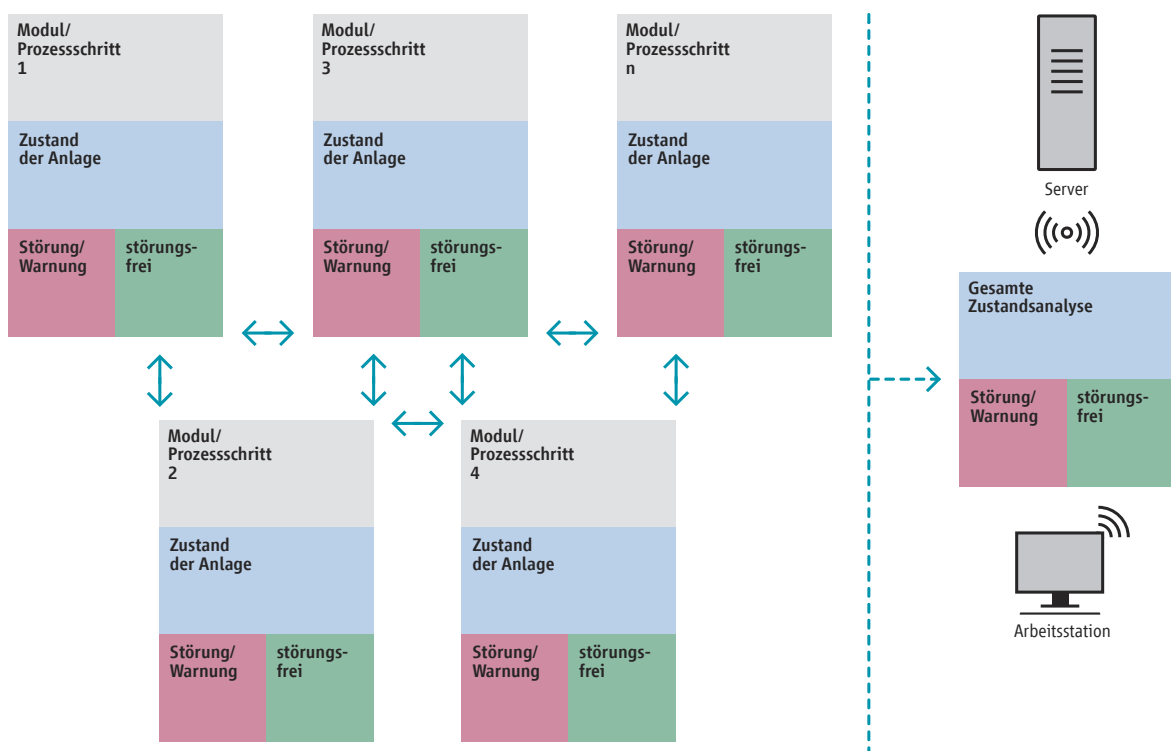
- Manipulation von Servern, Routern, Endgeräten, Daten oder Clients
- Durchführung von Veränderungen im System, Prozess oder Datensatz (z.B. Veränderung der Produktionsabläufe)
- Herbeiführen von IT-Havarien durch Sabotage
- In der Folge Auswirkungen auf die Sicherheit (Safety)

Mit folgenden Maßnahmen kann man diese Risiken minimieren:

- Firewall, Virus Scanning Device
- Nutzen sicherer Passwörter
- Regelmäßige Updates
- Regelmäßiges Überprüfen der Systeme auf Schadsoftware und Sicherheitslücken
- Verschlüsseln von wichtigen Daten
- Personal-Autorisation
- Beschränkungs-Kontrollen
- Kommunikations-Kontrollen
- Faradaysche Systeme (für Steuerungen, Sensoren, Bildschirme)
- Bypass-Server
- Dezentralisierung
- Kommunizieren der Wichtigkeit von Datensicherheit: Wichtig ist, dass man die Mitarbeiter regelmäßig schult, damit sie sich auch dementsprechend richtig verhalten können und verantwortungsbewusst mit den Daten umgehen

Ist die Anlage sehr komplex, wird empfohlen, die Anlage in Module zu zerlegen, um die Komplexität aufzulösen und die Erledigung der zu lösenden Aufgaben zu vereinfachen.

Abb. 3
Komplexes System, Prinzip der Zergliederung. Die Module können beliebig, auch selektiv, miteinander verknüpft werden



Diese Modularität wirkt der steigenden Anlagen- / Maschinenkomplexität entgegen.

In einzelne Funktionsmodule strukturierte Anlagen- / Maschinenkonzepte sind durchschaubarer, weil transparenter. Die Fehlerdiagnose vereinfacht sich. Insgesamt sinken Konstruktionsaufwand, Inbetriebnahme-Zeiten und ebenso der Aufwand für Reparatur und Instandhaltung.

Ein großer Vorteil ist, dass man alte Module leicht gegen neue Module austauschen oder neue Module zum Ganzen hinzufügen oder neue Gesamtkonfigurationen erstellen kann.

Dafür brauchen Module klare Schnittstellen, um Probleme der Kompatibilität (des „Zusammenpassens“) gering zu halten.

Die Abbildung 3 zeigt das Prinzip der Zergliederung eines Prozesses in einzelne Prozessschritte und die Möglichkeiten, die Module beliebig zusammensetzen.

1.2.5 Prozess-Sicherheit für identifizierte Risiken in CPS (Cyber Physical Systems)

- Klassisches Sicherheits-Engineering für Maschinen, Anlagen und Prozesse (Zuverlässigkeit, redundante Elemente, funktionale Sicherheit, usw.) für jedes identifizierte Risiko
- Zuverlässigkeit der Steuerungssysteme und der Systemkomponenten (Sicherheitsintegritätslevel SILs, Redundanzen, Rückmeldesysteme)
- Aktionen gegen Cyber-Attacken (Faradaysche Bildschirme, Bypass-Server, Dezentralisierung, Personal-Autorisation, Beschränkungs-Kontrollen, Kommunikations-Kontrollen)
- Für jedes identifizierte Risiko, das sich aus der Störung der Kommunikations-Linien ergibt – Spezifikationen / Ergonomie (Schnittstellen: Mensch-Mensch, Mensch-Maschine, Maschine-Maschine, Mensch-Mensch-Maschine-Maschine)

Das Zusammenspiel der Maschinen mit den jeweiligen Prozessen erzeugt Wechselwirkungen, wobei Informationen ausgetauscht werden. Diese Informationen betreffen einerseits Aussagen über den Prozesszustand bzw. Anweisungen über vorzunehmende Prozesseingriffe. Die Maschinen können über entsprechende Sensoren zudem auch Informationen aus der Umgebung erlangen. Damit finden vielfältige Kommunikationen statt. Die erlangten Informationen werden in den Subsystemen aufgabengerecht zu neuen Informationen verarbeitet. Automatisierungssysteme haben somit den Charakter von Informationssystemen.

Wie bereits dargestellt, findet eine Kommunikation zwischen den einzelnen Modulen (Anlagenteilen, Maschinen) statt. Ebenso ist die Kommunikation mit dem Hersteller/Errichter der Anlage vorgesehen, um sachgerechte Wartung, Instandhaltung, Reparatur zu gewährleisten. Diese Verbindungen müssen Cyber-gesichert werden.

Die einzelnen Elemente (Maschinen) werden hinsichtlich Funktion (Technologie), Risiken und Maßnahmen beschrieben. Sensortechniken und zugehörige Algorithmen werden zugeordnet.

Die Entwicklung von Algorithmen zur Verarbeitung der Signale der einzelnen Sensoren erfolgt unter Einbindung von Sicherheitsaspekten und unter Berücksichtigung der Informationsbedürfnisse der Personen, die die Anlage „betreuen“.

2 Human Factor

Der Mensch im digitalen System

Die Einbindung des Menschen in ein digitalisiertes System erfordert einige Überlegungen. Der Mensch handelt dabei nach Programmen und/oder er programmiert selbst. Der Mensch muss auch Störungen und nicht programmgemäße Abläufe beherrschen. Fachkräfte werden sich größeren Komplexitäts-, Abstraktions- und Problemlösungsanforderungen stellen müssen. Prozess-Controller werden zuständig sein für Implementierung, Optimierung und Wartung der „Intelligenten Technologien“.

2.1 Der Mensch als wichtiger Bestandteil des Systems

Der menschliche Faktor, auch menschliche Einflussgröße, Humanfaktor, ist ein Sammelbegriff für psychische, kognitive und soziale Einflussfaktoren in sozio-technischen Systemen und Mensch-Maschine-Systemen. Dabei spielen die psychischen und kognitiven Leistungen und Fähigkeiten von Menschen ebenso eine Rolle wie die Leistungs- und Fähigkeitsgrenzen. Weil sich die Fähigkeiten technischer Systeme immer weiterentwickeln, haben die typisch menschlichen Fertigkeiten, wie die zur Kooperation, zur Problemlösung, eine immer stärkere Bedeutung. Menschliche Faktoren-Technologie ist ein multidisziplinäres Feld unter Einbeziehung von Psychologie, Engineering, und Ergonomie.

Zentrales Ziel der Ergonomie ist die Schaffung geeigneter Ausführungsbedingungen für die Arbeit des Menschen und die Nutzung technischer Einrichtungen und Werkzeuge, wobei neben der menschengepassten Gestaltung des Arbeitssystems (genauer des Arbeitsraumes) vor allem die Verbesserung der Mensch-Maschine-Schnittstelle zwischen Benutzer und Operateur (Mensch) und Objekt (Maschine) in einem Mensch-Maschine-System eine besondere Bedeutung besitzt.

Der Mensch muss bei der Einführung und beim Einsatz von CPS (Cyber Physisches System) oder Sensor-Software-Systemen im Mittelpunkt stehen. Für den Menschen muss die Komplexität zukünftiger CPS beherrschbar, d.h. insbesondere nachvollziehbar bleiben. Dazu sind neue Lösungen für Benutzerschnittstellen erforderlich.

Im Gegenzug muss der Mensch befähigt werden, diese Entwicklung „mitzugehen“. Entsprechende Trainings-, Qualifikations- und Weiterbildungsangebote sind für Ingenieure und für die in der Produktion tätigen Menschen zu entwickeln. Entscheidend dafür sind neben umfassenden Qualifizierungs- und Weiterbildungsmaßnahmen Organisations- und Gestaltungs-Modelle von Arbeit, die ein hohes Maß an selbstverantwortlicher Autonomie mit dezentralen Führungs- und Steuerungsformen kombinieren, die den Beschäftigten erweiterte Entscheidungs- und Beteiligungsspielräume sowie Möglichkeiten zur Belastungsregulation zugestehen.

Der an digitalisierten Systemen tätige Mensch muss ausreichend, rechtzeitig und fehlerfrei über die Zustände des Systems informiert werden, damit er die richtigen Entscheidungen treffen kann. Die Befehlsgeber müssen gut erreichbar und intuitiv zu verstehen sein. Eingaben unterliegen einer Plausibilitätskontrolle.

Damit eine Benutzerschnittstelle für den Menschen nutzbar und sinnvoll ist, muss sie auf seine Bedürfnisse, Fähigkeiten und Fertigkeiten angepasst sein.

Der Mensch tritt in zwei Funktionen im Prozesskettenmodell in Erscheinung. In der Rolle als Gestalter: entweder als Manager mit übergeordneten Gestaltungsaufgaben oder als ausführender Mitarbeiter mit Gestaltungsspielräumen für den eigenen Arbeitsplatz, oder als gestaltete Ressource „Personal“, die möglichst effizient eingesetzt werden sollte und die optimale Umsetzung der Prozessketten gewährleisten soll. Der Mensch empfängt Informationen aus dem System, man erwartet, dass er daraufhin tätig wird. Er ist somit eine Systemkomponente, die Eingaben aus dem System empfängt und Ergebnisse

hervorbringt, die auf das System wirken. Psychische Belastungen/Beanspruchungen sind zu betrachten. Wie groß diese Beanspruchung tatsächlich ist, hängt von den persönlichen Voraussetzungen und Bewältigungsstrategien der jeweils Betroffenen ab. Psychische Belastung am Arbeitsplatz hängt immer von mehreren Faktoren ab.

Folgende psycho-physiologische Prozesse sind notwendig, um ein adäquates Verhalten zu ermöglichen:

- Wahrnehmung oder Signalaufnahme durch Anregung von Gesichts-, Gehör-, Tast- und kognitiven Funktionen
- Interpretation durch Anwendung theoretischer und praktischer Kenntnisse, die eine schnelle Bewertung beinhalten
- Entscheidung mit Hilfe von psychologischen Prozessen unter Nutzung der Strategie der Rückkopplungsbewertung
- Aktion durch psycho-motorische Funktionen (Tätigkeiten, Sprache)

Es gibt dabei auch psychologische Irrtumsmechanismen:

- Nichtbeachtung spezieller Umstände.
- Eine Aufgabe ist ähnlich anderen Aufgaben, jedoch herrschen spezielle Umstände vor, die nicht beachtet werden, die Aufgabe wird nicht richtig ausgeführt.
- Übernahme von Stereotypen: Aufgrund von Gewohnheiten werden Handlungen auf einen vertrauten, aber nicht gewollten Pfad gelenkt.

2.2 Benutzerschnittstellen

Die Benutzerschnittstelle erlaubt dem Bediener über das Bedienen der Maschine hinaus das Beobachten der Anlagenzustände und das Eingreifen in den Prozess. Die Bereitstellung der Informationen („Feedback“) erfolgt über Bedienpulte und zunehmend über digitale Geräte (Digital Devices). Eine computergestützte Benutzerschnittstelle oder Benutzeroberfläche, eigentlich Benutzungsschnittstelle, ist der Teil eines Computerprogramms, der mit dem Benutzer kommuniziert.

Die Benutzerschnittstelle ist definiert als „alle Bestandteile eines interaktiven Systems (Software oder Hardware), die Informationen und Steuerelemente zur Verfügung stellen, die für den Benutzer notwendig sind, um eine bestimmte Arbeitsaufgabe mit dem interaktiven System zu erledigen.“ Konfigurierbare computergestützte Benutzerschnittstellen stellen in der Leittechnik (auch Supervisory Control and Data Acquisition, kurz SCADA) die Kommunikation und den Austausch (Prozessvisualisierung) zwischen einer SPS (Speicherprogrammierbare Steuerung) und dem Menschen sicher und sind somit ein integraler Bestandteil eines Leitsystems.

Typisch für ein SCADA-System ist das zentrale Alarmmanagement, die Archivierung von Daten, die Erstellung von Zeitschaltprogrammen und ein Nachrichtenübermittlungsdienst (SMS, E-Mail, Text-to-Speech). Ein SCADA enthält ein HMI (Human Machine Interface)-System als Benutzerschnittstelle. Einige dieser Systeme, wie z. B. InTouch (Wonderware Prozessleitsystem zur Visualisierung) oder WinCC (Siemens Prozessvisualisierungssystem, Windows Control Center), enthalten einen integrierten Grafikeditor und eine Fülle von industriellen Symbolen z. B. Motoren, Ventile, Rohre oder Schalter.

Die Leittechnik fasst die Datenströme der untergeordneten Ebenen, dem Feld oder einzelner Zellen, wie zum Beispiel Signale der Mess-, Steuer- und Regelungstechnik zusammen, um dadurch den gesamten Fertigungsprozess zu steuern und zu überwachen.

Die Leittechnik findet in Form eines Leitsystems ihren Platz im Leitstand eines Betriebes.

In der Automatisierungspyramide gehört das Leitsystem zur Leitebene. Der Begriff Leittechnik wird aber weiter gefasst und umfasst auch die Steuerungs- und Betriebsleitebene, zum Teil auch die Feldebene.

2.3

Kommunikation an der Schnittstelle Mensch-Maschine

In Abbildung 4 ist die Funktion eines Systems (einer Anlage/Maschine) mit Energie-Material-Signal-Verarbeitung dargestellt. Mit diesem System kommunizieren Personen, die dafür Fähigkeiten, Fertigkeiten, Wissen, Erfahrung, Ausbildung und Training benötigen. Voraussetzung für eine mögliche Kommunikation ist, dass die Schnittstelle zum System entsprechend „ergonomisch“ gestaltet ist. Das System bringt sowohl das geplante (vorgesehene) Ergebnis als auch nicht geplante Effekte zustande. Es unterliegt außerdem Einflüssen von außen.

Die Mensch-Maschine-Schnittstelle (MMS) hat die Funktion, die Art und Weise der Kommunikation zwischen Mensch und Maschine zu bestimmen sowie die Art der Vermittlung von Anweisungen von Mensch an Maschine und die Form der Ausführung von Anweisungen und Ausgabe von Ergebnissen. Die Schnittstelle sollte dem Benutzer alle möglichen Funktionen anbieten, die benötigt werden, um eine Aufgabe zu erfüllen und vor allem intuitiv bedienbar sein.

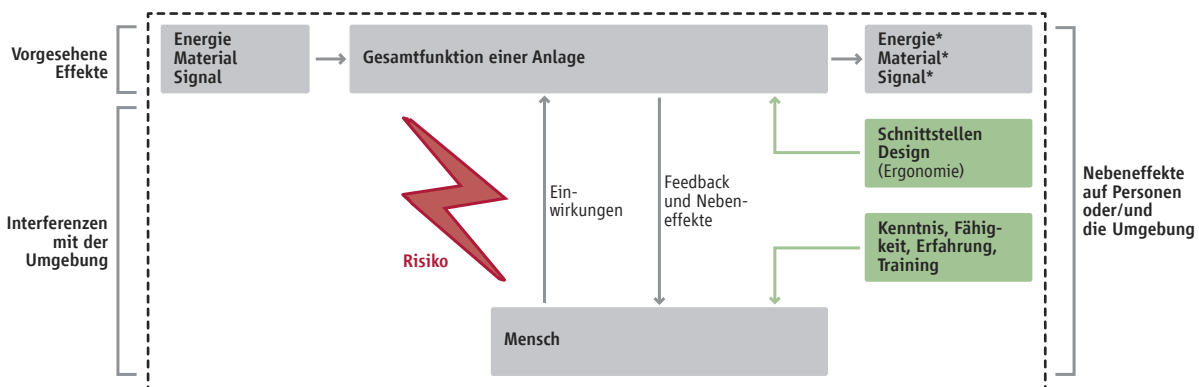
Die Schnittstelle dient dem Menschen (Nutzer, Bediener) dazu, die Maschine zu bedienen, die Anlagezustände zu beobachten und in die Prozesse einzugreifen. Die Maschine gibt bei Bereitstellung der Information ein Feedback, welches über Bedienpulte mit Signallampen, Anzeigefelder und Tastaturen oder per Software erfolgt.

Die Mensch-Maschine-Schnittstellen müssen an die Fähigkeiten und Eigenschaften der Nutzer angepasst sein. Hierzu zählen verschiedene Aspekte: Die Informationsdarstellung muss an die Informationsaufnahmefähigkeit des Nutzers angepasst sein, die Dialogabläufe müssen den menschlichen Kognitionen entsprechen, wie z. B. eine logische Menüstruktur usw. Eine benutzerfreundliche Gestaltung erfordert das Berücksichtigen von Arbeitsaufgabe, Eigenschaften und Fähigkeiten der Nutzer in der MMS.

Abb. 4

Funktion eines Systems mit Energie-Material-Signal-Verarbeitung und der Kommunikation mit Menschen

Zum System gehören zwei Blöcke: die Maschine/Anlage und der Mensch, die beide für ein funktionierendes System zu „gestalten“ sind. Wesentliche Kriterien dafür sind Schnittstellen, Design für die Maschine/Anlage, Kenntnis, Fähigkeit, Erfahrung, Training für den Menschen in seiner Funktion/Aufgabe. Dabei wirkt der Mensch durch Befehle/Aktionen auf die Maschine ein, im Gegenzug erhält er von der Maschine ein Feedback.



Mittel zur Kommunikation (Beispiele)

Nutzung von AR (Augmented Reality):

Unter einem AR-System (kurz ARS) versteht man das System der technischen Bestandteile, die nötig sind, um eine Augmented-Reality-Anwendung aufzubauen: Kamera, Trackinggeräte, Unterstützungssoftware usw.

Durch Anzeigen von Zusatzinformationen kann eine Hilfestellung bei komplexen Aufgaben geschehen. Zum Beispiel werden für einen Mechaniker die Teile eines Gerätes „beschriftet“, und er bekommt Arbeitsanweisungen. Die computerunterstützten Realitäten lassen sich in zwei Kategorien einsortieren: AR und VR. AR bedeutet, dass die reale Welt mit zusätzlichen künstlichen Inhalten angereichert, sich durch Brillen oder Displays betrachten lässt.

VR hingegen bedeutet Virtual Reality. Also eine komplett virtuelle Welt. Setzt man eine spezielle Brille auf, bewegt man sich als Protagonist in First-Person- oder Third-Person-Ansicht durch eine künstliche Realität.

Hardwarekomponenten für Augmented Reality sind:

Prozessor, Display, Sensoren und Eingabegeräte.

Verschiedene Technologien werden in Augmented Reality Rendering verwendet, einschließlich Display-Systemen, wie z. B. Smart Glasses, die auf dem menschlichen Körper getragen werden.

Ein Head-Mounted Display (HMD) z. B. ist ein Anzeigegerät auf der Stirn. HMDs zeigen gleichzeitig Bilder von physischen und virtuellen Objekten. Moderne HMDs benutzen häufig Sensoren für sechs Freiheitsgrade zur Überwachung, die es ermöglichen, das System der virtuellen Informationen auf die physische Welt auszurichten und entsprechend mit Kopfbewegungen des Benutzers einzustellen.

Brille SmartGlasses AR (Augmented Reality)

Displays können auf Geräten wie Brillen gerendert werden. Ein Head-up-Display (HUD) ist ein transparentes Display, das Daten, ohne dass die Benutzer von ihren üblichen Sichtweisen abweichen, zur Ansicht präsentiert.

So funktioniert im Allgemeinen ein Head-up-Display, jedoch wird außerdem die Registrierung und Verfolgung der überlagerten Wahrnehmungen, Empfindungen, Informationen, Daten, Bilder und ein Teil der realen Welt erwartet.

Eine Handheld-Anzeige beinhaltet ein kleines Display, das in die Hand des Bedieners passt. Die beiden wichtigsten Vorteile von Handheld AR sind, dass sie tragbar sind und die Kamerafunktion verfügbar ist.

Computer analysieren die wahrgenommenen visuellen und andere Daten. Augmented Reality verwendet ein vom Computer generiertes Bild.

Das Steuergerät empfängt Daten von den Sensoren, die die relative Position von Objekten über die Oberfläche bestimmen. Dies führt zu einer Eingabe an den Computer. Der Computer verfügt über Speicher und Prozessor. Das Steuergerät berücksichtigt die gescannte Umgebung und erzeugt dann Bilder oder ein Video. Die festen Markierungen auf der Oberfläche eines Objekts werden im Computer gespeichert. Der Prozess einer Produktionsanlage lässt sich über den Computer kontrollieren und steuern.

Lange Zeit wurden Maschinen vor allem über Schalter, Hebel, Lenkräder oder Tasten gesteuert, später kamen auch Tastatur und Maus hinzu. Mittlerweile sind wir im Zeitalter des Touchscreens angekommen. Auch Körpersensoren in Wearables, die automatisch Daten erheben, sind moderne Schnittstellen.

Gleichzeitig schreitet die Sprachsteuerung zügig voran: So steuert der Nutzer digitale Assistenten wie Siri, Alexa oder Google Assistant bereits mit seiner Stimme. Das bedeutet für ihn deutlich weniger Aufwand. In solchen Systemen werden zudem Chatbots eingesetzt, deren Kommunikation mit dem Menschen dank Künstlicher Intelligenz immer besser wird.

Anforderungen an die Hardware:

- Sensoren zur Erfassung der Realumgebung und Orientierung im Raum (z.B. RGB-Kamera, GPS, Gyroskop)
- Schnittstellen zur Erfassung von Nutzereingaben (z.B. Touchscreen, Mikrofon)
- Rechenleistung / Prozessor zur Verarbeitung, Berechnung der Daten
- Schnittstellen zur Ausgabe von Daten und Informationen (z.B. Bildschirm, Kopfhörer, Vibration)

Anforderungen an die Software:

Technologie zur ...

- Auswertung der Kamerabilder (Bildanalyse)
- Auswertung anderer Sensordaten (GPS, Beschleunigungssensoren, Gyroskop)
- Anbindung bestehender Datenquellen und Ressourcen (Datenbankanbindungen u. a.)
- Verwaltung von Benutzereingaben und Ablaufsteuerung (z.B. Game-Engine)
- Kombination von Kamerabild und digitalen, visuellen Erweiterungen (Bildbearbeitung)

3 Sicheres System

3.1 Analyse von Ereignisrisiken und Erarbeiten von Sicherungsmöglichkeiten (Problemlösungen)

Der Weg zum „sicheren“ System ist die Analyse möglicher Fehler und unerwünschter Ereignisse sowie deren Auswirkungen auf das Systemverhalten und die Entwicklung von entsprechenden Maßnahmen. Unerwünschte Ereignisse werden gesucht in Systemen mit Verfahrens- und Funktionsabläufen, in Prozessen und Technologien, Arbeits-, Handlungs- und Organisationsabläufen und Umgebungsbedingungen.

Es ist darauf zu achten, dass die jeweiligen Schnittstellen in die Betrachtung einbezogen werden. Ebenso sind Abweichungen und zeitbedingte Veränderungen gegenüber den geplanten Abläufen und Bedingungen zu berücksichtigen. Der Fehler ist definiert als ein „Merkmalswert, der die vorgegebenen Forderungen nicht erfüllt“ und die „Nichterfüllung einer Anforderung“.

Es wird generell zwischen zwei Typen von Fehlern unterschieden, dem erwarteten Fehler und dem unerwarteten Fehler.

Das Auftreten eines Fehlers kann von bestimmten Bedingungen, sogenannten Fehlervoraussetzungen, abhängig und damit systematisch sein. Sind die Bedingungen bekannt, unter denen ein Fehler auftritt, kann er reproduziert werden. Vermeiden kann man nur Fehler mit bekannter Ursache. Die Folgen eines Fehlers sind in der Regel unerwünscht. Daher werden Fehler häufig – aber nicht ausschließlich – nach der Schwere der Fehlerauswirkungen klassifiziert. Ereignisrisiken im engeren Sinne sollen unerwünschte Ereignisse sein und/oder Ereignisse mit unerwünschten Auswirkungen (den Akzeptanzrahmen überschreitend).

Unerwünschte Ereignisse sind:

- Entstehungsbedingungen von Vorgängen und Zuständen
- Vorgänge und Zustände selbst
- Auswirkungen und Einwirkungen von Vorgängen und Zuständen, die zu Schäden an Personen und Sachen führen können.

Das unerwünschte Ereignis kann demnach als Einzelereignis oder als Ereignis innerhalb eines Ereignisablaufs definiert werden. Die unerwünschten Ereignisse werden für eine Betrachtungseinheit bzw. für einen Betrachtungszustand festgestellt. Ursachen können in der Betrachtungseinheit selbst liegen oder außerhalb (Schnittstellenbetrachtung).

Zur Feststellung der mit unerwünschten Ereignissen verbundenen Risiken müssen Wahrscheinlichkeiten und Auswirkungen ermittelt werden. Das Problem der Risiko-bewertung in der Zeitdimension ist, dass die Zukunft nicht antizipiert werden kann, jede Risikoentscheidung aber auf die Zukunft abzielt. Eine Risikoreduzierung kann, wie bereits dargestellt z.B. durch Modularisierung erreicht werden. Modularität (auch Baustein- oder Baukastenprinzip) ist die Aufteilung eines Ganzen in Teile, die als Module, Komponenten oder Prozessschritte bezeichnet werden.

Was gilt dabei für technische Systeme?

Technische Systeme werden als determinierte Systeme geplant. Nur das vorhersehbare und gewollte Systemverhalten wird beim Systementwurf berücksichtigt.

Die Erfahrung zeigt aber, dass alle technischen Systeme auch stochastisches Verhalten aufweisen, d.h., dass sie durch beim Entwurf nicht berücksichtigte externe Einflüsse und/oder systeminterne Veränderungen ihr Verhalten und ihre Eigenschaften ungewollt verändern. Der Zeitraum bis zum Eintritt einer ungewollten Verhaltens- und/oder häufig auch Eigenschaftsänderung ist

nicht exakt zu bestimmen, er ist eine Zufallsgröße. Wir suchen und prognostizieren mögliche Fehler und unerwünschte Ereignisse in Systemen.

Grundsätze der Ereignisanalyse

a) Auftretensorientierte Ereignisanalyse.

Was ist passiert?

- Ereignis aufteilen in Unterereignisse - innerhalb und außerhalb des Systems
- Person-Zeit-Diagramm, chronologisch: Wer? Wann? Wo? Wie?
- Ereignisse sammeln: Systematisch, sporadisch oder Einzelereignis?

b) Ursachenorientierte Ereignisanalyse:

Warum ist es passiert?

- Ursachenbereiche außerhalb des Menschen feststellbar (z.B. Technologie, Verfahren, Prozess, Ergonomie)?
- Ursachenbereiche beim Menschen feststellbar?

Je nach Fehlermöglichkeit und Fehlerentstehung, Einflussfaktoren von Fehlern und deren Wechselwirkungen sind unterschiedliche Vorgehensweisen erforderlich.

Da ohne verwertbare Informationen Risikoanalysen nicht möglich sind, muss über die Informationseigenschaften nachgedacht werden. Die Informationseigenschaften werden geprägt vom Informationsgehalt, von der Wahrheit, vom Bestätigungsgrad, von der Prüfbarkeit, von der Wahrscheinlichkeit, von der Objektivität, vom Alter. Daten für Eintritts-Wahrscheinlichkeit eines Ereignisses bestimmter Geschehnis-Arten und Auswirkungsschwere können sein:

- statistisch: empirisch, retrospektiv, faktisch
- prognostisch: spekulativ, prospektiv, probabilistisch

Insofern spielt im Informationsgehalt die Wahrscheinlichkeit eine Rolle, bei der der logischen Hypothesenwahrscheinlichkeit und der statistischen Ereigniswahrscheinlichkeit die größte Bedeutung zukommt.

Daraus wiederum ergeben sich Strategien zum Umgang mit Risiken mit dem Ziel, solche negativen Ereignisse, Geschehnisse möglichst wenig wahrscheinlich werden zu lassen und im Falle ihres Eintritts die Auswirkungen möglichst gering zu halten: der Ansatz erfolgreicher Prävention.

Ein Risikonetzwerk zeichnet sich durch Dynamik aus und macht deshalb die Bewertung einzelner Risiken innerhalb des Netzwerks schwierig.

Präventive Maßnahmen lösen Veränderungen im Risikonetzwerk aus, weil die Beeinflussung von Vorkommen und Bewertung von Risiken gleichzeitig Systemveränderungen bedingen.

Eine dann erforderliche, nachfolgende Risikooption, d.h. eine neue Risikobewertung des veränderten Systems, gibt Auskunft, ob das Risikonetzwerk insgesamt tatsächlich positiv verändert wird oder ob Schwerpunkte verschoben, einzelne Risiken minimiert werden und andere Risiken neu entstehen.

3.2 Risikobeurteilung

Die Risikobeurteilung ist eine Folge von logischen Schritten, welche die systematische Untersuchung von Gefährdungen (Ereignisrisiken) erlaubt, die von technischen Systemen ausgeht. Wo erforderlich, folgt der Risikobeurteilung eine Risikominderung. Die Risikobeurteilung ist also Risiko-Analyse mit Ursachen-Ermittlung und Risiko-Abschätzung und Risikobewertung. Vor dem Hintergrund der neuen technologischen Entwicklungen laufen die klassischen Risiken mit. Die Neuerungen führen zu einer größeren Komplexität von Risikoanalysen. Hierbei spielen u.a. folgende Fragen eine Rolle:

- Was kann in dem Produktionsprozess vom Geplanten abweichen? Mit welchen Konsequenzen?
- Welche systembezogenen Maßnahmen zur Risikominimierung sind zu ergreifen?
- Welche Aufgaben haben Personen, um das Funktionieren des Systems zu gewährleisten?
 - Normales Operieren des Systems
 - Sonderfunktionen, wie Maintenance, Störungen, Reparaturen, Reinigung
- Welche Qualifikation brauchen diese Personen, um mit Unvorhergesehenem umzugehen?
 - => Welche Belastungen und Beanspruchungen entstehen daraus?
- Wie kann man die Manipulation von Systemen verhindern? => extern und intern (wie sind die „Eintrittstore“/Systemzugänge zu sichern?)

Für die im System tätigen Menschen/Beschäftigten besteht keine regelmäßige Verletzungsgefahr (Ausnahme: Kooperation mit Robotern), aber mögliche Überforderungen im mentalen Bereich. Wie sind die Beschäftigten darauf vorzubereiten? Die Risiken lassen sich als Störpotentiale auffassen, die das Verwirklichen der Unternehmensziele in Frage stellen können. Ziel des Risiko-Managements ist es, diese Störpotentiale qualitativ und quantitativ zu erfassen und auf ein ungefährliches akzeptables Restpotential abzubauen.

Bei den meisten Problemstellungen sind Systembetrachtungen erforderlich, wobei insbesondere das Systemverhalten analysiert werden muss. Der methodische Ansatz muss das Zusammenwirken von Mensch, Arbeitsmittel und Umwelt erfassen. Die Ausgangsbasis für die Analyse ist die Problemorientierung. Sie erfolgt in folgenden Schritten:

1. Erkenntnis und Analyse des Problems nach Ursachen und Ausmaß durch Diagnose und Prognose und Vergleich mit den Zielen;
2. Beschreibung und Gliederung des Gesamtproblems in Einzelprobleme und Festlegung der Abhängigkeiten;
3. Abgrenzung des Problems und Strukturierung nach Objekten, Zeitbezug, Schwierigkeitsgrad und Zielrelevanz;
4. Detailanalyse der Ursachen und Gliederung nach Möglichkeiten zur Lösung.

Basis aller Gefährdungsanalysen ist die Systemanalyse. Sie muss deshalb besonders sorgfältig durchgeführt werden. Zur Systemanalyse gehört die Untersuchung der Systemfunktionen, insbesondere der Leistungsziele und der zulässigen Abweichungen der vom System nicht beeinflussbaren Umgebungsbedingungen, der Hilfsquellen des Systems (z.B. Energieversorgung), der Komponenten des Systems und der Organisation und des Verhaltens des Systems.

Technische Systeme sollen eine große Anzahl von Funktionen erfüllen und zugleich sicher sein. Auch der Mensch und sein Einfluss auf die Sicherheit muss Gegenstand sicherheitstechnischer Grundsatzbetrachtung sein (Human Factor). Die Sicherheit eines Systems ist also gegeben, wenn keine Funktions- oder Handlungsabläufe mit gefährlichen Auswirkungen für Personen und/oder Sachen auftreten. Aus der Digitalisierung der Systeme ergeben sich also eine Reihe von neuen sicherheitstechnischen Fragestellungen, die ein Ergänzen und Modifizieren der bereits bei der Automatisierung üblichen Sicherheitsmaßnahmen erforderlich werden lassen.

3.3 Risikomanagement

Ein an die neuen Risiken angepasstes Risikomanagement ist erforderlich. Risiko-Management beinhaltet alle Maßnahmen zu einer zielgerechten Gestaltung der Risikolage bzw. der Sicherheitslage eines Unternehmens. Es ist die systematische Anwendung von Führungsgrundsätzen zum Erkennen, Abschätzen, Bewerten, Bewältigen und Überwachen von Risiken.

Die zeitabhängigen Veränderungen der Arbeitssysteme, die eine Anpassung der Maßnahmen an Eigenschaften, Zustände, Situationen und dergleichen erforderlich werden lässt, bedingen Methoden, die es erlauben, komplexe sicherheitsrelevante Zusammenhänge zu erkennen, komplexe Sicherheitsprobleme zu beschreiben und komplexe Lösungen anzubieten. Zur Analyse von Problemen sind verschiedene Methoden verfügbar.

Jede der Analysemethoden beantwortet bestimmte Fragen besonders gut und ist für andere weniger geeignet. Um die Aussagen der verschiedenen Analysen innerhalb der Systembetrachtung richtig einordnen zu können, ist ein komplexes Denkschema erforderlich. Ein solches Denkschema beinhaltet folgende Denkschritte:

1. Das Festlegen und Definieren der Betrachtungseinheit

Hier geht es um die eigentliche Aufgabenstellung und Abgrenzung des Systems. Es kann sich dabei um ein fiktives System oder um ein reales System handeln. Die Vorgaben sind Zeit, Raum und Zustand.

2. Die Problemanalyse

Hier werden alle Probleme, die im definierten System vorliegen, also auch die, die nicht ihren Ursprung im System selbst haben, gesucht und beschrieben.

3. Ursachen für die Probleme

Bei diesem Schritt werden alle möglichen Ursachen, die zu den gefundenen Problemen führen oder führen können, aufgelistet.

4. Wirkzusammenhänge feststellen

Die Abhängigkeiten von Wirkmechanismen werden dargestellt, Zusammenhänge von Ursachen ermittelt.

5. Prioritäten festlegen und Zielsetzungen formulieren

Um diesen Schritt zu vollziehen, muss eine Bewertung der Wirkungen von Ursachen vorgenommen werden.

6. Maßnahmen zur Lösung der Probleme

Es werden alle Maßnahmen für die einzelnen Probleme aufgelistet. In der Regel bedient man sich dabei der bekannten Maßnahmenkataloge, die sowohl technische als auch nicht-technische Maßnahmen beinhalten. Da sich für eine Problemlösung oft mehrere mögliche Maßnahmen anbieten, findet hier bereits eine Vorauswahl der Maßnahmen statt. Dies ist in diesem Schritt aber nur bedingt möglich, deshalb muss im 7. Schritt und im 8. Schritt die Maßnahmenauswahl abgeschlossen werden.

7. Widersprüche klären und Prioritäten setzen

Da sich Maßnahmen für Einzelprobleme teilweise widersprechen oder gar ausschließen können, müssen nach der Widerspruchsklärung Entscheidungen für oder gegen eine Maßnahme getroffen oder Kompromisse gesucht werden.

8. Maßnahmen für die definierte Betrachtungseinheit festlegen

Aus den Maßnahmen für die Einzelprobleme werden nun die Maßnahmen ausgewählt, die innerhalb des definierten Gesamtsystems anwendbar sind.

9. Frage nach der Lösung für das definierte System

Hier wird abgefragt, ob die gefundenen umsetzbaren Maßnahmen Lösungen für die Probleme des Systems sind.

10. Abfrage, ob neue Probleme entstehen

In diesem Schritt wird abgefragt, ob durch die Problemlösung neue andere Probleme entstehen.

Beispielhafte Betrachtung der Einlagerung und Bearbeitung von Schüttgütern

Anschaulich und verständlich darstellen lässt sich die Komplexität technischer Systeme, verstärkt durch ihre Digitalisierung, vor allem durch konkrete Beispiele. Wir zeigen das in dieser Broschüre am Beispiel der Einlagerung und Bearbeitung von Schüttgütern (Getreide, etc.) mit Bewertung des Staubexplosionsrisikos. Schüttgut ist ein pulvriges, körniges oder auch stückiges Gemenge, das in einer schüttfähigen Form vorliegt.

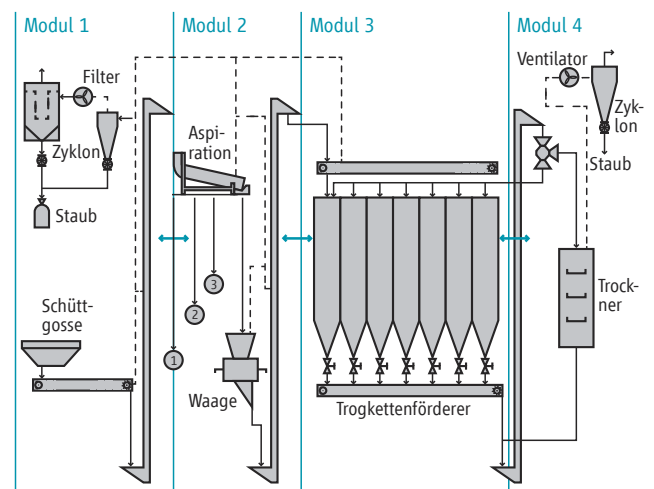
Bestimmt werden die Eigenschaften von Schüttgut durch die Korngröße (Körnung) und die Kornverteilung sowie die Schüttdichte. Unterschieden werden freifließende und kohäsive (zusammenhaltende) Schüttgüter. Die Schüttgutmechanik beschäftigt sich mit Lager- und Transportbedingungen von Schüttgütern.

Beispiele für mögliche Prozessschritte

- Annahme des Schüttgutes
- Reinigung
- Bearbeitung (z.B. Vermahlung)
- Weiterbearbeitung (z.B. Verwiegung, Granulierung, Pelletierung)
- Lagerung (z.B. Silierung), Verpackung, Ausgabe der Fertigware

Werden bei diesen Prozessschritten brenn- und staubexplosionsfähige Schüttgüter gefördert und in Behältern oder Silos aus Stahl, oder anderen Metallen wie Aluminium oder Edelstahl, Beton, Kunststoff oder flexiblen Geweben gelagert, dann sind Explosionsschutzmaßnahmen erforderlich. Die Abbildung 5 veranschaulicht eine Möglichkeit der Modularisierung.

Abb. 5
Modularisierung (Unterteilung) einer Anlage



Detaillierte erweiterte Modulbeschreibung

Modul 1: Entladung (Bahn/Schiff/LKW); Annahme des Rohmaterials

Modul 2: Reinigungssysteme, Waage

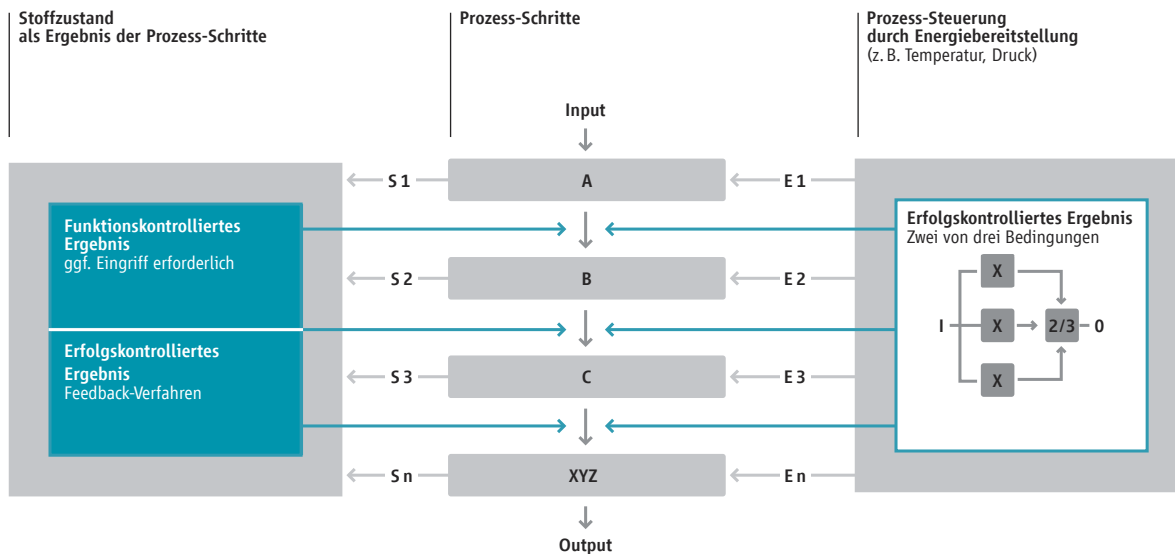
Modul 3: Lagerung (Silos), alternativ Lagerstätten (offen: Halde, Mischbett)

Modul 4: Trockner

Weitere Module können sein

- Verarbeitung /Weiterbearbeitung
 - Pelletierung, Granulierung
 - Siebssysteme, Windsichter-/Luftsortierer-Systeme
 - Mühlensysteme (verschiedene Typen), Mahlanlagen (Stiftmühlen, Prallauflöser, Hammermühlen)
- Fördersysteme:
 - Becherelevatoren, Schneckenförderer, Kettenförderer, Gurtförderer, pneumatische Förderung, (Fallrohre und Wegeverteiler)
 - Trockensysteme
- Verpackungssysteme
- Verladung, Verschiffen des fertigen Produkts

Abb. 6
Funktionsanalyse eines Systems



Für alle Module finden eine Beurteilung des Explosionsrisikos und eine Risikobehandlung statt. Dabei werden berücksichtigt:

- Materialeigenschaften (Schüttgut, Staub)
- Mögliche Zündquellen
- Explosive Atmosphären
- Maßnahmen (Vermeidung explosiver Atmosphären, Zündquellen, Schutzsysteme)

Bei der Digitalisierung solcher Anlagen sind die entsprechenden Sicherheitskriterien bereits in den Algorithmen zu berücksichtigen.

Die Darstellung von Sensoren und die Beschreibung von Algorithmen erfolgt in dieser Publikation nur beispielhaft, um die Prinzipien zu zeigen. Der Einsatz von Sensorik bei Anlagen im Betrieb ist darüber hinaus zu vielfältig, um darauf hier umfassend eingehen zu können. Bei späteren Beispielen wird der Aspekt der Digitalisierung/Sensorik nicht beschrieben. Die Vorgehensweise muss ähnlich sein wie in den Beispielen, d.h. Sensoren sind an den relevanten Prozesspunkten/ Prozessschritten einzusetzen. Durch Unterteilung der Anlage in Module/Prozessschritte wird die Aufgabe übersichtlicher und einfacher.

Die Funktionsanalyse als Basis für weitere Beurteilungen

Es wird der Gesamtprozess in einzelne Prozessschritte untergliedert. Die einzelnen Prozessschritte (Module) werden hinsichtlich der Erledigung der im Prozessschritt vorgesehenen Aufgabenstellung kontrolliert. Die Kontrolle kann funktionsbezogen (ist die vorgesehene Funktion richtig abgelaufen?) oder erfolgsbezogen (ist das Ergebnis bei diesem Schritt erreicht?) erfolgen. Zum sicheren Erreichen der Ziele der Prozessschritte können Redundanzen und Feedbacksysteme mit Verriegelungen zwischen den einzelnen Schritten eingesetzt werden.

In dieser Funktionsanalyse des Systems wird dabei für jeden Prozessschritt (A-XYZ) der Energiezustand (E) und der vom Prozessschritt abhängige Stoff(Produkt)-Zustand (S) ermittelt. Aus der Funktionsanalyse lassen sich auch Informationen über mögliche Risiken (Schwachstellen, Störungspotentiale) für das System ableiten. Die Ergebnisse sind die Basis für die Gestaltung der Prozesssicherheit.

Auf die Notwendigkeit von Sensoren und Aktoren für die Regelung oder Steuerung der Prozessschritte sowie die anzuwendenden physikalischen Prinzipien je nach

Abb. 7
Mögliche Modularisierung eine Vermahlungsanlage

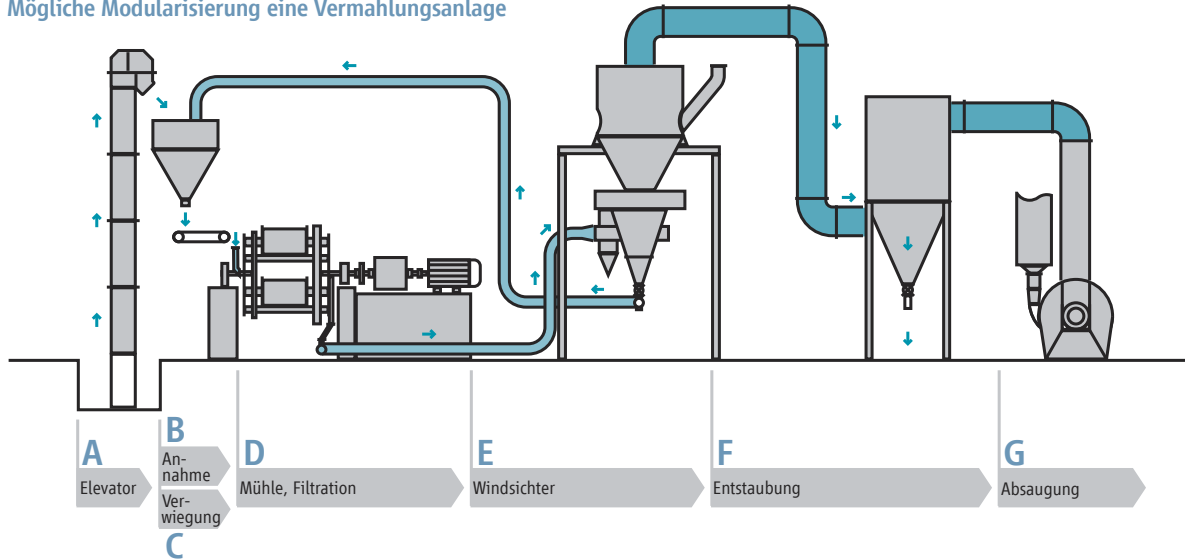
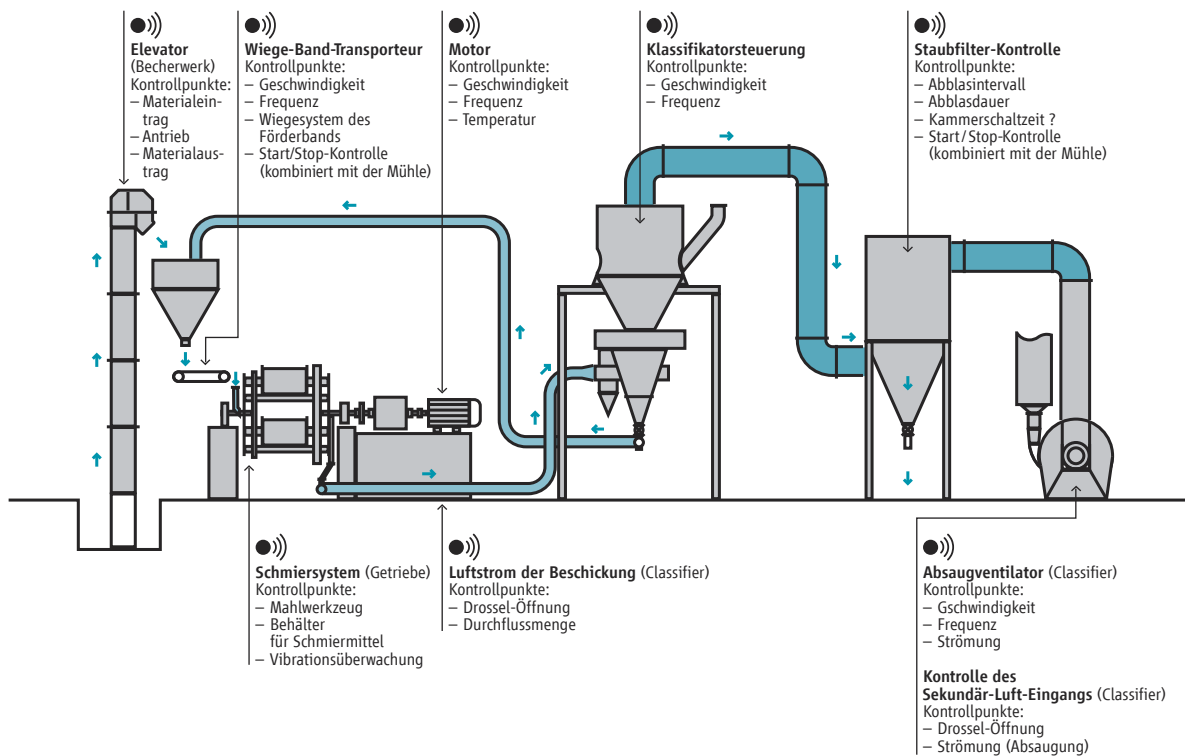


Abb. 8
Kontrollpunkte zur Platzierung von Sensoren



4.1 Beispiel einer Vermahlungsanlage

Abbildung 7 zeigt die mögliche Modularisierung einer Vermahlungsanlage (Planetary Mill) mit Feinstaubabscheidung. Die Schüttgutzufuhr geschieht mittels Beherelevator. Abbildung 8 zeigt die Kontrollpunkte zur Platzierung von Sensoren der Mühle und Windsichter-System.

Ein Kontrollpunkt erfordert einen oder mehrere Sensoren, abhängig von der durch den Algorithmus gestellten Aufgabenstellung. Die Sensoren werden an folgenden Kontrollpunkten platziert:

A. Elevator

- Kontrollpunkte siehe spezifische Ausführungen zum Elevator (Beispiel für einen digitalisierten Elevator)

B.+C. Waage-Gurtbandförderer Kontrollpunkt

- Stromaufnahme
 - Drehzahl
 - Frequenz
 - Wiegesystem der Förderanlage
 - Start/Stop-Steuerung (die Kombination mit der Mühle)
- Abfragen: Energiebereitstellung, Motorzustand, Lager-Wellen-Schaden, Verschleiß, unzulässige Leistungserhöhung etc

D. Planetengetriebe Mühlenkontrollpunkte

Mühle Motor

- Stromaufnahme
 - Frequenz
 - Drehzahl
 - Schmiermittel System
 - Schmiermittel System
 - Schmiersystem
 - Temperatur der Mühle
- Abfragen: mangelnde Wartung, undichtes Gehäuse, Getriebschaden
- Abfragen: mangelnde Wartung, Walzenschaden
- Abfragen: mangelnde Wartung, Lager-Wellen-Schaden

E. Windsichter Kontrollpunkt

- Stromaufnahme
 - Drehzahl
 - Frequenz
- Abfragen: Energiebereitstellung, Motorzustand, Lager-Wellen-Schaden, Verschleiß, unzulässige Leistungserhöhung etc

Kontrollpunkt des zweiten Lufteinlasses (Windsichter)

- Öffnung der Drosselklappe
 - Durchfluss
- Abfragen: Mechanik der Klappe, Steuerung des Durchflusses

Luftstrom der Beschickungseinrichtung (Windsichter)

- Öffnung der Drosselklappe
 - Durchfluss
- Abfragen: Mechanik der Klappe, Steuerung des Durchflusses

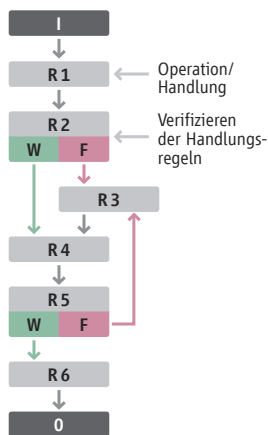
F. Staubsammler Kontrollpunkt (Windsichter)

- Abblas-Intervall
 - Abblasdauer
 - Umschaltzeit Kammer
 - Start/Stop-Steuerung (die Kombination mit der Mühle)
- Abfragen: Differenzdrucksteuerung, Staubwolkenbildung im EX-Bereich

G. Absaugventilator Kontrollpunkt

- Stromaufnahme
 - Drehzahl
 - Frequenz
 - Durchfluss
 - „Läuft“ (oder läuft nicht) und erfragt Zustand der Ausrüstung
- Abfragen: Blockade (Ablagerung), Rundlauf Flügelrad, Lager-Wellen-Zustand

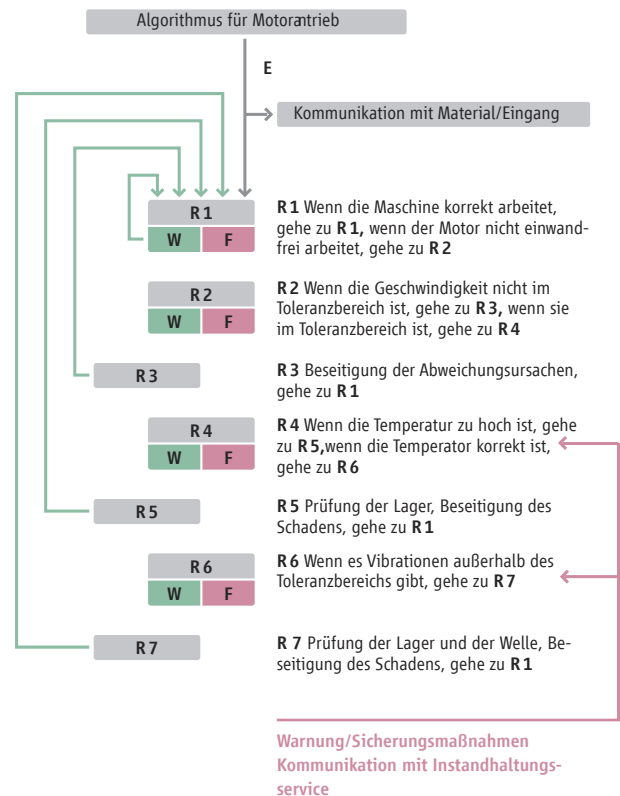
Abb. 9
Algorithmus – Verarbeiten der Daten und Gestalten der Kommunikation mit anderen Maschinen. Für jede Messstation ein Algorithmus



Legende für Abb. 9 und 10

- R:** Handlungsregel
Operation/Handlung oder Verifizieren der Handlungsregel
- W:** Logische Bedingung
Die Regel zu verifizieren ist erfüllt
- F:** Logische Bedingung
Die Regel zu verifizieren ist nicht erfüllt

Abb. 10
Spezifischer Algorithmus für einen Motorantrieb



Weitere Algorithmen werden beispielhaft den spezifischen Maschinen (bzw. Modulen) zugeordnet. Für den Motorantrieb kann dann der spezifische Algorithmus, wie in Abbildung 10 gezeigt, aussehen.

Für die Explosionssicherheit relevante Informationen sind in diesem Beispiel die Temperaturüberwachung und die Vibrationsüberwachung, weil sie Parameter für die Schutzmaßnahme „Vermeiden von Zündquellen“ sind.

Diese kritischen (risikobehafteten) Informationen der Sensoren führen zu verschiedenen Aktionen (z. B. Instandhaltungsmaßnahmen), um die Sicherheit zu gewährleisten.

4.2 Komplexe Siloanlage für brennbare Schüttgüter

Die Module

Annahme des Schüttgutes, Reinigung, Bearbeitung (z.B. Vermahlung), Weiterbearbeitung (z.B. Pelletierung, Granulierung, Beizung), Lagerung (z.B. Silierung), Verpackung, Ausgabe der Fertigware. Es werden die einzelnen Prozessschritte und die entsprechenden Maschinen beurteilt.

Annahme des Schüttgutes

Entleeren von Gebinden

Produkte in Gebinden werden typischerweise direkt in den Prozess aufgegeben. Hierzu können unterschiedliche Aufgabe- bzw. Entleerstationen zum Einsatz kommen.

Manuelle Aufgabestationen

Solche Aufgabestationen werden üblicherweise zur Sackaufgabe in einen Empfangsbehälter verwendet (Sackaufgabestation). Die Säcke werden aufgeschnitten und manuell aufgegeben. Leere Säcke werden in Containern/Gebinden entsorgt. Details: Sackaufgaben besitzen einen groben Gitterrost, um zu verhindern, dass der ganze Sack in den Prozess gelangt. Allerdings ist das Gitter nicht dazu geeignet, den Eintrag kleinerer Gegenstände wie Messer oder Schlüssel zu vermeiden. Regelmässig verwendete Aufgabestationen besitzen üblicherweise eine Absaugung über eine zentrale Absauganlage.

Aufgabestationen, die weniger häufig verwendet werden, besitzen normalerweise eine Tür oder Klappe zum Verschließen. Beim Öffnen der Tür wird automatisch ein Absaugventilator gestartet. Solche Stationen besitzen häufig einen integrierten Filter. Sobald der Sack entleert ist (und die Klappe geschlossen), wird der Absaugventilator automatisch gestoppt und die Filterelemente werden über Druckluft abgereinigt. Der Produktaustrag aus dem Empfangsbehälter erfolgt normalerweise über eine Zellenradschleuse in eine pneumatische Förderung,

einen Schneckenförderer, Trogkettenförderer, Bandförderer oder direkt in die Anlage (z.B. einen Mischer).

Automatische Sackaufgabestationen

Bei solchen Anlagen werden die Säcke mit Hilfe eines Roboters (manchmal auch manuell) auf einen kurzen Bandförderer aufgegeben. Die Säcke passieren rotierende Messer und fallen in ein Rotationssieb. Der Großteil des Produktes fällt dabei durch das Sieb in den Empfangsbehälter. Die entleerten Teile der Säcke gelangen am anderen Ende des Siebes, zusammen mit dem Restprodukt, in eine Verdichtungseinrichtung (Sackverdichter). Dort werden die komprimierten Sackteile in verschlossenen Plastiksäcken zur Entsorgung gegeben. Die Maschinen sind in der Regel mit integrierten Filtern ausgerüstet. Wie bei manuellen Aufgabestationen erfolgt der Produktaustrag über ein Zellenrad, welches den weiteren Transport des Produktes in den Prozess ermöglicht.

Sensorik

- Sensoren kontrollieren den Sacktransport, die Reißwerkzeuge, den Sackabfall (Austrag), die Absaugung und den Filter, den Produktaustrag
- Gebindekontrolle (Anzahl/Zeit, Gewicht/Einheit = Lichtschranke im Abwurf/Kippbereich)
- Die Sensoren kontrollieren den Prozess und die Technik.

Prozess Prozesssensoren

Schüttgutmenge am Ausgang (Gewicht, Qualität wie Fremdstoffanteil, Vergleich Menge am Eingang/Menge am Ausgang: Verwiegung mittels Waage und Vorratsbehälter (Toleranz: 3-5% zum Sackgewicht) oder Prallplattenwaage für die Inline-Massedurchflussmessung. Massedurchflussmessung des Schüttguts erfolgt gravimetrisch – also freifallend oder mittels Mikrowellen – Durchflussmessung. Sackabfall Menge und Kompression (Sackgewicht + 5%)

Technik Techniksensoren

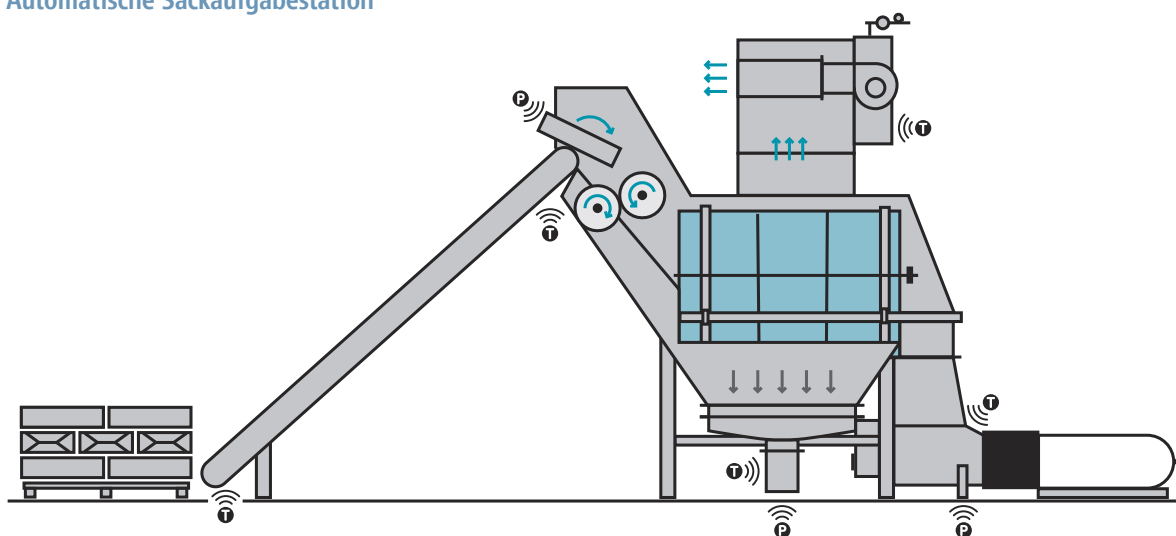
- Antrieb Förderband: Motor frequenzüberwacht
- Antrieb Reißwerkzeug (Lagerkontrolle-Temperatur)
- Motorschutz/Stromaufnahme auch für Messerverschleiß (hohe Stromaufnahme = Verschleiß)
Anm.: feste Drehzahl der Messer

In einigen Abbildungen dieser Publikation werden Sensoren, zur besseren Verständlichkeit, unterschiedlich dargestellt.

Ⓢ)) Prozesssensoren

Ⓣ)) Techniksensoren

Abb. 11
Automatische Sackaufgabestation



- Leersackkompression (Druck)
- Sackentleerkorb: Stromaufnahme Reibrad
- Absaugungsleistung und Filterfunktion
- Zellenradschleuse: Stromaufnahme, Temperatur der Lager

Die Wahrscheinlichkeit für das Auftreten explosionsfähiger Atmosphäre hängt sehr stark von der Partikelgröße bzw. dem Feinanteil der involvierten Produkte sowie von der Produktfeuchte und der Fähigkeit zur Staubwolkenbildung ab. Obwohl die Explosion teilweise unverdämmt ist und es fast zu keinem Druckaufbau kommt, sind die Auswirkungen von solchen Explosionen zu beachten.

Während Entladevorgängen sind üblicherweise Personen vor Ort, die durch den Feuerball gefährdet werden, Entladebereiche sind häufig verstaubt, was zu Sekundärstaubexplosionen führen kann. Explosionen können sich in Annahmebehälter fortpflanzen und dort zu Explosionsdruckentwicklung führen.

Entleerung von FIBCs durch Schwerkraft

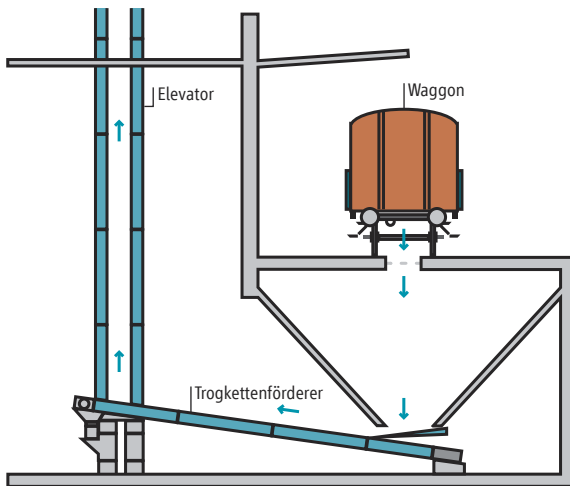
Der FIBC (Big Bag der Klasse C) wird hierzu oberhalb eines (großen) Empfangsbehälters aufgehängt. Der Austrag des FIBCs wird geöffnet und der Inhalt des FIBCs wird schnell in den Empfangsbehälter ausgetragen. Der Empfangsbehälter wird hierbei abgesaugt, entweder über einen integrierten Filter (Aufsatzfilter) oder über eine zentrale Entstaubungsanlage.

Schwerkraftentleerung über Dosierbehälter

Der FIBC wird hierzu auf einem (kleinen) Dosierbehälter platziert. Wenn der FIBC geöffnet wird, fließt nur ein kleiner Teil des Inhalts in den Empfangsbehälter. Dieser wird normalerweise über eine Zellenradschleuse in den Prozess eingetragen. Die Absaugung solcher Empfangsbehälter erfolgt in der Regel über eine zentrale Absauganlage. Abhängig vom Produkt kann der Auslass der unterschiedlichen Empfangsbehälter weitere Einrichtungen enthalten, wie z.B. Siebe, um Klumpen zu entfernen, oder Brecher (Klumpenbrecher) oder eine Mühle, sowie Permanentmagnete, um magnetische Metalle zu entfernen.

Abb. 12

Schüttgutannahme per Bahn – Das Schüttgut fällt aus den Fahrzeugen über einen Rost in die Schüttgasse und gelangt von dort zum Förderer. Sensoren kontrollieren den Produktstrom und die Funktion (Antrieb, Stau etc) des Trogkettenförderers und die Produktübergabe zum Elevator. Es findet eine Fremdkörperkontrolle statt. Die Signale der Sensoren bestimmen den weiteren Transport des Schüttgutes über den Elevator zur Verarbeitung.



Lose Schüttgutannahme

Schüttgut kann per Bahn (Abb. 12), LKW, Schiff (Abb. 13) oder See-Containern angeliefert werden.

Ein LKW kann in der Regel auf zwei Arten entladen werden

Mit Hilfe eines Gebläses, das auf dem Fahrzeug integriert werden kann, wird das Material pneumatisch in das Silo gefördert oder das Material wird durch die Schwerkraft in eine Schüttgasse entladen. Mit der Bahn wird das Material durch die Schwerkraft in eine Schüttgasse entladen.

Das Schiff kann in der Regel auf zwei Arten entladen werden:

Das Material wird mit Hilfe einer Saugleitung (Saugförderung) hin zu einem Empfänger transportiert oder das Schiff wird mit Hilfe eines Greifers geleert.

Sensorik

Prozess

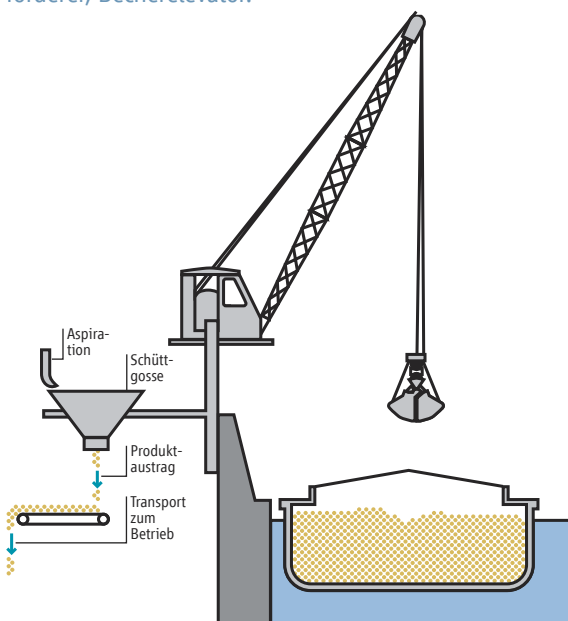
- Schüttgutmenge (Lose Ware), Schüttgutdurchsatz bei Saugförderung
- Schüttgutqualität (Körnung, Reinheit, Feuchtigkeit)
- Fremdkörper (Metalle, Steine etc.)
- Aspiration, Feinstaubaustrag (aus Schüttgut abgesaugt)
- Füllzustand Annahmebehälter (Rezipient)
- Schüttgutauslaufmenge: Vergleich erhaltene Schüttgutmenge

Technik

- Antrieb (Motor) Förderband / Antrieb (Motor) Elevator
Stromaufnahme, Frequenzüberwachung (Begrenzung nach oben)
- Lagerkontrollen (Temperatur, Vibration)
- Übergabeeinrichtung (Input) Elevator
- Antrieb Zellenradschleusen
- Drehzahlkontrolle untere Umlenkung
- Schiefelaufkontrolle Bechergurt
- Mechanik Saugrüssel (Höhenverstellung Düse, Gelenk für Höhen- und Seitenverstellung)

Abb. 13

Schiffsentladung per Kran – Von der Schüttgasse oder Empfangsbehälter wird das Material mit Bandförderer, Schneckenförderer oder Kettenförderer zu einem Becherelevator transportiert. Der Becherelevator bringt das Gut zu einem anderen Band- oder Kettenförderer, welche in die Silos fördern. Für die Lagerung in horizontale Silos (= große Hallen) werden in der Regel keine Becherelevatoren verwendet, aber Band- oder Kettenförderer. Siehe Baugruppen Förderband, Schneckenförderer, Trogkettenförderer, Becherelevator.



- Funktion Drehkolbengebläse
- Saugdüsenleistung (Durchfluss)

Für beide Entlademöglichkeiten gibt es kleine Bagger im Inneren des Schiffes, um die vollständige Entleerung des Schiffes zu ermöglichen.

Während des Befüllens der Schüttgasse können im Inneren der Schüttgasse gelegentlich explosionsfähige Staubwolken entstehen. Je nach Füllvorgang können dabei homogene oder inhomogene Staubwolken auftreten, die das gesamte Gossenvolumen oder nur einen Teil davon ausfüllen. Das vorhandene Aspirationssystem reduziert die Staubkonzentration deutlich und damit das Explosionsrisiko. Zudem ist oberhalb der Gitterroste nicht mit dem Auftreten explosionsfähiger Atmosphären zu rechnen, wenn Rückhalteklappen den Staubaustritt verhindern.

Folgende Zündquellen können betriebsbedingt auftreten:

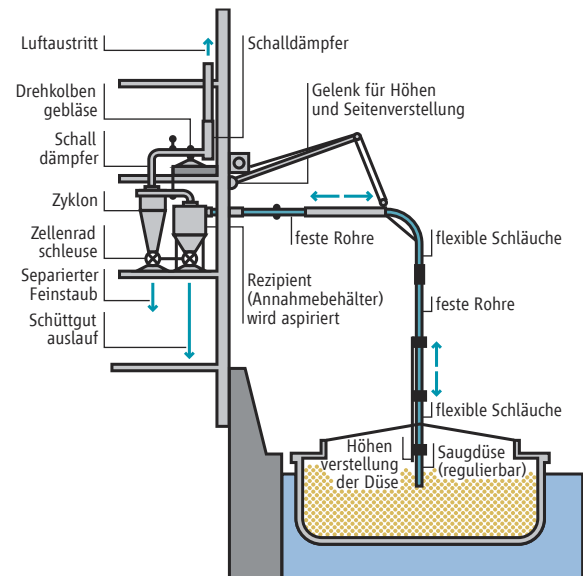
- Während des Füllvorgangs können Glimmnester eingebracht werden.
- Aus der Schüttgasse austretender Staub kann sich am heißen Auspuffsystem der Lieferfahrzeuge entzünden. Deswegen muss der Staubaustritt verhindert werden.

Zur Verringerung der Gefahr der Entstehung von Zündquellen in den weiteren Anlagenteilen, nach der Annahme, sind Fremdkörperabscheider (Magnetabscheider und Siebe) am entsprechenden Übernahmeelevator zu installieren.

Abhängig von den Abmessungen des Schiffes und seiner Lage relativ zum Kai können die Entlader oft nicht die gesamte Grundfläche eines Laderaums erreichen. Durch Ladungsentnahme, Ballastoperationen und Tidenwechsel verändert sich im Verlauf des Entladevorgangs die Lage des Schiffes und damit der erreichbare Laderaum. Bei vielen mechanischen Förderprinzipien fällt zudem die Förderleistung bei sinkender Eintauchtiefe des Entladekopfs in die Ladung stark ab.

Abb. 14

Schüttgutannahme per Schiff – Das aus dem Schiff angesaugte Schüttgut wird mittels eines Zyklons vorgereinigt. Der Produktfluss wird durch Sensoren überwacht. Die Zellenradschleuse zum Feinststaubaustrag ist hinsichtlich Funktion (Antrieb) mit Sensor ebenfalls überwacht. Der Füllzustand und die Durchlaufmenge (Zellenradschleuse) des Annahmebehälters sind über Sensoren überwacht. Die Signale bestimmen den Weitertransport des Schüttgutes zur Verarbeitung.



Mit den betreffenden Förderprinzipien ist deshalb keine effiziente Restentleerung möglich. Insbesondere in der Restentleerungsphase werden deshalb Zuführgeräte (Bulldozer, Radlader, Bagger o.ä.) eingesetzt, um die verbleibende Ladung dem Entlader zuzuführen.

See-Container werden auf zwei Arten entladen

- Abkippen wie ein LKW oder Waggon oder
- Entladung mittels Schwerkraft durch eine angeschlossene Schleuse in eine pneumatische Druck- oder Saugförderung

4.3 Siloanlagen

Der Prozess besteht aus:

- Befüllung von Behältern/Silos mit Schüttgütern mittels Freifall oder Fördererelementen
- Trennung der Schüttgüter von der Förderluft mittels Filter
- Lagersilos für Schüttgüter
- Füllstandsmelder für Voll-, Zwischen- und/oder Leermeldung, oder kontinuierliche Messung
- Austragsvorrichtung für Schüttgüter (Massenfluss bevorzugt)
- Austragung von Schüttgütern in Fördererelemente oder andere Prozessbehälter/-organe

Werden Schüttgüter in einem Produktionsprozess hergestellt oder verarbeitet, so sind sie als Rohstoffe zu bevorraten, als Zwischenprodukte zu puffern oder als Fertigprodukte zu lagern.

Aus dem jeweiligen Lagerbehälter ist das Schüttgut auszutragen und meist mittels eines mechanischen Förderers den nachgeschalteten Prozessen zuzuführen. Dabei ist zu beachten, dass die Einzelgeräte wie Lagerbehälter, Austrags- und Förderorgan in ihren Eigenschaften dem Schüttgut und den Prozess-Anforderungen gerecht werden. Gleichmaßen ist darauf zu achten, dass die genannten Geräte verfahrenstechnisch aufeinander abgestimmt werden.

Siloausrüstung

Pneumatische oder mechanische Silobefüllung, Abluftfilter, Sicherheitsarmaturen, Füllstandsüberwachung, Wägetechnik, Austragshilfen, Absperrarmaturen, Dosier- und Fördergeräte, Silo-Beladeteleskopie, Inertisierungsanschluss.

Verfahrenstechnische Auslegung mit Bestimmung des erforderlichen Fließprofils:

- **Massenfluß** für „first in/first out“ und entmischungsfreie Entleerung
- **Kernfluß** als kostengünstige Lösung ohne besondere Bedingungen

- **Kolbenfluß** für äußerst schonende Entleerung mit geringstem Kornabrieb
- **Mischsilo** zur Homogenisierung und Konditionierung

Die pneumatische Druckförderung ist immer dann von Vorteil, wenn von einer Aufgabestelle aus mehrere Empfangsbehälter befüllt werden sollen.

Silos oder Behälter werden bei der pneumatischen Druckförderung in der Regel durch Rohrleitungen NW 80 bis 100 entweder aus Silo-LKW mit eigenen Kompressoren oder durch stationäre Gebläse oder Sendergefäße befüllt. Kühlung der erhitzten Luft ist erforderlich. Bei runden Behältern wird die Füllleitung in den meisten Fällen tangential knapp unterhalb des Dachabschlusses eingeführt, womit ein rotationsförmiger Materialeintritt mit „vorabscheidender“ Wirkung verbunden ist (siehe auch Ex-Druckentlastung bei tangentialer Befüllung). Zweckmäßiger kann es sein, auf der Silodecke, z.B. auch bei eckigen Behältern oder Mehrkammersilos, einen sogenannten Einblasdom anzuordnen.

Die Anordnung von Einblasdomen hat den großen Vorteil einer relativ geringen Luft-, Material- und Austrittsgeschwindigkeit in den Behälter. Wesentlich reduziert wird damit auch die Turbulenz im oberen Teil des Silos und damit die Staubbeladung für einen aufgesetzten Filter. Auch dies sind explosionstechnische Vorteile.

Für Silo-Behälterentlüftungen kommen Filter mit mechanischer, motorischer wie auch druckluftabreinigender Technik in Betracht.

Beschickung mittels mechanischer Förderer

Die mechanischen Beschickungsanlagen zeichnen sich durch sehr hohe Produktdurchsätze und kleine Antriebsleistungen aus. Sie benötigen allerdings sehr viel Platz und werden bei verzweigten Produktionslinien sehr kompliziert.

Das Explosionsrisiko in Silos

Explosionen in Silozellen können nach verschiedenen Mustern ablaufen. Sie hängen ab von den Kenndaten der Stäube, vom Ort der Zündung, von der Staubkonzentrationsverteilung innerhalb der Zelle, vom Füllstand, vom Füllverfahren, von der Art der Entlastungseinrichtungen und vom Höhendurchmesser Verhältnis der Silozellen.

Wird eine Silozelle nur teilweise mit Staub-Luft-Gemisch ausgefüllt, bleibt die Staubwolke z.B. auf weniger als 1/4 des unteren Silobereiches begrenzt, dann sind Druck und Druckanstiegsgeschwindigkeit bei einer Zündung im Siloauslauf deutlich geringer, als wenn sich die Staubwolke über das ganze Volumen ausgebreitet hat.

Hat der Füllvorgang begonnen, dann findet nicht nur eine Ausbreitung der Staubwolke statt, sondern die Schüttung steigt, das freie Volumen verringert sich. Zwangsläufig wird bei konstanter Druckentlastungsfläche der reduzierte Druck immer geringer.

Dabei spielen zwei Einflussfaktoren eine bedeutende Rolle, nämlich die Volumenverkleinerung und die Änderung des Höhen-/Durchmesser-Verhältnisses.

Bei Füllvorgängen in der Praxis hat man es oft mit Mechanismen der Staubwolkenerzeugung zu tun, bei denen die Staubwolken „inhomogen“ sind. Dies beeinflusst den Explosionsdruck.

Versuche haben gezeigt, dass die Explosionsabläufe ganz deutlich von der Füllmethode beeinflusst werden.

Orientierende Versuche, bei denen das Silo über Fallrohre befüllt wurde, haben gezeigt, dass gegenüber der pneumatischen Flugförderung eine deutliche Minderung der Explosionsheftigkeit eintritt.

Die daraus resultierenden Explosionsdrücke im Falle einer Explosion fallen deutlich niedriger aus. Teilweise ist keine Explosion mehr möglich.

Die Silozellen können durch Selbstentzündungsprozesse bei längerer Lagerung gefährdet sein. Die heute übliche Inertisierung im Brandfall erfordert Öffnungen bzw. Anschlussstutzen.

Gefahren

- **Beim Befüllen** besteht die Gefahr der Entzündung eines eventuell vorhandenen Staub-Luft-Gemisches durch eingeschleppte Glimmester oder durch Explosionsübertragungen.
- **Beim Entleeren** besteht Explosionsgefahr durch Einstürzen von Brücken in Verbindung mit Schwel-/Glimmbränden.

Schutzmaßnahmen

- Druckentlastung
- Entkopplungen
- Brand-Temperaturüberwachung

Besonderheiten bei Getreidesilos

Wichtig für die Auswahl von Schutzmaßnahmen ist die Beurteilung, ob eine Explosion über Transporteure oder Aspirationsleitungen eingetragen werden kann. Beim Befüllen mit Getreide wird die untere Explosionsgrenze des Staub-Luft-Gemisches selten erreicht (u.a. weil das Produkt schon bei der Annahme aspiriert wird.). Anbackungen an den Wänden stellen aber ein Risiko dar, wenn sie aufgewirbelt werden oder zur Selbstentzündung neigen.

Hat der Füllvorgang begonnen, dann findet durch die Luftströmung (Aspiration) eine Ausbreitung der Staubwolke statt, die aber meist eine geringe Konzentration aufweist.

Beim Befüllen besteht die Gefahr der Entzündung eines eventuell vorhandenen Staub-Luft-Gemisches durch eingeschleppte Glimmnester. Dies soll im Vorfeld verhindert werden.

Beim Entleeren besteht Explosionsgefahr durch Einstürzen von Brücken in Verbindung mit Schwel/Glimmbränden. Für diesen Fall ist eine Entleerung unter Inertgas-Atmosphäre vorzusehen. Grundsätzlich werden Silos belüftet und das Produkt gekühlt, was Selbstentzündungsprozesse erschwert. Eine Temperaturmessanlage kann sinnvoll sein.

Zur Sicherstellung einer wirksamen Brandbekämpfung in den Silozellen ist ein Inertisierungssystem (Anschlüsse) vorzusehen. Für den Brandfall in einer der Silozellen ist die Möglichkeit der Notentleerung zu schaffen.

Vorhandene Fegeschnecken können im Störfall durch Erhitzung (Lager) und Reibung (Schnecke) zur Zündquelle werden. Zum Zeitpunkt der Leerräumung des Silos ist im Normalfall zwar kein explosionsfähiges Staub-Luft-Gemisch zu erwarten, abgelagerter Staub kann sich jedoch entzünden und einen Brand verursachen. Kontrolle, Wartung und Instandhaltung sind erforderlich. Die Inbetriebnahme der Fegeschnecke während des Füllvorgangs ist zu verhindern.

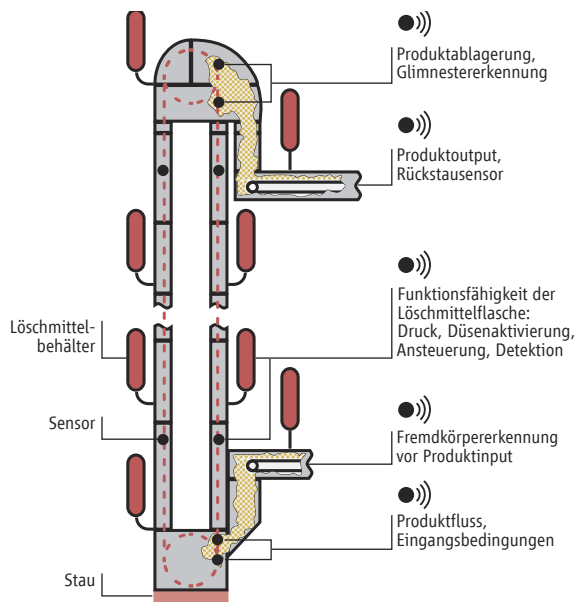
Besonderheiten bei Mehlsilos

Innerhalb aller Silozellen, Förderer, wie Elevatoren, Förderschnecken und Trogkettenförderer, der Siebmaschinen, der Mehltrocknungsanlage sowie der Fallrohre und der Aspirationsfilter ist eine häufige/ständige gefährliche Atmosphäre (geA) vorhanden. In den rohgasseitigen Aspirationsrohren muss mit dem gelegentlichen Auftreten einer gefährlichen Atmosphäre gerechnet werden.

Eine Druckentlastung der Silozellen ist oft schwierig, weil die Silozellen in Gebäude integriert sind und eine Druckentlastung in die Siloböden hinein ein größeres Risiko darstellen würde.

Die Silos sind oft mit Bunkeraufsatzfiltern ausgerüstet, was im Gegensatz zu Zentralfiltern sicherheitstechnische Vorteile hat. Es wird mit der Schutzmaßnahme „Vermeiden von Zündquellen“ gearbeitet, d.h. Zündquellen aus vorgeschalteten Maschinen und Aggregaten müssen verhindert werden. Die Filtermedien werden überwacht, Ablagerungen sofort beseitigt. Die Kontrolle ist im Wartungsplan dokumentiert.

Abb. 15
Beispiel für einen digitalisierten Elevator
 (hier mit einem Explosionsunterdrückungssystem
 ausgerüstet)



4.4 Transportsysteme

Elevatoren

Während des Betriebes ist in Elevatoren bei Schüttgutförderung wie Getreide meist nicht mit explosionsfähigen Staub-Luft-Gemischen zu rechnen, da das Fördergut selbst kein explosionsfähiges Gemisch bildet. Ablagerungen im Elevator sind nicht auszuschließen. Deshalb können während der Anfahrvorgänge durch Erschütterungen genügend große Staubmengen aufgewirbelt werden und bei Vorliegen einer Zündquelle - wie die Erfahrung zeigt - zur Explosion gebracht werden. Zündquellen in Elevatoren können z.B. sein: eingebrachte Glimmester, heiße Oberflächen durch Gurt- und Becherreibung, verkeilte Fremdkörper, heiß gelaufene Fußlager, Guterhitzung zwischen Band und Umlenkrollen. Auch eine Explosionsübertragung aus anderen Anlagenteilen ist möglich. Elevatoren können Staubexplosionen in die vor- und nachgeschalteten Anlagenelemente übertragen. Elevatoren können aufreißen, dabei austretende Flammen und Staub-Luft-Gemische können zu Sekundärexplosionen in Räumen führen. Elevatoren gehören zu den Anlagenelementen, die das höchste Risiko aufweisen.

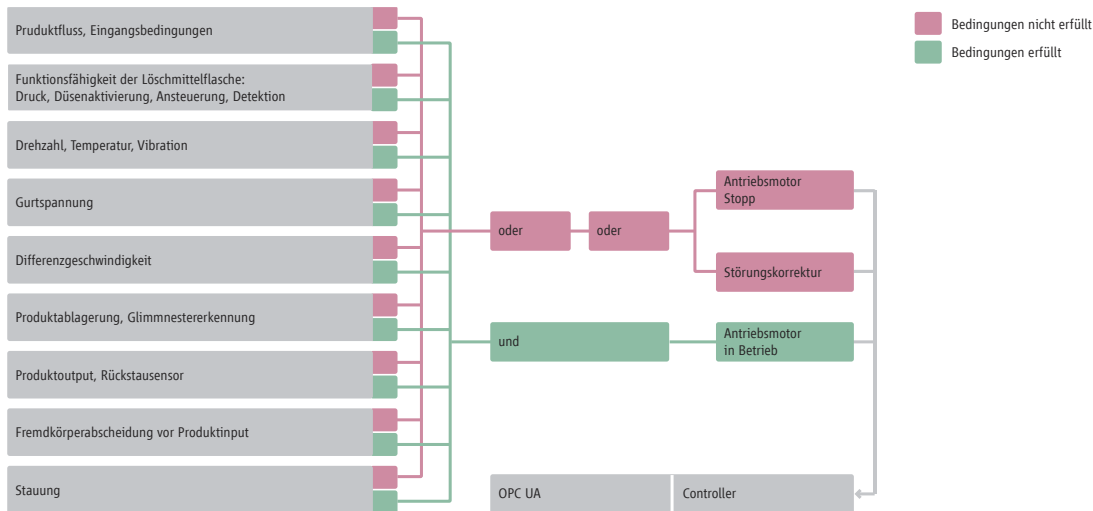
Schutzmaßnahmen

- Ausreichende Abstände zwischen festen und beweglichen Teilen
- Schüttgutzuführung
 - Verhinderung des Eintrags von Fremdkörpern durch Fremdkörperabscheider, z.B. Gitterroste, Siebe, Metallabscheider
- Elevator-Fuß
 - Überfüllsicherung zur Vermeidung der Erwärmung des Schüttguts und des Gurts
 - Vermeidung der Beschädigung der Becher
- Elevator-Fuß und -Kopf:
 - Drehzahlüberwachung zur Erkennung von Reibung/Schlupf und damit Erwärmung von Trommel, Welle, Lager
 - Lagertemperaturüberwachung zur Erkennung des Heißlaufs des Lagers
 - Schiefelaufwächter in Nähe der Umlenkrolle zur Vermeidung von Reibung des Gurts an der Wandung
- Elevator-Kopf
 - Rückstausensor im Schüttgutaustrag zur Vermeidung der Erwärmung des Schüttguts und des Gurts
 - Vermeidung der Beschädigung der Becher
- Ggf. Explosionsdruckentlastung, Explosionsunterdrückung

Abb. 16

Funktionsbedingungen für den sicheren Betrieb des Elevators

Im dargestellten Bild sind Bedingungen gelistet. Diese müssen alle erfüllt sein = Summe der grünen Teile für das erfolgreiche Funktionieren des Elevators. Nur eine nicht erfüllte Bedingung führt zum Stopp des Antriebsmotors, bis entsprechende Störungskorrektur/en erfolgt ist/sind.



Kriterien für die Sensorik

- Frequenzüberwachung
- Drehzahl, Temperatur, Vibration
- Drehzahl im Normbereich $\pm\%$ Abweichung (Leerfahrtkontrolle)
- Temperatur im Normbereich $+\%$ Erhöhung
- Vibration im Normbereich, signalisiert keinen Lagerschaden
- Drehzahl zu hoch, unzulässige Leistungserhöhung (Stoppbefehl)
- Temperatur zu hoch, Heißlaufen des Motors (Stoppbefehl)
- Vibration kritisch, deutet auf beginnenden Lagerschaden hin (Lagerüberprüfung)
- Schlupf zu groß, Gefahr des Heißlaufens (Differenzgeschwindigkeit)
- Gurtspannung
- Zugkräfte des Gurtes im Normbereich $\pm\%$ Abweichung
- Alterung des Gurtes im zulässigen Bereich
- Becherbefestigungen in Ordnung
- Gurt ohne Beschädigung (z.B. Risse)
- Zugkräfte des Gurtes zu hoch, Belastung der Achsen zu groß
- Alterung des Gurtes mit Gefahr des Defekts (Gurtriss)
- Becherbefestigungen nicht in Ordnung, Gefahr des Schleifens
- Gurt mit Beschädigung, Gefahr des Defekts (Gurtriss)

Trogkettenförderer

Trogkettenförderer sind bei niedrigen Relativgeschwindigkeiten (unterhalb 1 m/s) im Normalbetrieb zunächst nicht als wirksame Zündquellen anzusehen.

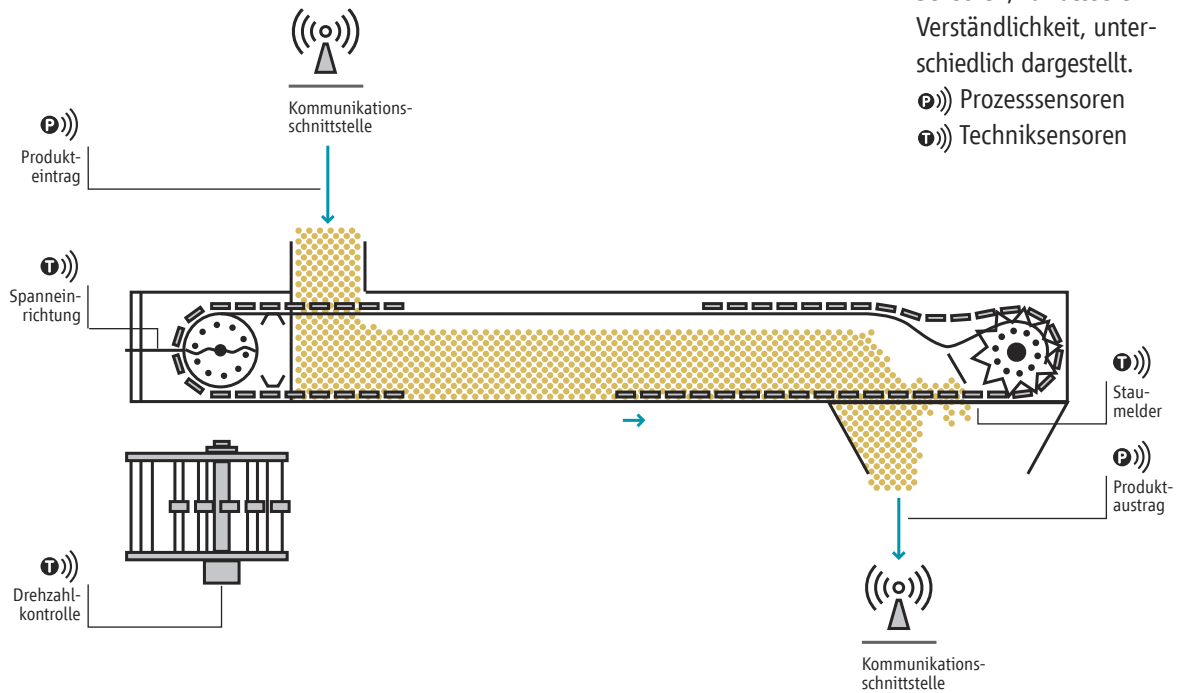
Durch die niedrige Drehzahl ($< 40 \text{ min}^{-1}$) ist bei Lagerhavarien (z.B. wegen Mangelschmierung) an den Trogkettenförderern nicht mit zündwirksamen Vorgängen zu rechnen.

Reibungswärme, verursacht durch Verstopfungen im Auslaufbereich des Förderers, kann bei Produkten mit einer niedrigen Glimmtemperatur oder hohen Brennzahlen zu einem Glimmbrand führen. Zu einem zündwirksamen Vorgang kann es außerdem kommen, falls bei Blockierung der Förderkette ein Durchrutschen der Kette am Antriebsrad auftritt. Dabei handelt es sich um Zustände, die als vorhersehbare Störungen eingestuft werden müssen.

Werden Trogkettenförderer im Auslaufbereich mit einer Schanzüberwachung ausgestattet, kann eine sich anbahnende Verstopfung erkannt und ein notwendiger Abschaltvorgang eingeleitet werden.

Drehzahlüberwachung an den Umlenkstationen oder Laufüberwachung an der Förderkette sind geeignet, Blockierungen oder Bruch der Förderkette zu erkennen/zu überwachen.

Abb. 17
Beispiel für einen digitalisierten Trogkettenförderer



In einigen Abbildungen dieser Publikation werden Sensoren, zur besseren Verständlichkeit, unterschiedlich dargestellt.
 ●)) Prozesssensoren
 ●)) Techniksensoren

Auf dieser Grundlage ist im Normalbetrieb und bei vorhersehbaren Störungen nicht von zündwirksamen Vorgängen auszugehen, die durch Schanzungen, Blockierung oder Bruch der Förderkette verursacht werden.

Im Trogkettenförderer ist in der Regel nur an Aufgabestellen mit explosionsfähigen Staub-Luft-Gemischen zu rechnen.

Schutzmaßnahmen: Aspiration an Aufgabestellen, Fördergeschwindigkeit < 1 m/s, Überlastschutz (Stauschalter).

Es können aber im Störfall durch Reibung und Schanzung Zündquellen entstehen, wenn die Kettengeschwindigkeit > 1m/s ist. Trogkettenförderer können Explosionen übertragen.

Schutzmaßnahmen

- Aspiration an Aufgabestellen
- Fördergeschwindigkeit < 1 m/s (bei allen TKF im Betrieb)
- Überlastschutz (Stauschalter/Schanzklappe)
- Drehzahlüberwachung
- Druckentlastung / Entkopplung

Wahrscheinlichkeit des Vorkommens von Zündquellen: Im Normalfall nicht, nur bei seltenen Störungen.

Bandförderer

Während des Betriebes sind in Bandförderern in der Regel keine explosionsfähigen Staub-Luft-Gemische, dafür aber oft aufwirbelbare Staubablagerungen vorzufinden.

Zündquellen in Bandförderern sind denkbar durch heiße Oberflächen, nur wenn die Relativgeschwindigkeit zwischen festen und bewegten Teilen > 1 m/s beträgt, Rollen blockieren, Lagerschäden nicht erkannt werden, das Band an Anbackungen schleift oder Fremdkörper sich in den Umlenkstellen verklemmen.

Bandförderer können Staubexplosionen zwischen der Annahme, der Reinigung, den Silozellen, den Lagerhäusern und der Beladung übertragen. Flammen und Staub können austreten und zu Sekundärexplosionen in Räumen führen. Letzteres ist bei den großen Lagerhallen und Silozellen besonders schwerwiegend.

Gefahren

- große Staubablagerungen am Bandunterbau wegen schlechter Reinigungsmöglichkeit
- Raumverstaubung
- verklemmte Rollen

Schutzmaßnahmen

- regelmäßige Reinigung
- Temperaturüberwachung
- Schiefelaufkontrolle
- Schlupfüberwachung

Schneckenförderer

Während des Betriebes sind in Schneckenförderern in der Regel keine explosionsfähigen Staub-Luft-Gemische vorzufinden.

In Schneckenförderern können sich Zündquellen in Form von heißen Oberflächen bilden, wenn die Umfangsgeschwindigkeit der Schnecke > 1 m/s ist, wobei insbesondere das Anlaufen der Schneckengänge an die Wandung oder das Verkeilen von Fremdkörpern zwischen Schneckengang und Wandung zu heißen Oberflächen führen kann. Auch Warmlaufen von Zwischenlagern und Erwärmung der Produkte durch Verstopfen stellen Risiken dar. Rohrschneckenförderer können bei entsprechender Gestaltung aber auch zur Explosionsentkopplung genutzt werden.

Die nachfolgend aufgezählten Zündquellenvarianten sind als vorhersehbare Störung zu werten.

- Angeflanschte Lager an den Enden der Schnecke können bei Mangelschmierung durch Wärmeübertragung zu Überhitzung innerhalb der Schnecke führen und einen Glimmbrand auslösen.
- Bei Förderschnecken mit Zwischenlager können bei Lagerversagen sowohl im Lager/ Lagerhalterung, als auch auf der gelagerten Welle heiße Flächen entstehen.
- Ein im Förderer verkeilter Fremdkörper kann durch Reibung zu heißen Oberflächen führen.

Schutzmaßnahmen

- Lagerausführungen mit vom Schneckengehäuse abgesetzten Lagern verhindern, dass eine im Schadensfall verursachte Erhitzung durch Mangelschmierung (vorhersehbare Störung) auf das brennbare Produkt im Schneckeninneren übertragen wird.
- Wartungsmängeln bzw. Mangelschmierung kann durch die Verwendung von automatischen Schmierpatronen vorgebeugt werden. Dies ist insbesondere an schwer zugänglichen Stellen empfehlenswert.
- Zwischenlager aus Elastomer, PFTE, Graphit oder Keramik haben sich auf Grund ihres Verhaltens bei höheren Temperaturen als eine geeignete Schutzmaßnahme erwiesen.

In besonderen Fällen, z.B. bei Produkten mit niedriger Glimmtemperatur und/oder hoher Brennzahl ($BZ > 3$) kann sich die Notwendigkeit der Installation einer Temperaturüberwachung an den Zwischenlagern ergeben. Auch hier kann die Verwendung von automatischen Schmierpatronen von Vorteil sein.

Pneumatische Förderer

Wie die Erfahrung zeigt, ist bei diesen Förderern die Explosionsgefahr gering. Die Staubbeladung liegt meist über der oberen Explosionsgrenze, die Turbulenz ist groß, und da außer den langsam laufenden Austragsorganen (Schleusen) im Staubbeförderbereich keine bewegten Maschinenteile vorhanden sind, ist die Zündgefahr gering. Der Weitertransport von Glimmnestern in andere Bereiche ist möglich.

Explosionsgefahren können durch elektrostatische Aufladungen der Förderrohre entstehen, die zu Funkenüberschlägen führen können, wenn leitfähige Förderrohre durch Schaugläser oder Dichtungen an einzelnen Stellen unterbrochen und nicht geerdet sind. Ebenso können nicht leitende Beschichtungen im Inneren von metallischen Förderrohren zu Aufladungen führen.

Fallrohre und Zweigeverteiler

In Rohrweichen/Verteilern und Rohren/Fallrohren ist betriebsmäßig nur zeitweilig (während des Transports von Füllgut) ein explosionsfähiges Staub-Luft-Gemisch vorzufinden. Kritisch können Übergänge von Fallrohren bzw. Fördergut zu anderen Anlagenelementen (Transporteure, Behälter, Silozellen, Rohrleitungen) sein, weil an diesen Stellen sowohl explosionsfähige Staub-Luft-Gemische entstehen als auch Zündquellen eingeschleppt werden können.

Bei gereinigten Produkten ist dieses Risiko gering.

Als betriebsbedingte Zündquellen können elektrostatische Entladungsfunken auftreten, wenn nicht alle Verteiler und Fallrohre miteinander elektrisch leitfähig verbunden sind und wenn sie mit hochisolierenden Stoffen ausgekleidet sind.

Die Produktförderleitungen werden mit Zone 21 belegt.

Die Rohre selbst stellen keine Gefahr dar, da sie – sofern geerdet – keine Zündquelle beinhalten. Über Rohrleitungen können sich Explosionen ausbreiten und so vom Entstehungsort zu weiteren Anlagenteilen gelangen und dort Sekundärexplosionen auslösen, die z. T. mit höheren Drücken ablaufen als die Initialexplosionen.

Die Ablagerung von Staub in Rohren vergrößert diese Gefahr; sie wird durch eine strömungstechnisch günstige Rohrleitungsführung verringert.

Rohre und Schläuche für den Transfer von Schüttgütern Pneumatischer Transport

Beim pneumatischen Transport brennbarer Schüttgüter mit Luft ist im Allgemeinen im Inneren der zum Transport benutzten Rohre und Schläuche von explosionsfähiger Atmosphäre durch Feinstaub auszugehen.

Der pneumatische Transport von Schüttgut stellt einen stark ladungserzeugenden Prozess dar. Deshalb werden für die Vermeidung wirksamer Zündquellen an den Wandaufbau der Rohre und Schläuche verschiedene Anforderungen gestellt.

Im Folgenden werden Rohre und Schläuche hinsichtlich ihres Wandaufbaues und der verwendeten Materialien unterschieden.

Für eine Charakterisierung des Wandmaterials als leitfähig oder ableitfähig darf nach einschlägigen Definitionen nur der Durchgangswiderstand (spezifischer Widerstand) herangezogen werden. Eine Charakterisierung über den Oberflächenwiderstand allein ist nicht zulässig. Insbesondere bei Fallhöhen > 3 m kann auch eine Förderung mittels Schwerkraft einen stark ladungserzeugenden Prozess darstellen. In diesem Fall gelten dieselben Anforderungen wie für den pneumatischen Transport.

In einigen Abbildungen dieser Publikation werden Sensoren, zur besseren Verständlichkeit, unterschiedlich dargestellt.

- Ⓢ) Prozesssensoren
- Ⓣ) Techniksensoren

4.5 Verarbeitung

Mahlanlagen

Bei schnelllaufenden Mühlen wie Stiftmühlen, Schlagmühlen, Schneidmühlen, Hammermühlen, ist stets mit dem Entstehen von Zündquellen zu rechnen.

Mögliche Zündquellen können z. B. entstehen durch:

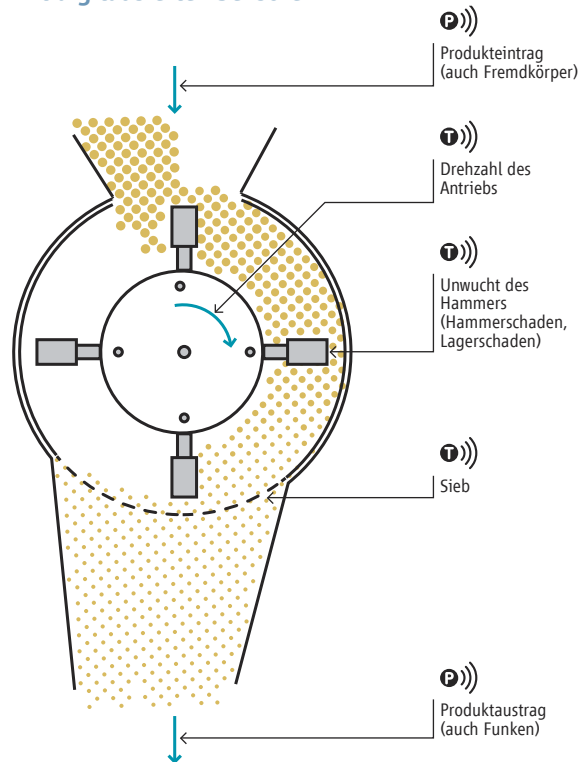
- Eintrag von Fremdkörpern in die Mühlen
- Lösen von Teilen innerhalb der Mühlen
- Anlaufen von bewegten Teilen an den Mühlenwänden oder -sieben
- Heißlaufen von Lagern
- Mahlguterhitzung durch Reibung

Nur in besonderen Ausnahmefällen kann ausschließlich mit der Maßnahme „Vermeiden von wirksamen Zündquellen“ gearbeitet werden, z. B. bei extrem hoher Mindestzündenergie und Zündtemperatur des zu verarbeitenden Staubes. Gefahren sind Funkenbildung und Heißlaufen bei schnelllaufenden Mühlen durch deren Mahlwerkzeuge oder durch Fremdkörper. Wegen der hohen Stoffkonzentration ist meist keine explosionsfähige Atmosphäre zu erwarten, sofern eine hinreichende Produktvorlage bei der Materialzufuhr berücksichtigt wird. Allerdings kann es durch Verdünnung des Stoffstroms beim Befüllen des Mühlennachbehälters zur Bildung einer explosionsfähigen Atmosphäre kommen. Das Entstehen einer Zündquelle im Mahlraum kann grundsätzlich nicht ausgeschlossen werden. Eine weitere Zündquelle kann durch heißgelaufene Rotorlager hervorgerufen werden.

Hammermühlen sind aufgrund ihrer Arbeitsweise mit hohen Relativgeschwindigkeiten stets als mögliche Zündquellen zu betrachten.

Aufgrund der Arbeitsweise ist somit im Normalbetrieb im Inneren der Hammermühle von zündwirksamen Vorgängen auszugehen. Bei der Hammermühle steht vordergründig das Brandereignis als Schadensfall.

Abb. 18
Beispiel für eine Hammermühle mit digitalisierten Sensoren



Hammermühle

Sensoren

- Produkteintrag (auch Fremdkörper) = Allmetallabscheider (induktiv)
- Motor des Antriebs:
 - Stromaufnahme/Frequenzüberwachung
 - Drehzahl
 - Unwucht des Hammers (Hammerschaden, Lagerschaden): Temperatur + Vibrationsüberwachung
- Produktaustrag (auch Funken) Austragsmenge + Funkenüberwachung

Explosionsereignisse treten in der Regel erst als Folgeerscheinung in nachgeschalteten Komponenten, wie z.B. in Elevatoren oder Silozellen aufgrund mitgeführter glimmender/brennender Partikel, auf. Das gleichzeitige Zusammentreffen von Zündquellen und einer gefährlichen Atmosphäre (GeA) im unmittelbaren Arbeitsbereich der Hammermühle (Mahlkammer, Nachbehälter, ggf. Aspirationsfilter) sind grundsätzlich nicht zu vermeiden. Der am häufigsten anzutreffende Auslöser eines zündwirksamen Vorgangs ist der Eintrag von Funken bildenden Fremdkörpern, gefolgt von Schläger/ Siebha-varie und Erwärmungsvorgängen durch Verstopfung des Hammermühlensiebes / -auslaufs. Des Weiteren ist eine Lagerhavarie oder übermäßige Lagererwärmung an der Lagerung der Hauptwelle der Hammermühle als mögliche Zündquelle zu betrachten.

Dies kann durch Mangelschmierung oder als Ergebnis einer Überlastung durch Unwucht des Rotors hervorgerufen werden.

Somit sind in der Hammermühle und in den vor- und nachgeschalteten Apparaturen geeignete Überwachungsmaßnahmen insbesondere zur Verhinderung der Übertragung von brennenden oder glimmenden Partikeln bzw. deren Weiterleitung vorzusehen.

Schutzmaßnahmen bei Hammermühlen:

- Der Eintrag von Fremdkörpern ist zu verhindern
- Die regelmäßige Überprüfung des Zustandes der Schläger und Siebe ist für einen sicheren Betrieb von großer Bedeutung und sollte dokumentiert werden
- Mittels Temperaturüberwachung an den Lagern kann Lagerversagen/Lagererwärmung frühzeitig erkannt werden
- Bei Ausstattung mit Temperaturfühler an der Mahlkammer der Hammermühle können sich anbahnende Fehlerzustände, wie z.B. Siebverstopfung oder Ausfall der Aspiration, frühzeitig erkannt werden
- Unwuchterscheinungen in Verbindung mit Schlägerhavarien können mit Vibrationsdetektoren zuverlässig überwacht werden
- Funkenerkennungssysteme ggf. in Verbindung mit Funkenlöschanlagen haben sich bei dieser Maschinengattung zum Schutz gegen Brände und Explosionen in nachgeschalteten Behältnissen oder Förderelementen vielfach bewährt

Stiftmühlen

Die Relativgeschwindigkeit beträgt zwischen 30 und 120 m/s. Durch Lagerhavarie können heiße Oberflächen entstehen, die bei seltenen Störungen glimmende Partikel im Inneren erzeugen können. Als vorhersehbare Störung zu werten sind Fremdkörper oder abgebrochene Stifte, die in der Maschine selbst oder in den nachgeschalteten Maschinen zündwirksame Vorgänge hervorrufen können. Des Weiteren können dadurch starke Vibrationen auftreten, die zum Lagerschaden führen.

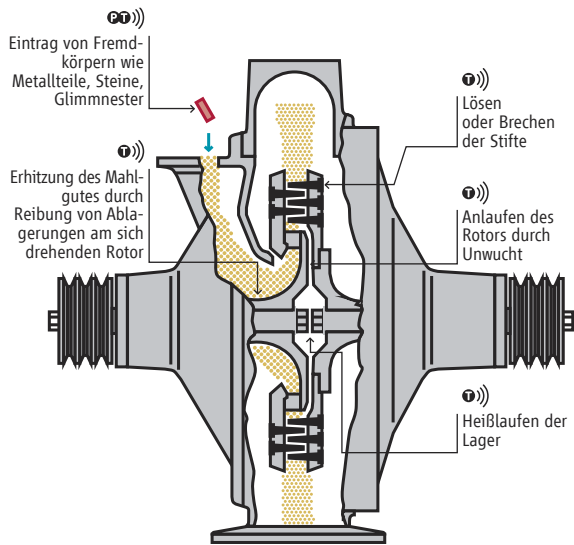
Durch Verstopfungen im Auslaufbereich kann im Inneren Überhitzung auftreten und einen zündwirksamen Vorgang hervorrufen.

Schutzmaßnahmen bei Stiftmühlen Überwachung mit Sensoren

- Produkteintrag (auch Fremdkörper) = Allmetallabscheider (induktiv)
- Motor des Antriebs:
 - Stromaufnahme/Frequenzüberwachung
 - Drehzahl
- Eintrag von Fremdkörpern wie Metallteile, Steine, Glimmester= Allmetallabscheider (induktiv), Infrarotdetektion
- Lösen oder Brechen der Stifte
- Anlaufen des Rotors durch Unwucht (Vibrationsüberwachung)
- Heißlaufen der Lager (Temperatur- und Vibrationsüberwachung)
- Erhitzung des Mahlgutes durch Reibung von Ablagerungen am sich drehenden Rotor (Vollmelder, Glimmestüberwachung infrarot)

An den Stellen, an denen Fremdkörper auftreten können, sollte ein Magnet und ein Sieb zum Schutz vorgeschaltet werden. Die Überprüfung des Zustands der Stifte muss in regelmäßigen, den Einsatzbedingungen angepassten Intervallen erfolgen. Zu Überwachung von Unwuchterscheinungen sind Vibrationswächter geeignet.

Abb. 19
Beispiel für eine Stiftmühle mit digitalisierter Schutzüberwachung durch Sensoren



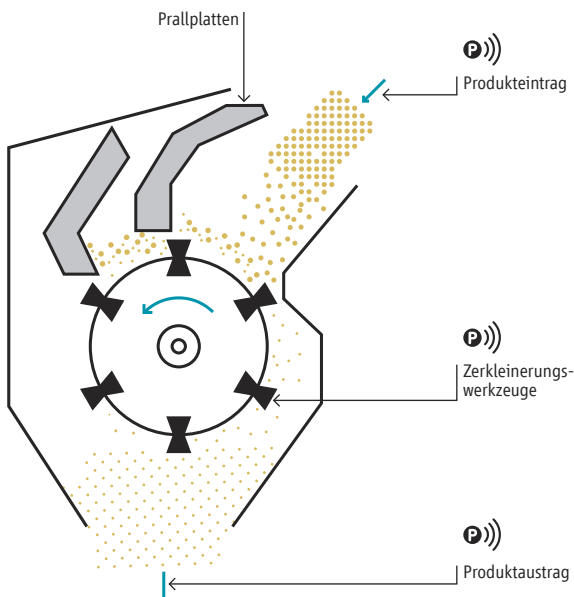
In einigen Abbildungen dieser Publikation werden Sensoren, zur besseren Verständlichkeit, unterschiedlich dargestellt.
 (P) Prozesssensoren
 (T) Techniksensoren

Wo eine Schanzung bzw. Verstopfung eine unzulässige Erwärmung erwarten lässt, sollten entsprechende Vollmelder, die eine Verstopfung im Auslaufbereich erkennen, eingesetzt werden und verriegelungstechnisch Berücksichtigung finden.

Auf dieser Grundlage sind im Normalbetrieb und bei vorhersehbaren Störungen keine zündwirksamen Vorgänge zu erwarten.

Abb. 20
Beispiel für einen Prallauflöser mit digitalisierter Überwachung durch Sensoren

- Produkteingabe
- Motor (Drehzahl, Temperatur, Lager)
- Rotor mit Werkzeug (Vibration)
- Glimmnestdetektion (Infrarot)



Prallauflöser

Das Mahlgut wird zwischen den feststehenden Prallplatten und den Schlagleisten des sich drehenden Rotors zerkleinert.

Die Relativgeschwindigkeit von Trommel- und Teller-auflöser beträgt zwischen 20 und 100 m/s. Durch Lagerhavarie können heiße Oberflächen entstehen, die bei seltenen Störungen glimmende Partikel im Inneren erzeugen können.

Fremdkörper können in der Maschine selbst oder in den nachgeschalteten Maschinen zündwirksame Vorgänge hervorrufen und sind als vorhersehbare Störung zu werten.

Schutzmaßnahmen bei Prallauflösern

- Schmier- und Wartungsintervalle auf Grundlage der Herstellerangaben einhalten.
- An den Stellen, wo Fremdkörper auftreten können, sollte ein Magnet zum Schutz vorgeschaltet werden.
- Wo eine Schanzung bzw. Verstopfung eine unzulässige Erwärmung erwarten lässt, sollten entsprechende Vollmelder, die eine Verstopfung im Auslaufbereich erkennen, eingesetzt werden und verriegelungstechnisch Berücksichtigung finden.

Auf dieser Grundlage sind im Normalbetrieb und bei vorhersehbaren Störungen keine zündwirksamen Vorgänge zu erwarten.

4.6 Reinigungssysteme

Filtertechnik

Entstaubungsanlagen bringen es mit sich, dass besonders feiner Staub anfällt und Gefahrenpotenzial darstellt. Der Ventilator ist hinter dem Abscheider (Gewebefilter) auf der Reinluftseite anzuordnen.

In der Regel ist im Inneren von filternden Abscheidern mit dem Auftreten von explosionsfähigen Staub-Luft-Gemischen zu rechnen.

Die Schutzmaßnahme „Vermeiden von wirksamen Zündquellen“ kann an filternden Abscheidern als alleinige Schutzmaßnahme nur in Betracht gezogen werden, wenn die abgeschiedenen Stäube eine Mindestzündenergie von $EM^3 \ 10 \text{ mJ}$ aufweisen (dies ist hier der Fall).

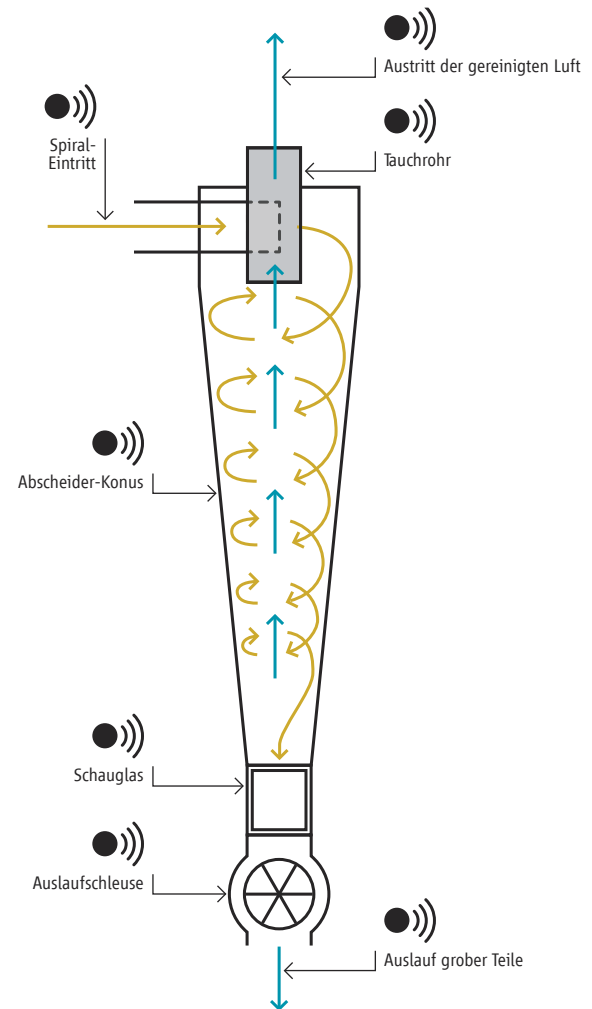
In diesen Fällen sind insbesondere folgende Einzelmaßnahmen zu beachten:

- Erden aller Anlagenteile, die sich gefährlich aufladen können, z. B. Stützkörbe - einzelne Stützringe aus Metall stellen im Allgemeinen bei Schlauchdurchmessern unter etwa 200 mm wegen ihrer geringen Kapazität keine Zündgefahr dar. Das gleiche gilt für Schlauchbinder. Eine Ausrüstung des Filters mit leitfähigem Filtermaterial ist aus Explosionsschutzgründen nicht erforderlich. Werden leitfähige Filterschläuche eingesetzt, müssen sie in die Erdungsmaßnahmen einbezogen werden
- Verhindern von Selbstentzündungsvorgängen, die durch Staubablagerungen und gegebenenfalls höhere Temperaturen entstehen könnten
- Vermeiden des Eintragens von wirksamen Zündquellen, z. B. Glimmnester, Explosionsübertragung aus verbundenen Anlagenteilen

Abb. 21

Zyklon - Fliehkraftabscheider – In diesem Abscheider-typ ist die Explosionsgefahr relativ klein, da die untere Explosionsgrenze (UEG) nur in einem kleinen Bereich an der Behälterwand erreicht wird und eigene wirksame Zündquellen nicht vorhanden sind. Überwachung mit Sensoren:

- Produkteintrag (Luftmenge, Produktmenge)
- Austritt (Reststaubkonzentration)
- Zellenradschleuse (Antrieb, Produktaustritt)



Filternde Abscheider (Gewebe-Filter)

Dieser Typ findet die häufigste Anwendung. Bei der Abreinigung des Filters können zündbare Staubkonzentrationen und hohe elektrostatische Aufladungen auftreten. Stützkörbe und Schellen aus Metall sind ausreichend zu erden.

Bei besonders zündfreudigen Stäuben sollte elektrisch leitfähiges Filtergewebe Verwendung finden (Widerstand $< 108 \text{ m}$).

Da in den Filter gelangende Funken Glimmnester hervorrufen können, ist unter Umständen der Einsatz von Funknenerkennungs- und Löschanlagen in gefährdeten Absaugleitungen vorzusehen

Gefahren

- betriebsmäßig vorhandene Staub-/Luftgemische
- bei filternden Abscheidern Explosionsgefahr, insbesondere beim Abreinigen; Zündgefahren durch eingeschleppte Glimmnester und infolge elektrostatischer Aufladung
- bei elektrischen Abscheidern Zündgefahren aufgrund von Überschlägen
- bei nass arbeitenden Abscheidern mögliche stoffabhängige Reaktion mit Wasser
- bei Ventilatoren auf der Rohgasseite Zündgefahren durch mechanische Fehler oder Fremdkörper
- Explosionsgefahr durch Aufwirbelung abgelagerten Staubes in den Rohrleitungen, z.B. beim An- und Abfahren
- Zündgefahren durch eingeschleppte Glimmnester, Funken sowie infolge elektrostatischer Aufladungen
- Explosionsfortpflanzung in weiterverzweigten Rohrleitungssystemen

Schutzmaßnahmen

- sogenannte „Staubkammern“ sind zu vermeiden
- bei filternden Abscheidern regelmäßiges Entfernen des anfallenden Staubes, elektrostatische Erdung der Stützelemente
- elektrische Abscheider sollten - wenn möglich - nass betrieben werden
- Ventilatoren auf der Reinfluftseite anordnen
- konstruktiver Explosionsschutz
- Aufstellung der Abscheider außerhalb von Betriebsräumen
- Vermeidung von Staubablagerung durch ausreichende Strömungsgeschwindigkeit, strömungstechnisch günstige Rohrleitungsführung und sinnvolle Reihenfolge beim An- und Abfahren der Anlage (z.B. verzögertes Abschalten der Absaugung).

Alle mechanischen Teile bedürfen der Kontrolle und Wartung, da sie im Störfall zu Zündquellen werden können. Filter ohne eigenes freies Volumen bilden in der Regel keine gefährliche explosionsfähige Atmosphäre, der Staubsammelbehälter ist jedoch hinsichtlich des Risikos zu beurteilen.

Siebe

- Zündquelle lediglich durch Funkenentladung isolierter Leiter möglich
- Explosionsfähige Atmosphäre normalerweise nicht oder aber nur kurzzeitig
- Elektrostatische Erdung als Maßnahme ausreichend
- Regelmäßige Wartung und Instandhaltung ist erforderlich
- Fremdkörperauslese im Vorfeld findet durch Magnetabscheider statt

Zwischen schwingenden Sichtern und feststehenden Teilen wird unter Berücksichtigung der mechanischen Hübe ein Mindestabstand von 500 mm eingehalten. Schwingungsübertragung auf das Gebäude sind reduziert. Siebe dienen auch der Fremdkörperabscheidung.

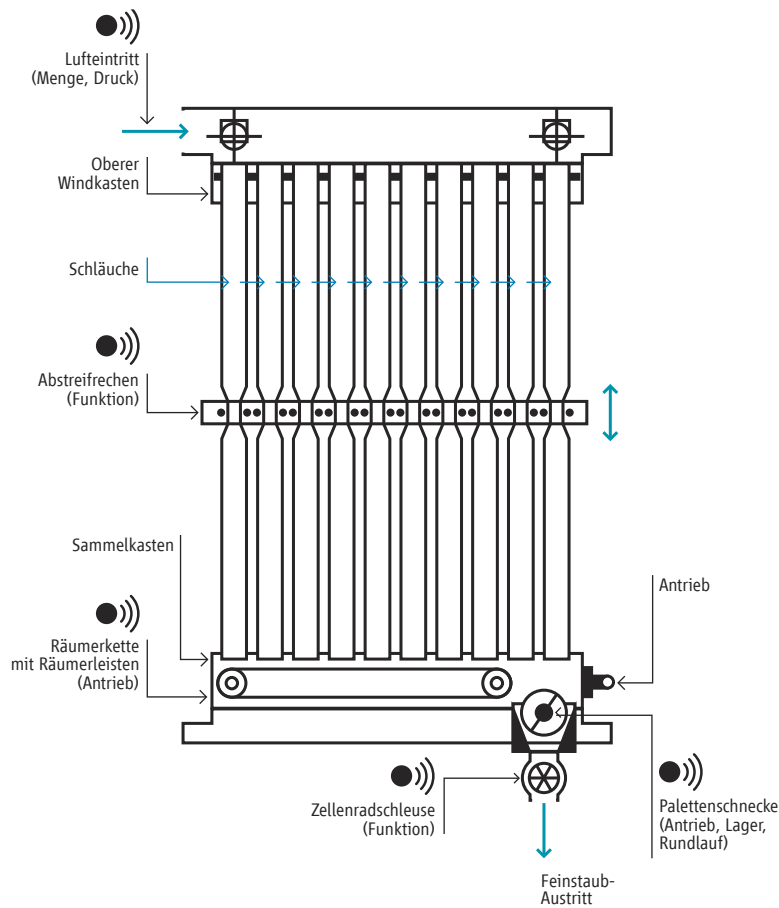


Abb. 22
Druckschlauchfilter

In Druckschlauchfiltern ist das Risiko der Bildung einer gefährlichen explosionsartigen Atmosphäre sehr gering. Jedoch ist auf das Vermeiden von Bränden zu achten.

Überwachung mit Sensoren:

- Lufteintritt (Luftmenge, Druck)
- Funktion Zellenradschleuse
- Funktion Abstreichrechen
- Funktion Räumerkasten (Antrieb)
- Palettschnecke (Antrieb, Lager, Rundlauf)
- Funktion Zellenradschleuse

Abb. 23

Düsenfilter

Bei Düsenfiltern kann sich während der Abreinigung ein explosionsfähiges Gemisch bilden. Bei Vorhandensein einer Zündquelle (z.B. ein Glimmnest) kann eine Explosion gezündet werden. Häufiger sind jedoch Filterbrände zu beobachten.

Überwachung mit Sensoren:

- Motorantrieb der Gebläsegruppe (Geschwindigkeit, Temperatur, Druck)
- Lufteintritt (Menge, Druck)
- Zellenrad-schleuse (Antrieb, Temperatur)
- Abreinigungsfrequenz

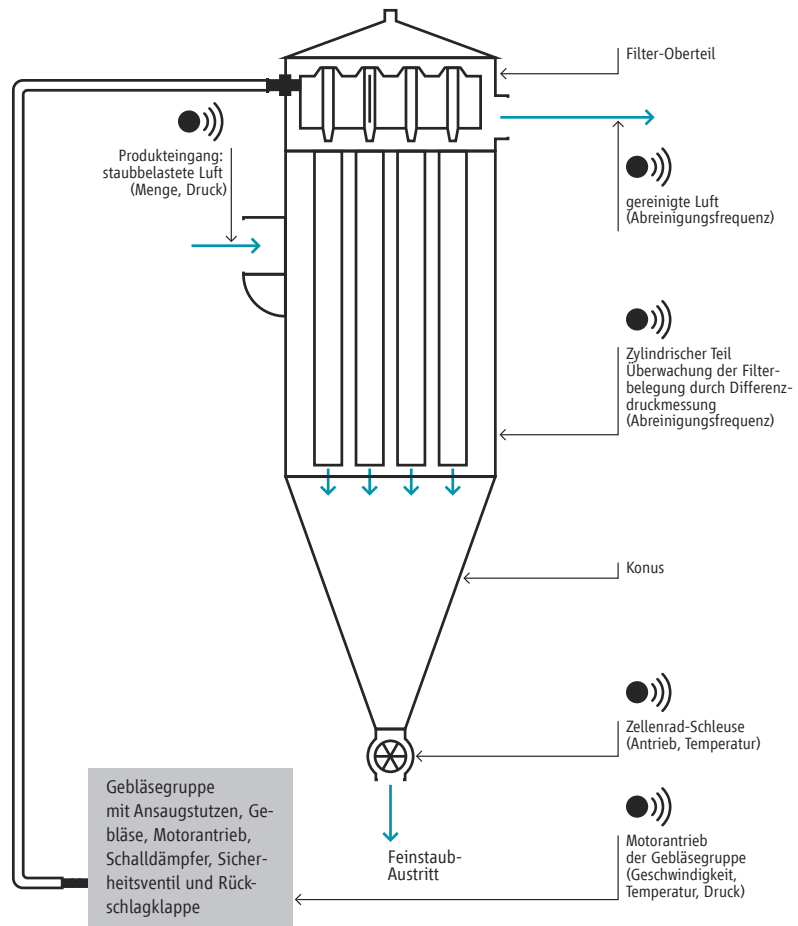


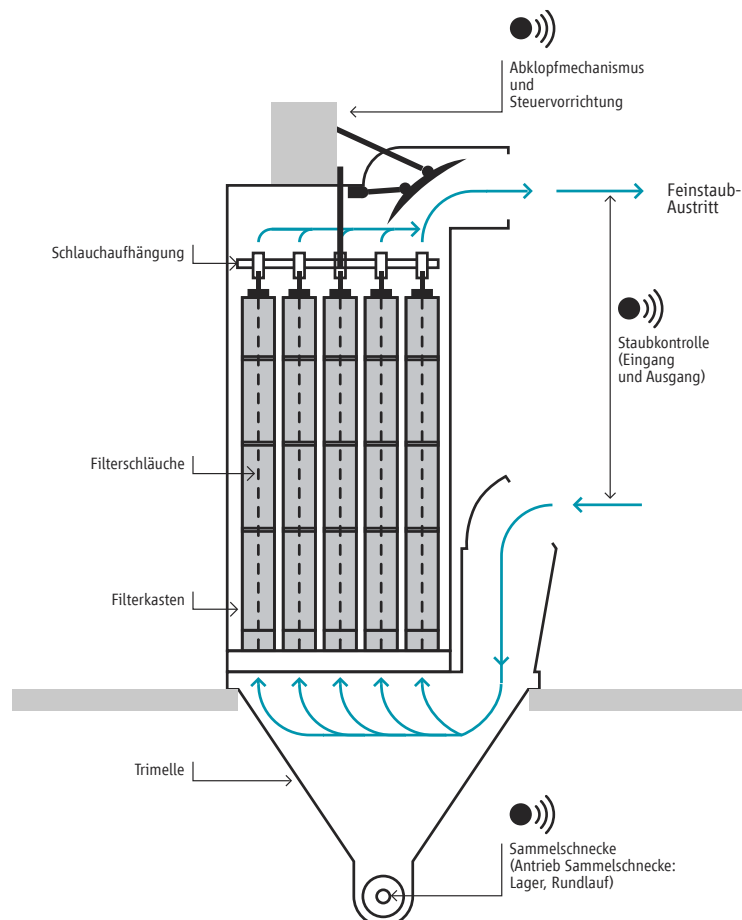
Abb. 24

Saugschlauchfilter

Bei Saugschlauchfiltern ist das Explosionsrisiko wiederum geringer, weil die Staubkonzentration auf der Ansaugseite in der Regel die UEG nicht erreicht. Beim Abreinigen können jedoch explosionsfähige Staub-Luftgemische entstehen. Brände durch Selbstentzündung des längere Zeit abgelagerten Produkts sind nicht auszuschließen, wenn die Filter nicht regelmäßig gereinigt werden.

Überwachung mit Sensoren:

- Abreinigungsmechanismus (Antrieb, Intervalle)
- Ggf. Differenzdrucksteuerung
- Antrieb Sammelschnecke (Lager, Rundlauf)
- Staubkontrolle (Eingang und Ausgang)



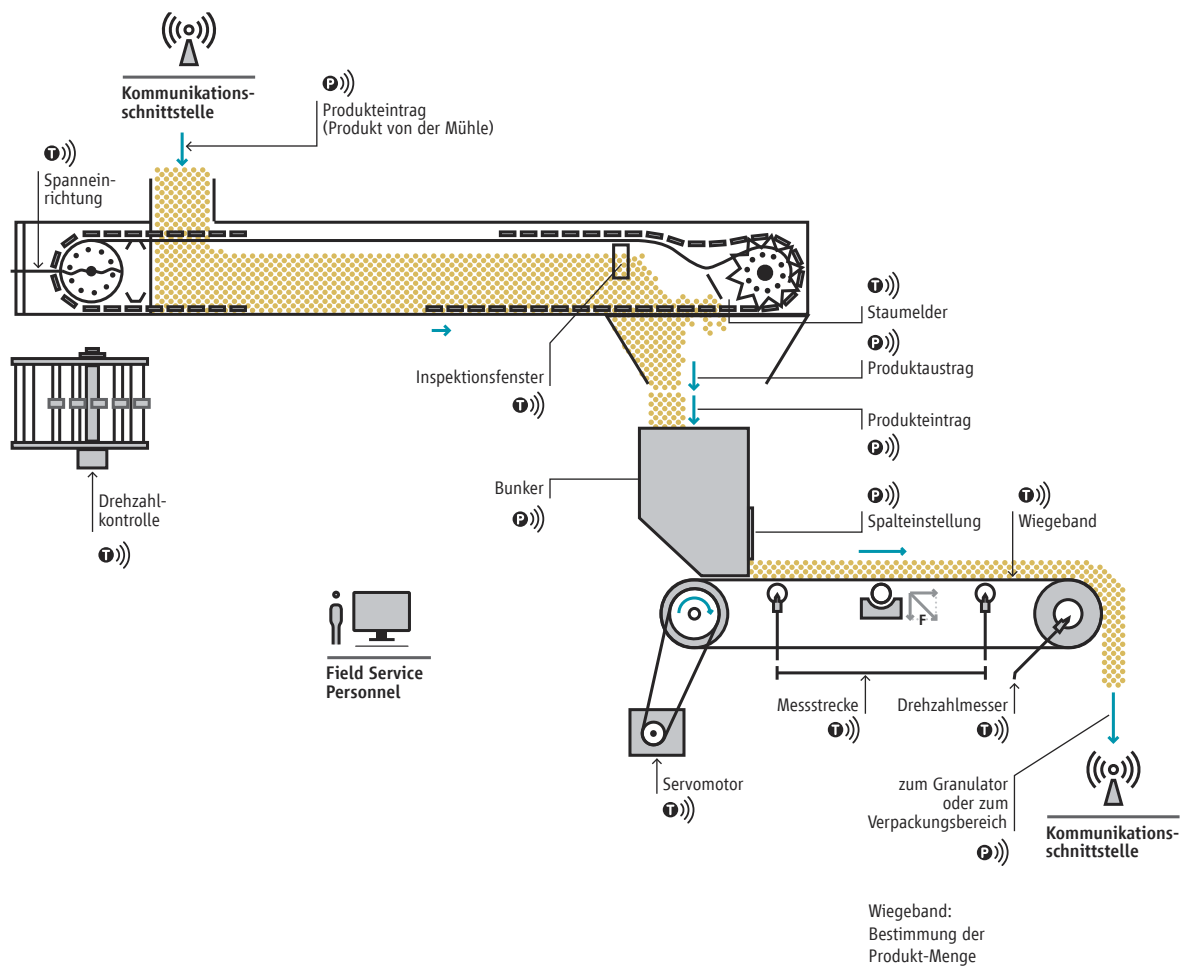
In einigen Abbildungen dieser Publikation werden Sensoren, zur besseren Verständlichkeit, unterschiedlich dargestellt.

- Ⓢ)) Prozesssensoren
- Ⓣ)) Techniksensoren

4.7 Weitere Verarbeitungsmöglichkeiten der Stäube

4.7.1 Verwiegung

Abb. 25
Funktionsablauf der digitalen Überwachungskontrollen einer Verwiegungseinrichtung



4.7.2 Granulierung

Explosionsfähiges Staub-Luft-Gemisch kann nur in geringem Umfang in der Trockenphase oder bei Ausfall der Nassgranulation im Granulator auftreten. In die anschließenden Anlagenelemente wird nur feuchtes Produkt transportiert, abgelagerter Abriebstaub wird bei regelmäßiger Reinigung nicht zu einem explosionsfähigen Gemisch führen. Bei längerer Verweilzeit von Ablagerungen könnten Glimmnester entstehen.

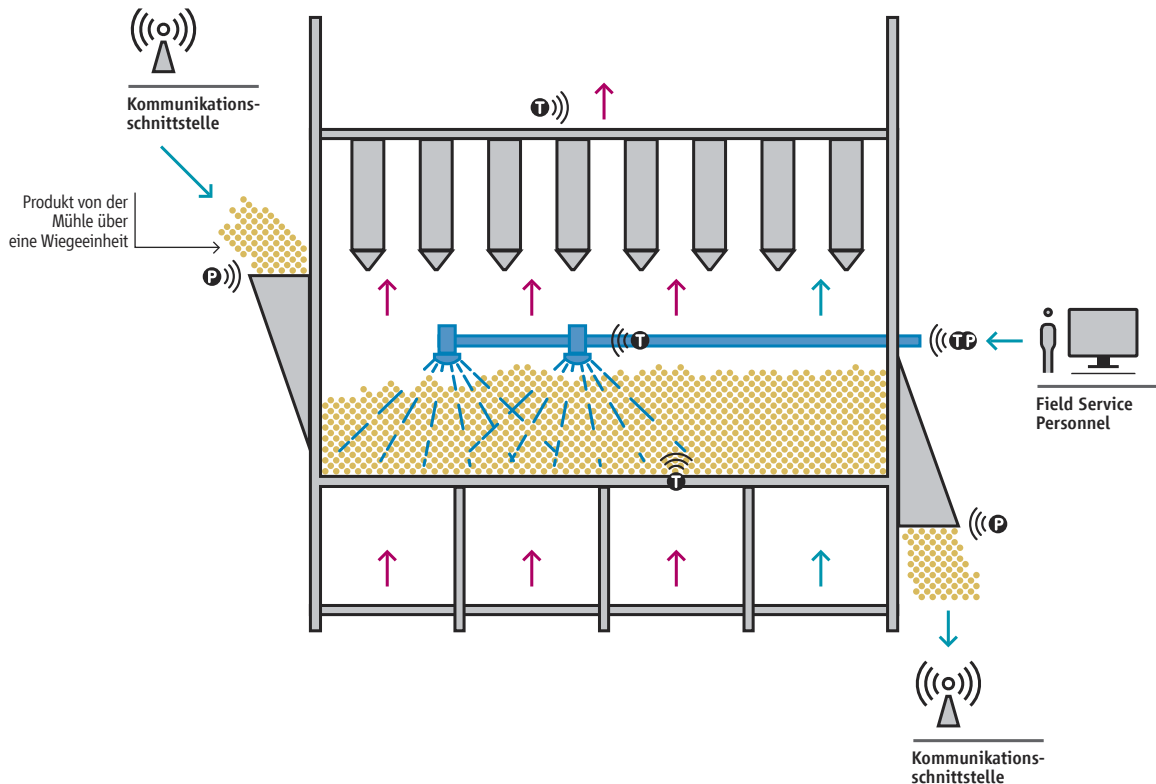
Zündquelle bei vorhersehbarer Fehlfunktion

- Glimmnestbildung und deren Weitertransport
- Lagerschaden, Heißlaufen
- Verkeilen von Fremdkörpern in den Spalten zwischen den bewegten Werkzeugen und feststehenden Teilen

Maßnahmen

- Beseitigung der Produktabdeckungen
- Kontrolle, Instandhaltung

Abb. 26
Funktionsablauf der digitalen Überwachungskontrollen einer Granuliereinrichtung



4.7.3 Verpackung

Beim Befüllen und Entleeren von Packmitteln in der Prozessindustrie ereignen sich immer wieder Brände und Explosionen. Dies ist auf die unterschiedlichsten Gründe zurück zu führen:

Das Befüllen und Entleeren von Packmitteln wird meistens offen (unter atmosphärischen Bedingungen) durchgeführt. Sofern das Schüttgut brennbar und feinkörnig ist oder wenn die Umfülloperation in Gegenwart von brennbaren Gasen oder Dämpfen durchgeführt wird, wie beispielsweise beim Eintrag von Feststoff in vorgelegtes Lösungsmittel, kann die Bildung einer explosionsfähigen Atmosphäre kaum vermieden werden. Je nach betrieblicher Situation handelt es sich hierbei um eine Staub-Luft-Atmosphäre oder eine Lösungsmitteldampf-Luft-Atmosphäre oder um ein hybrides Gemisch. Selbst bei grobkörnigem Schüttgut kann sich beispielsweise durch Abrieb während des Transports feinkörniges Produkt bilden.

Sofern eine explosionsfähige Atmosphäre nicht vermieden werden kann, stellt das Vermeiden aller wirksamen Zündquellen die einzige Schutzmaßnahme dar, um eine Explosion zu verhindern.

Zündquellen, die nicht direkt mit dem Umfüllvorgang verbunden sind, wie z.B. offene Flammen, Schweißen, Rauchen, elektrische Installationen, müssen durch organisatorische Maßnahmen und geeignete Gerätewahl und Installationen ausgeschlossen werden.

Es gibt aber Zündquellen, welche unmittelbar mit dem Befüll- oder Entleer-Vorgang verbunden sind. Eine solche Zündquelle ist die statische Elektrizität.

In einigen Abbildungen dieser Publikation werden Sensoren, zur besseren Verständlichkeit, unterschiedlich dargestellt.

- ⊕)) Prozesssensoren
- ⊕)) Techniksensoren

Elektrostatische Aufladung von Packmitteln und Füllgütern ist in vielen Fällen unmittelbar mit den betriebsmäßigen Prozessen und Operationen verbunden. Sie stellt eine Zündquelle dar, die im Normalfall, das heißt, ohne dass irgendeine Störung auftritt, aber auch bei Abweichungen wirksam werden kann.

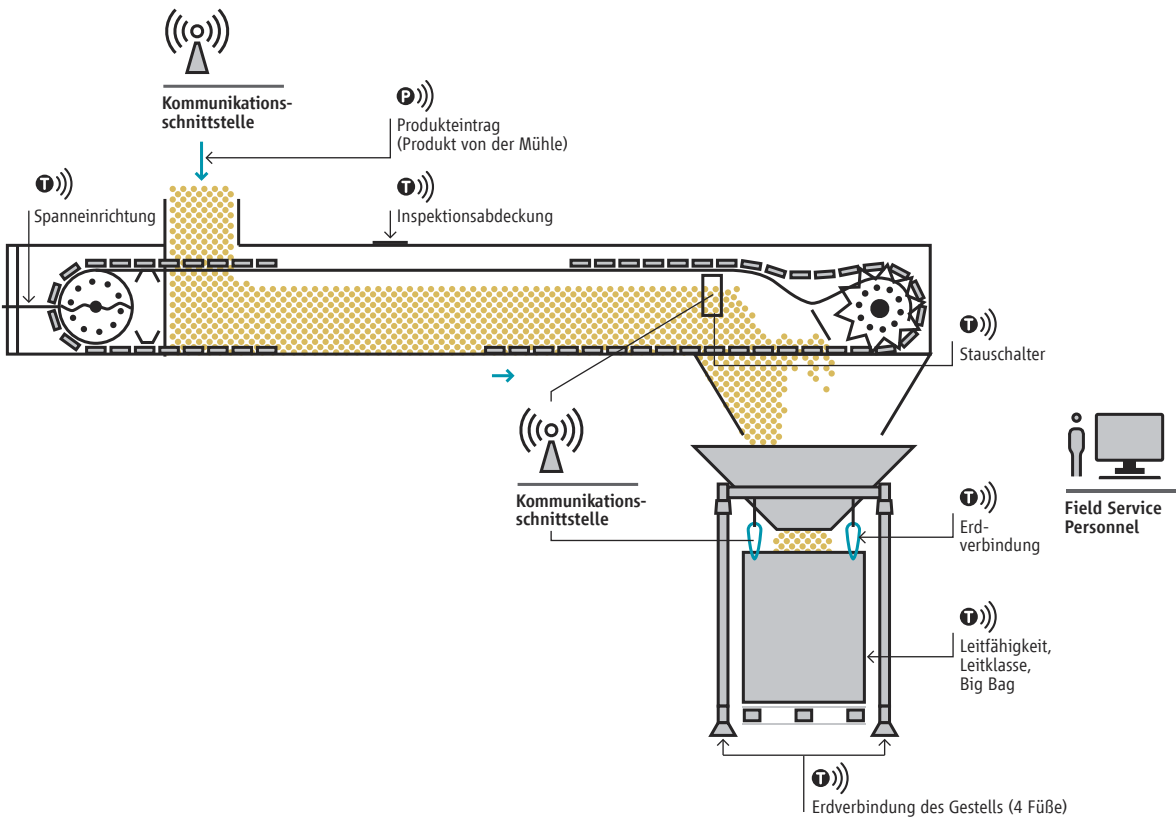
Wie in den oben beschriebenen Punkten festgehalten, werden bei offen durchgeführten Befüll-, Entleer- und Umfülloperationen Brennstoff und Sauerstoff (Bildung einer explosionsfähigen Atmosphäre) sowie die Zündquelle Elektrostatik betriebsmäßig örtlich und zeitlich zusammengeführt und somit das Gefahrendreieck geschlossen. Es ist deshalb nicht erstaunlich, dass bei diesen Operationen immer wieder Brände und Explosionen auftreten, sofern keine zusätzlichen Schutzmaßnahmen getroffen werden.

Oft sind die Maßnahmen zur Vermeidung elektrostatischer Aufladungen organisatorischer Natur, wie beispielsweise das Erden von ortveränderlichen Packmitteln sowie von Ein- oder Austragshilfen. Die Zuverlässigkeit dieser Maßnahmen wird deshalb stark von möglichen menschlichen Fehlern beeinflusst.

Die Phänomene der Elektrostatik, wie beispielsweise die Influenz, sind nicht immer einfach zu verstehen und somit vorherzusagen. Zur Beurteilung der Gefahren infolge elektrostatischer Aufladungen sind sowohl ein physikalisches Grundwissen als auch Erfahrungen aus der Prozessindustrie erforderlich.

Oft werden verfahrenstechnische oder apparatetechnische Änderungen und Innovationen eingeführt, ohne dass die Konsequenzen bezüglich elektrostatischer Aufladungen berücksichtigt werden und den Zündgefahren durch Elektrostatik Rechnung getragen wird. Beispielsweise stellt der Schüttgutlieferant auf ein neues Packmittel um, ohne den Kunden hierüber genügend zu informieren, oder der Produktionsbetrieb wechselt den Rohstofflieferanten und erhält das Produkt in einem anderen Packmittel.

Abb. 27
 Funktionsablauf der digitalen Überwachungskontrollen einer Granuliereinrichtung



Big Bag-Abfüllung

Schüttgüter und Schüttgutbehälter sind so zu handhaben bzw. zu betreiben, dass gefährliche Aufladungen vermieden werden. Gefährliche Aufladungen können sowohl auf dem Schüttgut als auch auf dem Schüttgutbehälter angesammelt werden.

Flexible Schüttgutbehälter werden bei Lagerung und Transport sowie in Produktionsprozessen, wie z. B. zur Aufnahme von Schüttgütern, Granulaten, verwendet. Elektrische Ladungen können während des Füllens und Entleerens erzeugt werden und sich auf dem Schüttgut

selbst oder auf der Oberfläche des FIBC ansammeln. Von aufgeladenen FIBC können durch Influenz Gegenstände oder Personen aufgeladen werden.

Es werden die Typen A, B, C und D unterschieden. Typ A kann überwiegend nur in Bereichen ohne explosionsfähige Atmosphäre eingesetzt werden (da kein elektrostatisch leitfähiges Material im Gewebe verwendet wird, ist eine Ladungsableitung zur Erde nicht möglich).

Die Typen B, C und D vermeiden gefährliche Aufladungen durch Nutzung verschiedener physikalischer Prinzipien. Unter bestimmten Bedingungen können durch

Benutzung der verschiedenen FIBC's:			
Schüttgut	Umgebungsbedingungen		
MZE des Staubs	Keine explosionsfähige Atmosphäre	Explosionsfähige Staub-/Luft-Atmosphäre	Explosionsfähige Gas-/Dampf-/Luft-Atmosphäre (Gruppe IIA, IIB)
MZE > 1000m]	A,B,C,D	B,C,D	C,D
1000m] > MZE > 3m]	B,C,D	B,C,D	C,D
3m] > MZE	C,D	C,D	C,D

Typische Werte für die Energie von Funkenentladungen in der Praxis

Aufgeladenes Objekt	Kapazität C (pF)	Potential U (kV)	Energie W (mJ)
Flansch	10	10	0,5
Kleinbehälter (50 l)	50	8	2
Person	150	12	11
Metallfass (200 l)	200	20	40

statische Elektrizität zündfähige Entladungen erfolgen. Die Entladungen von aufgeladenen, isolierten elektrischen Teilen können leicht zu zündfähigen Funken führen.

Mit aufgeladenen Teilen aus nicht leitenden Werkstoffen, diese enthalten meistens Kunststoff und einige andere Werkstoffe, sind Büschelentladungen möglich. In besonderen Fällen bei schnell verlaufenden Abtrennprozessen (z. B. sich über Walzen bewegende Folien, Antriebsriemen) oder durch eine Kombination von leitenden und nicht leitenden Werkstoffen sind Gleitstielbüschelentladungen möglich.

Aus Schüttgut können auch Schüttkegelentladungen erfolgen.

Funkenentladungen, Gleitstielbüschelentladungen und Schüttkegelentladungen können in Abhängigkeit von ihrer Entladungsenergie sämtliche Arten von explosionsfähigen Gas-, Dampf-, Nebel- und Staubatmosphären zünden. Büschelentladungen können fast alle explosionsfähigen Gas- und Dampfatamosphären zünden.

Bei explosionsfähigen Staubatmosphären sind sie nur zu berücksichtigen, wenn die Mindestzündenergie geringer als 1 mJ ist.

Abb. 28
Beim Absaugen von nichtleitendem Staub lädt sich die nicht geerdete Absaughaube auf

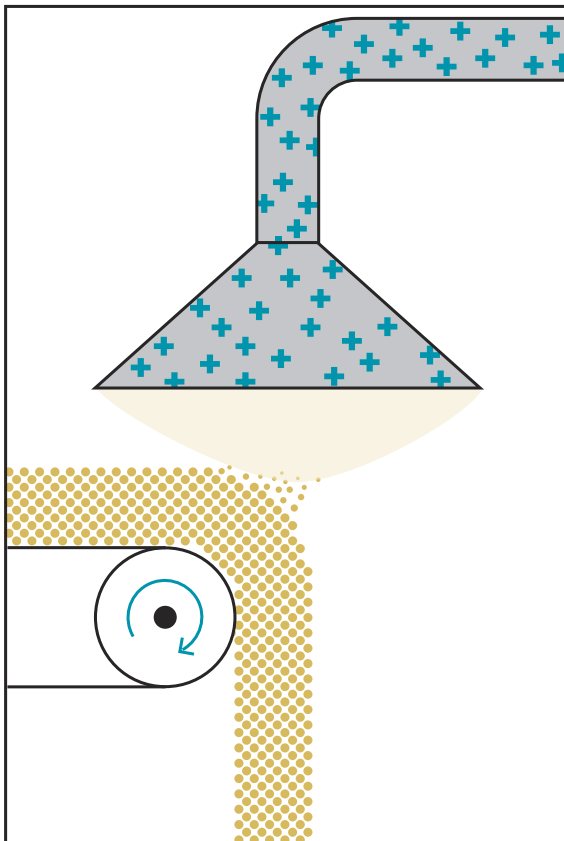


Abb. 29
In einem Schlauchfilter laden sich die nichtleitenden und nicht geerdeten Filterschläuche auf

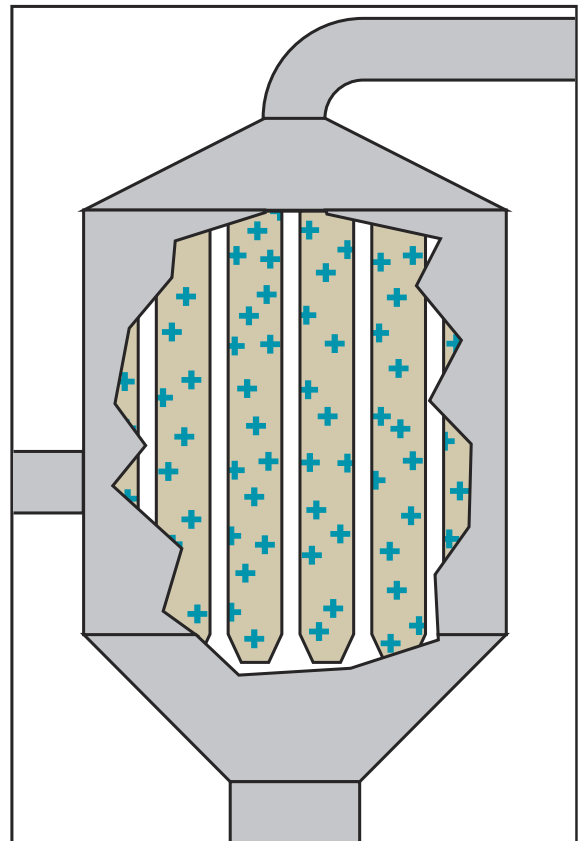
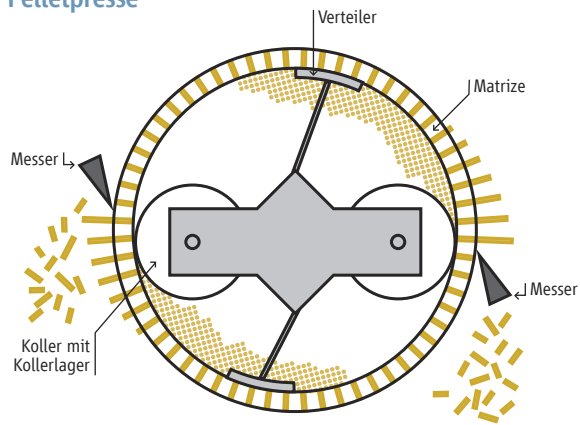


Abb. 30
Pelletpresse



4.7.4 Pelletierung

Die Produktionstechnologie ist die Verpressung von feuchter Masse. Durch das Verpressen von Pellets kann die Schüttdichte gegenüber dem Ausgangsmaterial deutlich erhöht werden und die Staubentwicklung bei Lagerung, Transport oder Nutzung reduziert werden. Durch die größenbedingten Eigenschaften können Fördersysteme zuverlässig betrieben werden. Pelletierung verhindert auch die Entmischung (z.B. bei Futtermitteln). Das Staubexplosionsrisiko wird deutlich verringert.

Pelletpresse

Die Pelletpresse besteht in der Regel aus einer Speiseschnecke, einem Mischer, der eigentlichen Presse, dem Kühler und dem Sieb. Da das Produkt im Mischer vor der Pressung mit Dampf, Melasse, Fett etc. befeuchtet und dadurch Feinstaub gebunden wird, ist keine oder nur kurzzeitig gefährliche explosionsfähige Atmosphäre im Inneren der Presse vorhanden.

Aufgrund des hohen Anpressdrucks und der hohen Temperatur überwiegt die Brandgefahr. Es können Funken oder glimmende Partikel entstehen, die über den Abtransport weitergetragen werden.

Mit Hilfe eines Fördersystems wird das Ausgangsmaterial dem Pressenvorbehälter zugeführt. Der Vorbehälter ist mit einem Staumelder versehen, um eine optimale Produktbevorratung für das Pressen zu gewährleisten. Aus dem Vorbehälter wird das Ausgangsprodukt über eine Speiseschnecke und dem Konditionierapparat, wo z.B. Dampf als Bindemittel zugesetzt wird, zur Presse gefördert. Das Material gelangt über Verteilvorrichtung zwischen Druckrollen und Pressform. Die drehende Pressform und die mitdrehenden Pressrollen quetschen und treiben das Pressgut unter hohem Druck durch die Löcher der flachen oder ringförmigen Matrize mit Bohrungen gemäß der gewünschten Pelletdurchmesser.

Die beim Pressen entstehende Wärme (bis zu 130°C) aktiviert die Bindemittel. Die durch die Form ausgestoßenen Pellets werden mittels verstellbarer Abstreifmesser in der gewünschten Länge abgeschnitten. Die warm gepressten Würfel fallen durch eine Austragschleuse in den Pelletkühler.

An dem Kühler sind oft Hochleistungsabscheider mit einem angeschlossenen Niederdruckventilator für die Kühlluftabfuhr angeschlossen. Ein Temperaturfühler ist als Kontrollorgan am Auslauf des Kühlers vorzusehen, außerdem eine Funkendetektion am Lufteintritt vom Kühler in den Filter. Feinstaub aus dem Kühler wird in den angeschlossenen Hochleistungsabscheidern abgetrennt.

Bei Pelletpressen besteht Brandgefahr. Temperaturüberwachung ist erforderlich.

Am Auslauf der Pelletpresse kommen Melder zur Glutnestererkennung zum Einsatz, die Glutnester ab einer Temperatur von 300 °C sicher erkennen.

Hinter der Pelletpresse wird eine Löschung empfohlen, um eine Brandausbreitung in weitere Anlagenteile zu verhindern.

Hinter dem Kühler sorgt eine Funkenerkennung dafür, dass Glutnester nicht in die nachgeschalteten Lagersilos oder die Verladung transportiert werden.

Gefahren

- heiß gelaufene Lager
- Bildung von Glimmnestern oder glimmenden Partikeln
- mechanische Funken und heiße Oberflächen z. B. durch eingetragene Fremdkörper oder Kontakt zwischen Matrize und Koller
- Überhitzung des Produkts in der Presse bei stockendem Materialfluss

Schutzmaßnahmen und Sensoren

- Überwachung der Pressraumtemperatur und eine Temperaturüberwachung der Kollerachsen
- Vorgeschalteter Magnetabscheider (z.B. im Einlauftrichter der Presse)
- Drehzahlüberwachung Koller-Matrize
- Schanzklappe gegen Verstopfung bei der Speiseschnecke
- Abschaltung der Presse bei Überlast mittels Brechbolzen (mechanischer Anlagenschutz) oder über andere Schutzsysteme, z.B. Überlastkupplung,
- Potentialausgleich
- Automatische Zentralschmierung
- Regelmäßige Reinigung von Matrizenraum und Presseneinlauf und -auslauf

Pelletkühler

Im Pelletkühler hat das Produkt eine Feuchtigkeit von über 10 %. Durch den schonenden Transport entsteht kaum Abrieb. Gefährliche explosionsfähige Atmosphäre ist deshalb im Kühler nicht vorhanden.

Grundsätzlich steht die Vermeidung von Bränden bei Kühlern im Vordergrund. Das in der Presse ggf. überhitzte Produkt kann Glimmnester oder glimmende Partikel enthalten, die sich durch den hohen Luftdurchsatz im Kühler schnell zum Brand entfachen. Außerdem besteht die Gefahr, dass störungsbedingt Produkte mit zu hohen Temperaturen oder so genannte 'Hot Spots' (beginnender Glimmbrand) in die nachgeschalteten Silos eingelagert werden.

Bei einem Brand im Pelletkühler besteht, sofern die Abluftklappe automatisch über die Ablufttemperaturen, IR-Sensoren oder IR-Kamerasysteme geschlossen wurde, keine unnötige Eile. Deshalb ist eine manuell auszulösende Wasserlöschung ausreichend. Wichtig ist, das Produkt unter Beobachtung bzw. mit Wasserbenetzung austragen zu können, ohne es über die eigentliche Förderanlage (Elevator) transportieren zu müssen.

Gefahren

- Eintrag von Glimmnestern oder glimmenden Partikeln aus der Presse
- Selbstentzündung von Ablagerungen
- Elektrostatische Aufladung

Schutzmaßnahmen

- Manuelle Wasserlöschanlage (mindestens Anschlussstutzen und Möglichkeit, über Schläuche hier Wasser einzutragen)
- Automatisch schließende Abluftklappe => Performancelevel nach DIN EN ISO 13849 und DIN EN 61508 festlegen
- Temperaturüberwachung Abluft, ggf. IR-Sensoren
- Sinnvoller kann eine Kameraüberwachung der Pelletoberfläche sein, die bei lokaler/kleinräumiger Temperaturerhöhung Alarme auslöst und die Abluftklappe schließt

Solche Systeme stellen den Stand der Technik dar:

- Strömungswächter Gebläse
- Ggf. Brandgasdetektion CO, H₂, NO_x
- Ggf. Funkenmelder mit Ausschleusung oder Löschung vor dem Kühlereintritt
- Vorsehen einer sinnigen Austragsmöglichkeit des glimmenden Produkts nach unten oder über ein (mobiles) Band nach draußen, um ein Ablöschen zu ermöglichen
- Regelmäßige Reinigung Kühler und Kühlereinlauf

4.8

Die Beurteilung von Maschinenelementen als Bauteile für Maschinen

Die folgenden Beispiele zeigen konstruktive Ausführungen von Elementen in Kategorie 2, d.h., dass diese Elemente für den Einsatz in Zone 21 geeignet sind.

Dichtungen für bewegte Teile

Ungeschmierte Dichtungen, Hülsen, Bälge und Membranen, die bei Normalbetrieb oder bei zu erwartenden Störungen schleifenden Berührungen ausgesetzt sind, dürfen keine Leichtmetalle enthalten. Geeignet sind Hülsen aus Elastomer, PTFE oder ähnlichem Material sowie aus Graphit und Keramik.

Stopfbuchsendichtungen dürfen nur dann verwendet werden, wenn ein Temperaturanstieg über die maximale Oberflächentemperatur hinaus ausgeschlossen werden kann.

Geschmierte Dichtungen, für die normalerweise ein nachfüllbares Schmiermittel zur Vermeidung heißer Oberflächen an der Schnittstelle mit den Geräteteilen vorhanden sein muss, müssen so angelegt sein, dass immer ausreichend Schmiermittel vorhanden ist oder müssen durch folgende Maßnahmen geschützt werden:

- Bereitstellung einer wirkungsvollen Einrichtung zur Überwachung des Vorhandenseins von Schmiermittel;
- oder Bereitstellung einer Temperaturüberwachungseinrichtung, die vor einer Temperaturerhöhung warnt;
- oder das Gerät muss so angelegt sein, dass eine Trockenlaufprüfung durchlaufen werden kann, ohne dass die maximale Oberflächentemperatur des Gerätes überschritten wird und/oder Beschädigungen auftreten, die die Wirkung der Explosionsschutz Eigenschaften des Gerätes beeinträchtigen würden.

Die Überwachung kann entweder fortlaufend oder durch geeignete Kontrollen und Prüfungen erfolgen.

Anforderungen an bewegte Teile

Unbeabsichtigte Schwingung durch sich bewegende Teile, die zum Entstehen zündfähiger heißer Oberflächen oder zu mechanischen Funken führen kann, muss vermieden werden.

Unbeabsichtigte Schwingungen können entweder durch das Gerät selbst hervorgerufen werden oder durch den Ort, an dem es aufgestellt ist. Zündfähige heiße Oberflächen oder mechanische Funken, die hierdurch möglicherweise entstehen, müssen vermieden werden. Es muss vor allem der vorschriftsmäßige Drehzahlbereich für den Betrieb des Gerätes festgelegt sein.

Die Abstände zwischen nicht geschmierten bewegten Teilen und festen Teilen müssen so bemessen sein, dass Reibungskontakt, der eine zündfähige heiße Oberfläche und/oder mechanische Funken hervorrufen kann, vermieden wird.

Bewegte Teile, bei denen das Vorhandensein eines Schmiermittels unbedingt erforderlich ist, um einen Temperaturanstieg über die maximale Oberflächentemperatur hinaus oder die Erzeugung zündfähiger mechanischer Funken zu vermeiden, müssen so konstruiert sein, dass das Vorhandensein des Schmiermittels sichergestellt ist.

Dies kann erreicht werden durch eine Spritzumlaufschmierung oder ein automatisches Schmiersystem bzw. ein manuelles System, das den Ölstand überwacht.

Anforderungen an Lager

Lager werden grundsätzlich in drei Gruppen eingeteilt: Elemente mit ebener Gleitbewegung, Elemente mit umlaufender Gleitbewegung und Wälzkörper.

Das Lager muss für den vorgesehenen Verwendungszweck konstruiert sein, z. B. Geschwindigkeit, Belastung und sich ändernde Geschwindigkeiten und Belastungen.

Der richtige Sitz der Lager in ihren Gehäusen und auf der Welle (Toleranzen, Rundheit und Oberflächengüte) unter Berücksichtigung der vertikalen und axialen Belastungen der Lager im Hinblick auf Welle und Gehäuse muss gewährleistet sein, ebenso die axiale und radiale Belastung der Lager durch thermische Ausdehnung von Welle und Gehäuse unter schwersten Betriebsbedingungen.

Lager, bei denen das Vorhandensein eines Schmiermittels unbedingt erforderlich ist, um einen Temperaturanstieg über die maximale Oberflächentemperatur hinaus oder die Erzeugung zündfähiger mechanischer Funken zu vermeiden, müssen so konstruiert sein, dass das Vorhandensein des Schmiermittels sichergestellt ist. Dies kann erreicht werden durch für die gesamte Lebensdauer abgedichtete Lager, eine Spritzumlaufschmierung oder ein automatisches Schmiersystem bzw. ein manuelles System, das den Ölstand überwacht. Wo dies nicht möglich ist, müssen hierzu alternative Maßnahmen zur Überwachung des Zündrisikos getroffen werden, z. B. Temperaturfühler, die einen Alarm auslösen, bevor eine zündfähige Temperatur erreicht ist oder ein Temperaturfühler zur Überwachung der möglichen Zündquelle.

Anforderungen an Zahnradantriebe

Bei Zahnradantrieben müssen unbeabsichtigte Schwingungen durch sich bewegende Teile, die zum Entstehen zündfähiger heißer Oberflächen oder zu mechanischen Funken führen können, vermieden werden.

Die Abstände zwischen nicht geschmierten bewegten Teilen und festen Teilen müssen so bemessen sein, dass Reibungskontakt, der eine zündfähige heiße Oberfläche und/oder mechanische Funken hervorrufen kann, vermieden wird.

Bewegte Teile, bei denen das Vorhandensein eines Schmiermittels unbedingt erforderlich ist, um einen Temperaturanstieg über die maximale Oberflächentemperatur hinaus oder die Erzeugung zündfähiger mechanischer Funken zu vermeiden, müssen so konstruiert sein, dass das Vorhandensein des Schmiermittels sichergestellt ist.

Wenn das Gerät Vorrichtungen enthält, mit denen die Übersetzungsverhältnisse verändert werden können (manuell oder automatisch), so müssen diese Vorrichtungen so angeordnet sein, dass sichergestellt ist, dass sie keine Temperaturen über der maximalen Oberflächentemperatur oder zündfähige mechanische Funken erzeugen können.

Anforderungen an Riemenantriebe

Energieübertragungsriemen dürfen während des Betriebs keine zündfähige elektrostatische Entladung entwickeln können.

Bei Antrieben, die durch Lockerung oder Rutschen des Riemens auf den Riemenscheiben heiße Oberflächen mit Temperaturen über der maximalen Oberflächentemperatur erzeugen können, muss die richtige Riemenspannung aufrechterhalten werden.

Bei Antrieben, die auf Grund des Stillstands der Abtriebswelle bei gleichzeitiger Drehung der Antriebswelle heiße Oberflächen mit Temperaturen über der maximalen Oberflächentemperatur erzeugen können, müssen Möglichkeiten zur Verfügung stehen, den Stillstand des Abtriebs festzustellen, um eine Zündung zu verhindern.

Anforderungen an Kupplungen

Kupplungen müssen so angebracht oder überwacht werden, dass kein feststehendes oder bewegliches Teil, das der explosionsgefährdeten Atmosphäre ausgesetzt ist, die maximale Oberflächentemperatur des Geräts überschreitet.

Bei Kunststoff- oder anderen Nichtmetallteilen einer Kupplung muss das Material oder die Anordnung die Möglichkeit einer zündfähigen elektrostatischen Entladung ausschließen. (z.B. Reibscheibenkupplungen, Fliehkraftkupplungen, Flüssigkeitskupplungen). Während der Zeit der vollständigen Einkupplung darf zwischen den Eingangs- und Ausgangsteilen keine Rutschbewegung oder eine ähnliche relative Bewegung auftreten, die möglicherweise zu einer heißen Oberfläche mit einer Temperatur führen würde, die die maximale Oberflächentemperatur überschreitet.

Anforderungen an Bremsen und Bremssysteme

Not-Bremsen

Bremsen, die nur für einen Not-Halt des Gerätes ausgelegt sind, müssen so konstruiert sein, dass auch bei maximaler Energieabgabe kein der explosionsgefährdeten Atmosphäre ausgesetztes Teil die maximale Oberflächentemperatur übersteigt oder zündfähige mechanische Funken erzeugt werden.

Betriebsbremsen (einschließlich Reibungsbremsen und Retarder auf Flüssigkeitsbasis)

Betriebsbremsen müssen so konstruiert sein, dass auch bei maximaler Energieabgabe kein der explosionsgefährdeten Atmosphäre ausgesetztes Teil die maximale Oberflächentemperatur übersteigt oder zündfähige mechanische Funken erzeugt werden.

Feststellbremsen

Feststellbremsen müssen mit einer Sperre versehen sein, die die Aktivierung des Antriebs verhindert, wenn die Bremse nicht vollständig gelöst ist. Alternativ muss eine Kontrolleinrichtung angebracht werden.

4.9 Explosionssicherheit-Gesamtanlage

Fragstellungen zu der komplexen Beurteilung von Explosionsrisiken.

Die Beurteilung wird unterteilt in die verschiedenen Risikobereiche der Gesamtanlage.

Fragen zum Risikobereich Gebäude

- Geometrie
 - Keller, Galerien, Treppenhäuser, Schächte, Hallen
- Festigkeit
 - Verdämmung, Entlastung
- Umgebung
 - Nachbarräume, Nachbargebäude, Verkehrswege

Fragen zum Risikobereich Räume

- Volumen (Oberfläche)
- Geometrie (Länge/Querschnitt)
- Verbindungen (Türen, Durchbrüche, Anlagen)
- Stockwerke (Decken, Durchbrüche)
- Wandfestigkeiten (Beton, Mauerwerk, Paneele)
- Funktion (Produktion, Lager)
- Verstaubung

Fragen zum Risikobereich Anlage

Offenes/geschlossenes System

- Schnittstellen
- Verbindungen
- Festigkeiten
- Energiezustände
- Prozess-Produkt-Kenndaten
- Veränderung der Kenndaten durch Verfahren (Druck, Temperatur, Feuchtigkeit)

Fragen zu den Stoffen

- a) Stoffart, Stoffzustand, Stoffeigenschaft
 - Nutzaub, Abfall-Abriebstaub, organisch, metallisch
 - Körnung, Feuchtigkeit
 - Selbstentzündlich, Mindestzündenergie, Zündtemperatur, Glimmtemperatur, Brennklasse, Schwelgasbildung, Anbackungsverhalten, UEG

- b) Wo ist mit explosionsfähigen Staub-Luft-Gemischen zu rechnen?
 - Ständig, häufig, überwiegend (Zone 20)
 - Gelegentlich (Zone 21)
 - Kurzzeitig (Zone 22)
 - Ablagerungen

Fragen zu Zündquellen

- a) Wo ist mit explosionsfähigem Gemisch und mit potentiellen Zündquellen gleichzeitig zu rechnen?
- b) Wo ist mit Zündquellen und dem möglichen Transport dieser Zündquellen in Bereiche mit explosionsfähigen Gemischen zu rechnen?

Fragen zum abgelagerten Staub

Wo erhöht abgelagerter Staub das Gefährdungspotential?

- Lagerung von Schüttgut, Sackware, Container
- Offene Transporteure
- Abfüllstationen
- Filterausblasöffnungen
- Kontrollöffnungen
- Undichtigkeiten

Fragen zu Schnittstellen

Wo gibt es Schnittstellen der Apparate zu Räumen?

- Abfüllstationen
- Füllstationen
- Luftansaugleitungen
- Abluftleitungen
- Kontrollöffnungen
- Siloböden

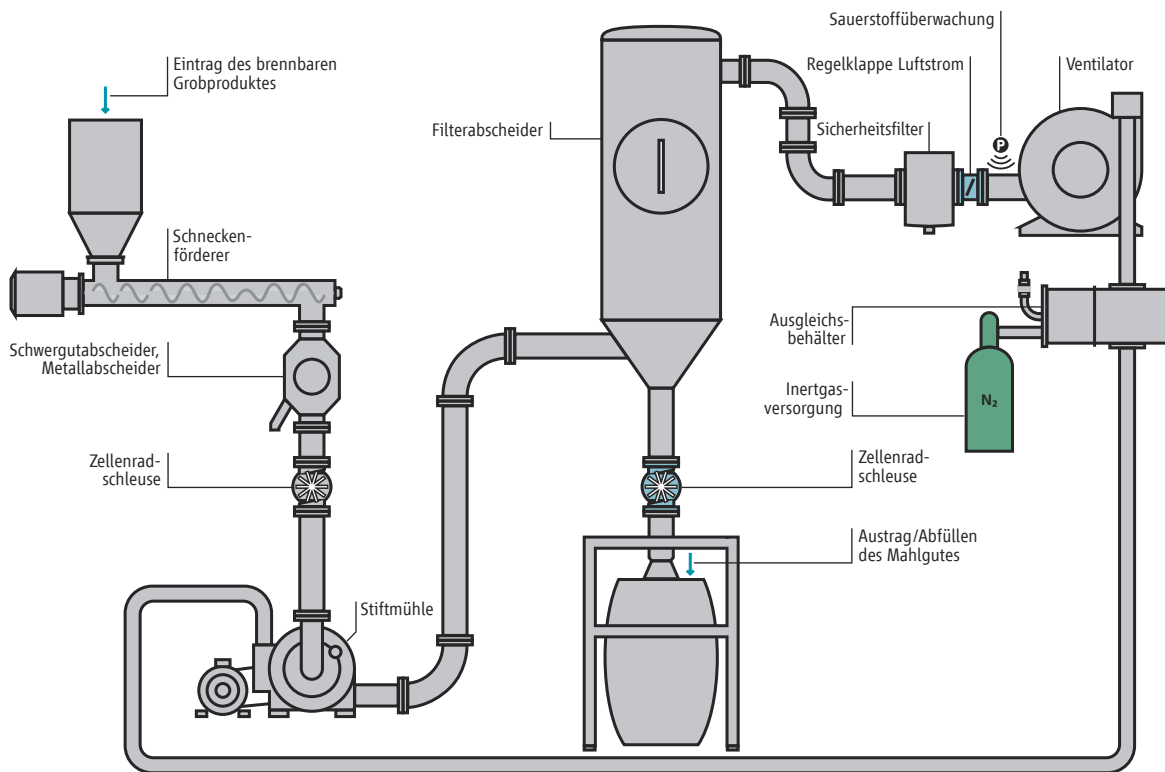
Fragen zu Raumexplosionen

Welche Räume müssen im Falle einer Explosion entlastbar sein?

- Explosionsgefahr durch Brand
- Explosionsgefahr bei Instandhaltung
- Explosionsgefahr durch sich im Explosionsfall entlastende Apparate
- Explosionsgefahr durch Übertragung aus anderen Bereichen

Abb. 31

Anlagenbeispiel für eine schnelllaufende Mühle, bei der die Anlage inertisiert wird



Methodischer Ansatz zum Explosionsschutz

Primärer Explosionsschutz

Maßnahmen, welche eine Bildung gefährlicher explosionsfähiger Atmosphäre verhindern oder einschränken (Vermeiden explosionsfähiger Atmosphäre).

Sekundärer Explosionsschutz

Maßnahmen, welche die Entzündung gefährlicher explosionsfähiger Atmosphäre verhindern (Vermeiden wirksamer Zündquellen).

Tertiärer Explosionsschutz

Maßnahmen, welche die Auswirkungen einer Explosion auf ein unbedenkliches Maß beschränken (Konstruktiver Explosionsschutz).

Die folgenden Beispiele zeigen Module für Vermahlung und Feinstaubabscheidung unter Verwendung der verschiedenen Schutzsysteme.

Dargestellt sind Auszüge aus der IVSS-Broschüre „Staubexplosionsschutz an Maschinen und Apparaten“, die auf unserer Website www.safe-machines-at-work.org abrufbar ist.

Konstruktiver Explosionsschutz

Explosionsschutzmaßnahmen, die im Prinzip zur Verfügung stehen sind

- Explosionsdruck- und explosionsdruckstoßfeste Bauweise
- Explosionsdruckentlastung
- Explosionsunterdrückung
- Entkopplungen

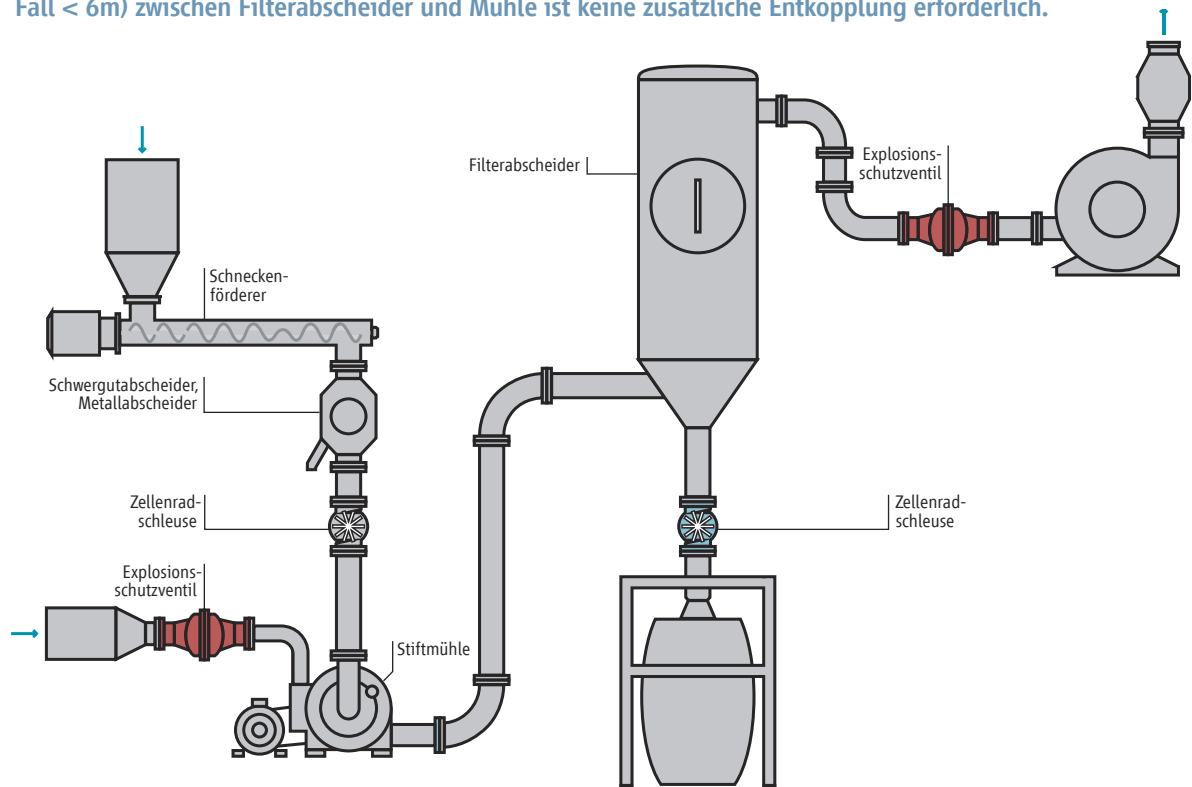
Bei der Auswahl von Explosionsschutzmaßnahmen werden „Für“ und „Wider“, die Wirksamkeit und die Grenzen der Anwendbarkeit innerhalb einer Gesamtrisikobetrachtung, bezogen auf die zu beurteilende Anlage, zugrunde gelegt. Aus dem Gesamtrisiko und den verschiedenen möglichen Maßnahmenkombinationen ergibt sich das zu erreichende Sicherheitsniveau.

Bedingungen, unter denen ein Schutzsystem zuverlässig funktioniert, hängen ab von

- **der Anlagenkonfiguration**
 - z. B. Behältervolumina, Rohrleitungslängen und -durchmesser, Art der Transportelemente
- **den Prozessbedingungen**
 - z. B. Staubverteilungen, Volumenströme, Druckschwankungen, Strömungsgeschwindigkeiten
- **den Umgebungsbedingungen**
 - z. B. Temperaturen, Luftfeuchtigkeit (z. B. Kondenswasser)

Abb. 32

Anlagenbeispiel für eine schnelllaufende Mühle. Diese Anlage ist explosionsfest für den maximalen Explosionsüberdruck ausgelegt in Kombination mit Entkopplungsmaßnahmen. Bei kurzem Abstand (in diesem Fall < 6m) zwischen Filterabscheider und Mühle ist keine zusätzliche Entkopplung erforderlich.



Die Charakteristik der Staub-Luft-Gemische hängt ab von

- der Staubwolkenkonzentration
- den Staubungeigenschaften
- dem Sedimentationsverhalten.

Sie bestimmen die Entwicklung von p_{ex} und dp/dt und damit die Art der Explosionsabläufe

Druckfeste/druckstossfeste Bauweise

- Behälter muss für maximalen Explosionsdruck ausgelegt sein (für die meisten Stäube im Bereich 5-10 bar Überdruck, prozessbedingt auch weniger) Bestimmung von p_{max}
- Angrenzende Anlagenteile müssen explosions-technisch und explosionsdruckfest entkoppelt werden oder ebenfalls explosionsdruckfest ausgeführt sein
- Verschleiß, Korrosion, Materialermüdung sind zu beachten. Dies gilt insbesondere für Rohrkrümmer/Bögen in Rohrleitungen zum Transport für Schüttgüter wegen des hohen Verschleißes

Druckentlastung

- Explosionsgefährdete Anlagen, Anlagenteile oder Räume werden mit definierten Schwachstellen versehen, um den Explosionsdruck zu reduzieren
- Richtige Dimensionierung (Berechnung) erforderlich
- Richtiges Platzieren anerkannter Berstscheiben, Klappen und dgl. erforderlich

Wird die Druckentlastung bei Geräten in geschlossenen Räumen angewandt, so ist es zum Schutz der Räume und der darin Beschäftigten notwendig,

- die Druckentlastung über eine Rohrleitung (sog. Abblasrohr) in ungefährliche Richtung ins Freie zu führen, oder
- den Flammenaustritt aus explosionsdruckentlasteten Geräten durch geprüfte Einrichtungen sicher zu unterbinden (Flammensperren, wie z.B. Quenchrohre, Hoerbiger-Ventile)

Nachteile

- Wirkungsgradverlust, Gefahr der „Blockierung“ durch Produkt
- Negative Auswirkungen der Druckentlastung und flammenlose Druckentlastung (Quenchrohr)

Abb. 33

Anlagenbeispiel für eine schnelllaufende Mühle, ausgelegt für einen reduzierten Explosionsüberdruck durch Explosionsdruckentlastung in Kombination mit explosionstechnischer Entkopplung

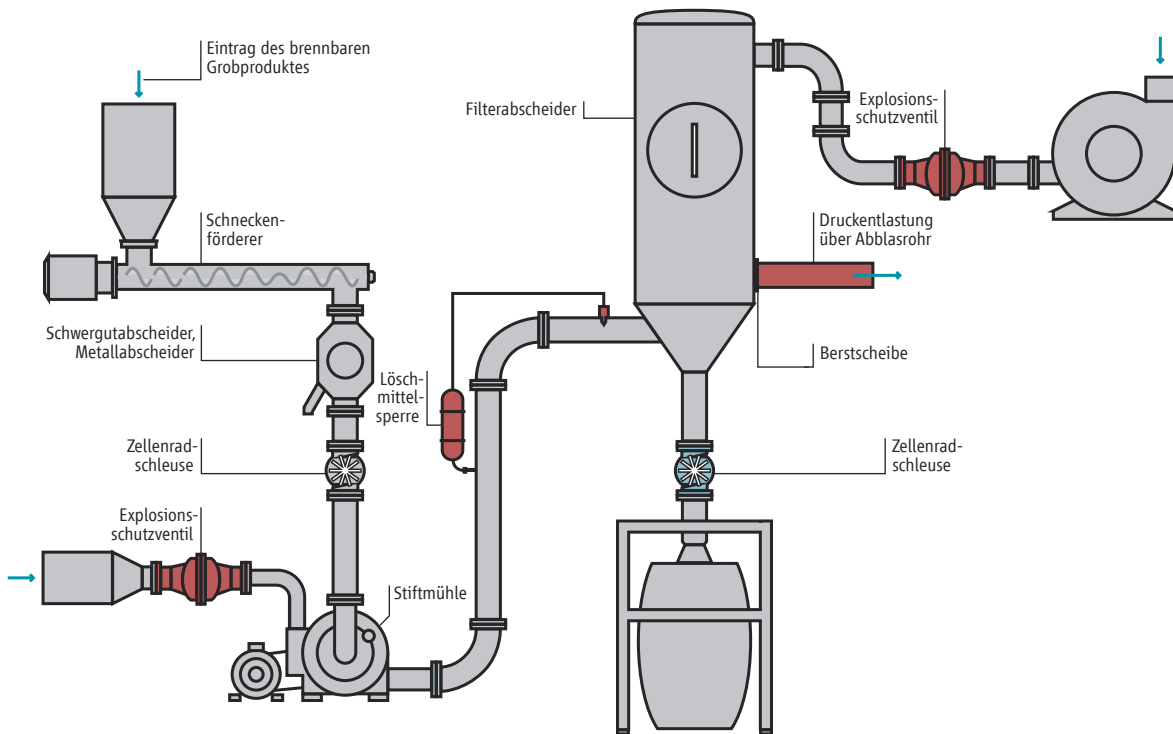
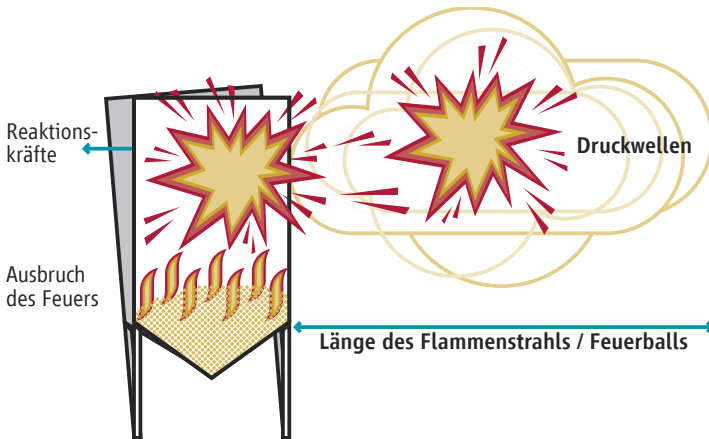


Abb. 34

Auswirkungen der Druckentlastung

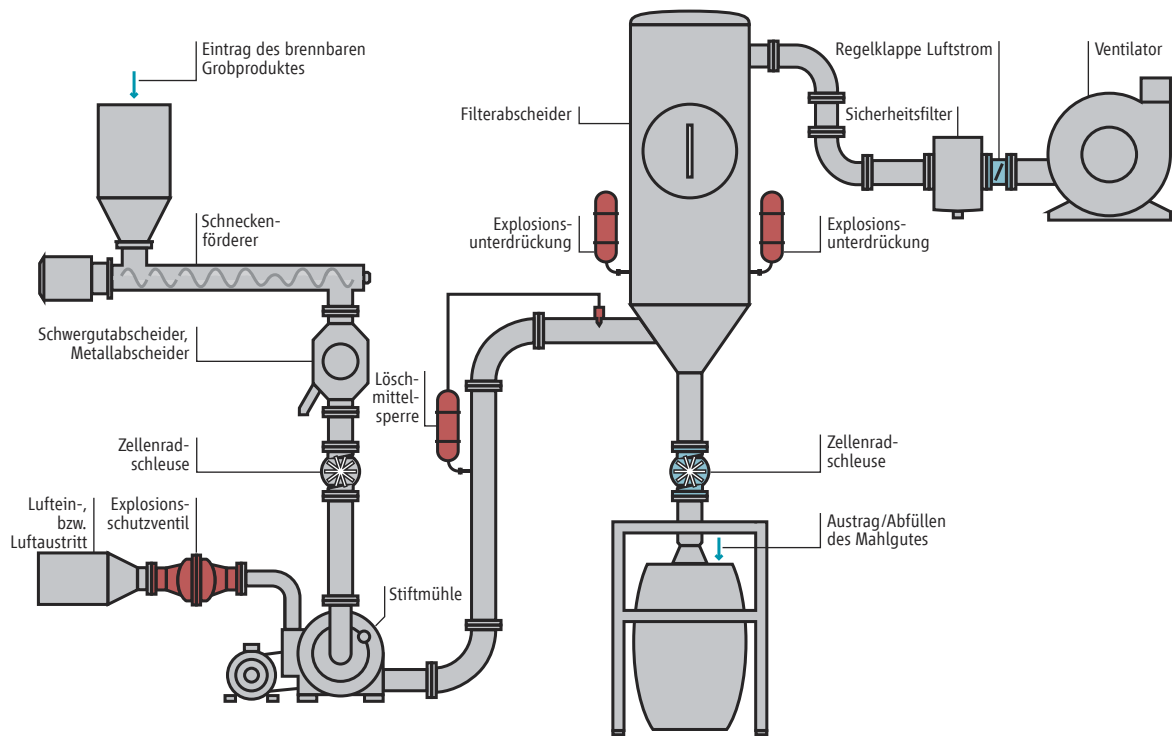


Sonderfall: Druckentlastung von einem Elevator

Elevator configuration (Berstscheibe positions)	$K_{St} \leq 100 \text{ bar m s}^{-1}$				$100 \text{ bar m s}^{-1} < K_{St} \leq 150 \text{ bar m s}^{-1}$			
	Explosionsfestigkeit p (bar)	Fuß	Kopf	Abstände Schacht L (m)	Fuß	Kopf	Abstände Schacht L (m)	
6 m, 6 m, 6 m, 6 m, 6 m, max. 6 m	0.5	Nein	Ja	6	Ja	Ja	3	
	1.0	Nein	Nein	Nein	Ja	Ja	6	
	1.5	Nein	Nein	Nein	Nein	Ja	6	
	2.0	Nein	Nein	Nein	Nein	Ja	Nein	

Abb. 35

Anlagenbeispiel für eine schnelllaufende Mühle, bei der die Sicherheit durch eine Explosionsunterdrückung in Kombination mit explosionstechnischer Entkopplung gewährleistet wird.



Explosionsunterdrückung

Erfolgt in einer Anlage eine Zündung, erreicht die Druckwelle der anlaufenden Explosion innerhalb weniger Millisekunden einen Sensor. Dieser veranlasst direkt nach der Registrierung die Öffnung des Löschmittelbehälters und somit die Ausströmung des Löschpulvers, das dann den Feuerball durchdringt und damit die Explosion unterdrückt. In weniger als 100 Millisekunden ist der komplette Vorgang abgeschlossen, der zu erwartende Explosionsüberdruck wurde auf einen maximal reduzierten Explosionsüberdruck vermindert und das Risiko einer Zerstörung des Apparates gebannt.

Vorteile

- Kein Austreten von Material, keine Effekte nach außen
- Geeignet für toxische und andere gefährliche Substanzen
- Keine Einschränkungen hinsichtlich der Installation den Standort der Anlage betreffend
- Kein Feuer als Folge einer Explosion

Nachteile

- Investitionskosten
- Externe Energie für die Aktivierung erforderlich
- Überwachung und Instandhaltung erforderlich
- Muss von sachkundigen Lieferanten geplant und installiert werden

Faktoren, die die Wirksamkeit beeinflussen

Explosionsablaufbestimmende Faktoren

- Freies Behältervolumen
- Behälterform (Oberflächen- und Längenverhältnis)
- Kenndaten der Stäube, Verbrennungsgeschwindigkeit
- Homogenität und Eigenturbulenz der Ex-Atmosphäre
- Wechselwirkung der Verbrennungswelle mit inneren Hindernissen, reflektierte Wellen
- Anfangsdruck und Temperatur

Entkopplungseinrichtungen

Der Einsatz von Entkopplungseinrichtungen ist immer dann notwendig, wenn in einer Anlage der ungeschützte Teil, der z.B. drucklos ausgeführt sein kann, vom geschützten Teil, in dem mit dem Auftreten von wirksamen Zündquellen und somit auch mit Explosionen gerechnet wird, sicher getrennt werden muss oder wenn Apparate durch längere Rohre verbunden sind, so dass mit Flammenstrahlzündungen bzw. mit hohen Druckspitzen zu rechnen ist. Dabei ist es besonders problematisch, wenn sich ein großer Behälter in einen kleinen Behälter entlasten kann oder wenn Behälter höherer Festigkeit mit solchen niedrigerer Festigkeit verbunden sind.

Für die explosionstechnische Entkopplung stehen verschiedene Systeme zur Verfügung, deren Wirkungsweise und Funktionsfähigkeit unterschiedlich ist. Bei der Auswahl eines geeigneten Systems sind die jeweiligen verfahrenstechnischen und apparativen Randbedingungen zu berücksichtigen. Passive Systeme, die zum Einsatz kommen können, sind der Entlastungsschlot und das Explosionsschutzventil. Auch die Zellenradschleuse oder Produktvorlagen in Verbindung mit Förderelementen, wie z.B. Rührschnecken, können zu den passiven Elementen gezählt werden.

Die verwendeten Rückschlagklappen sind keine anerkannten explosionstechnischen Entkopplungseinrichtungen. Sie können aber das Risiko einer rückwärtigen Explosionsübertragung reduzieren.

Die Bersttöpfe zur Entkopplung der Filter sind dann geeignet, wenn sie senkrecht eingebaut sind und ins Freie entlasten.

Abb. 36
Risiko des Berstens des Sekundärbehälters bei Explosionsübertragung

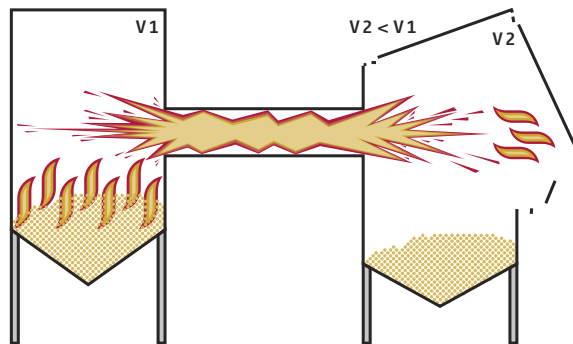
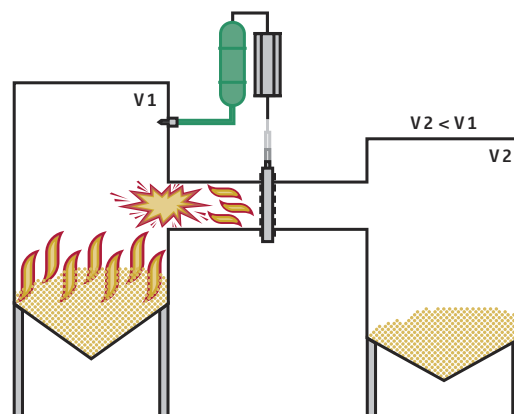


Abb. 37
Schutz des verbundenen Behälters durch Entkopplung, aber berechnetes p_{red} kann beim Schließvorgang 1.5 - 3x höher werden



Entlastungsschlot

Die Ausbreitung von Staubexplosionen über verbindende Rohrleitungen lässt sich in vielen Fällen durch den Einbau eines Entlastungsschlotes unterbinden.

So kann eine Staub fördernde Leitung über einen Entlastungsschlot in den nachgeschalteten Abscheider, z. B. eine Filteranlage, geführt werden.

Der Entlastungsschlot zeichnet sich durch eine spezielle Leitungsführung aus, in der eine Umkehr der Förderrichtung um 180° erfolgt. Entlastungsschlote können praktisch in beide Richtungen eine Explosionsübertragung verhindern.

Allerdings zeigen die experimentellen Untersuchungen, dass dieses nicht immer gegeben ist.

Bei schwach ablaufenden Explosionen mit niedrigen Druckäußerungen, bei denen die Druckentlastungseinrichtungen nicht oder verspätet ansprechen, muss mit einer Flammenübertragung gerechnet werden.

Auch bei heftigen Explosionsabläufen kann eine Flammenübertragung nicht sicher ausgeschlossen werden. Jedoch werden Explosionsdruck und Flammgeschwindigkeit so stark reduziert, dass überhöhte Explosionsdrücke im angeschlossenen Anlagenteil (Filter) vermieden werden. Das Filter kann somit durch Explosionsdruckentlastung geschützt werden.

Abb. 38
Schutz des verbundenen Behälters durch Einbau eines Entlastungsschlots

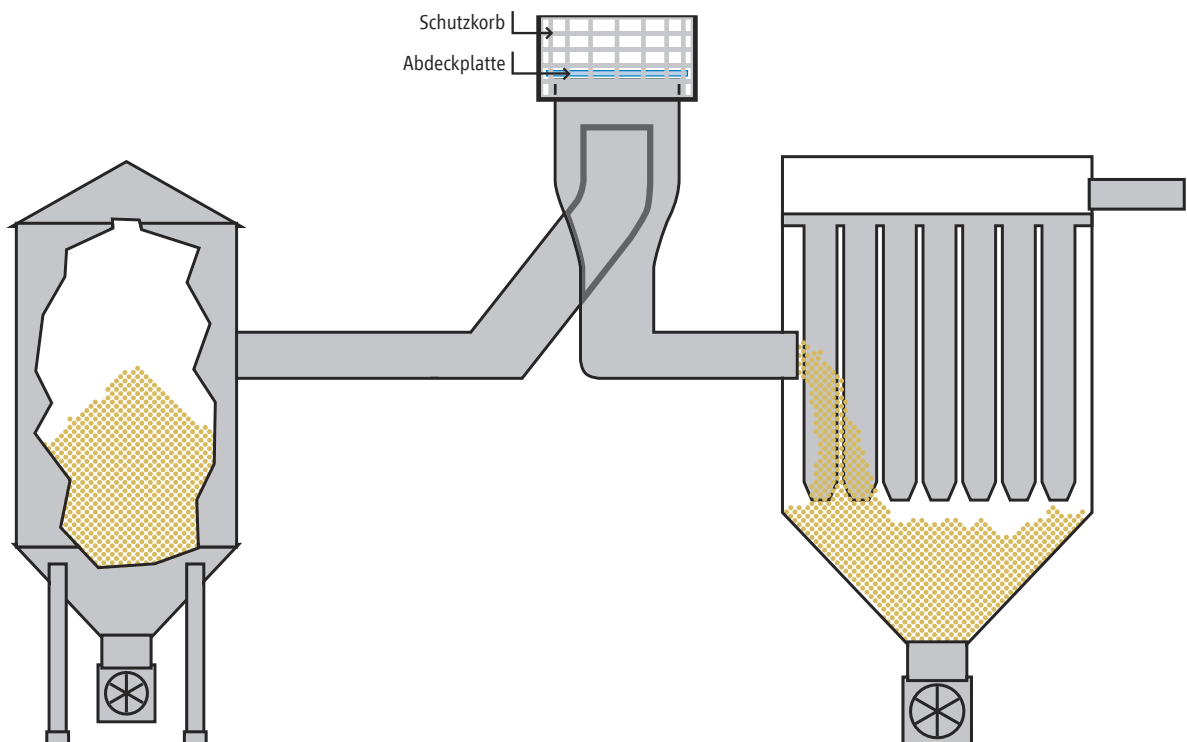


Abb. 39

Aspirationsanlage mit explosionstechnischer Entkopplung

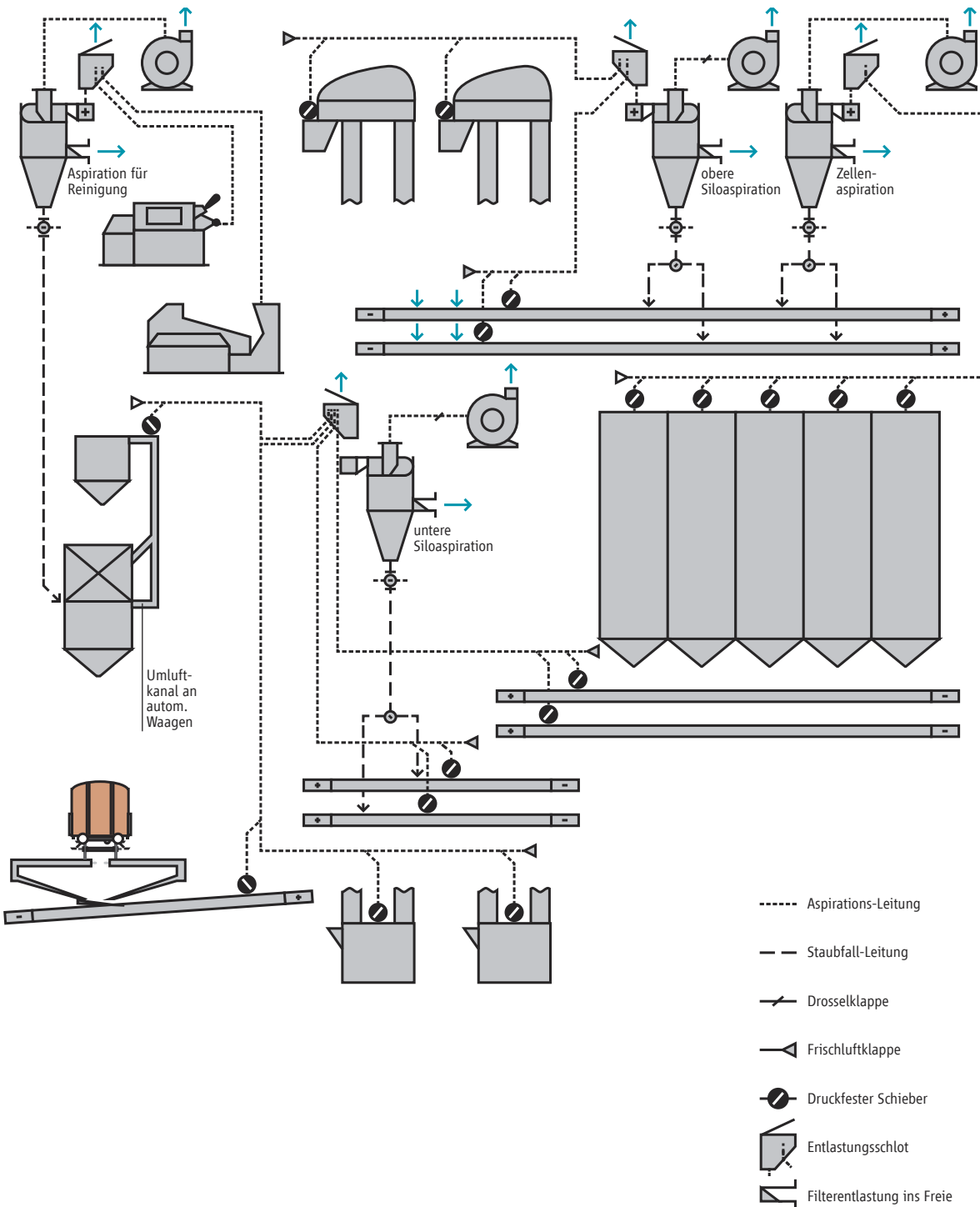


Abb. 40
Zellenradschleuse

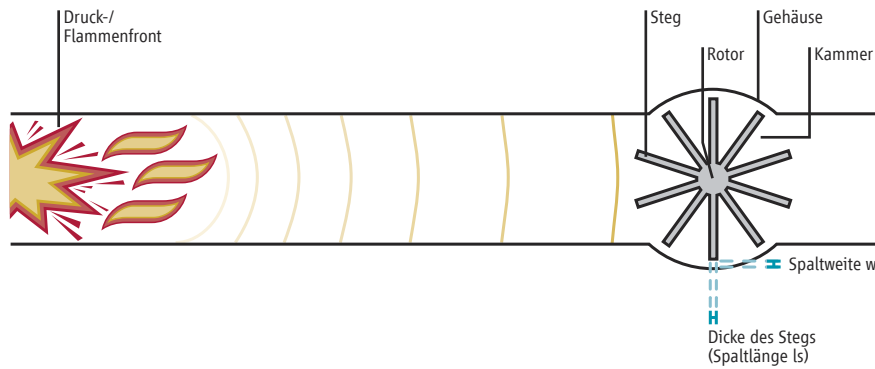
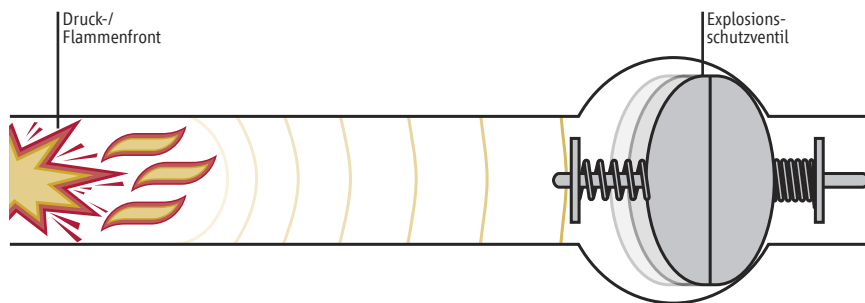


Abb. 41
Explosionsschutzventil



Zellenradschleusen

Zellenradschleusen können bei entsprechender Ausführung die Ausbreitung von Explosionsflammen unterbinden. Auch eine schlagartige Druckbeanspruchung nachgeschalteter Systeme unterbleibt weitgehend. Sie eignen sich zur Absicherung von Produkteintritts- und -austrittsöffnungen an Behältern und Apparaten.

Zum anderen kann durch ihren Einsatz an Produktübergabestellen eine Entkopplung zwischen den vor- und nachgeschalteten Anlagenbereichen herbeigeführt werden.

Explosionsschutzventil

Explosionsschutzventile eignen sich vornehmlich für den Einbau in Rohrleitungen mit niedrigen Staubbelastungen.

Typische Einsatzbeispiele sind die Reinluftseite von Filteranlagen, wo diese Ventile zum Schutz der reinluftseitig angeordneten Ventilatoren vor unzulässig hohen Druckbelastungen bei vorangegangenen Filterexplosionen eingesetzt werden. Das Ventil wird durch die kinetische Energie der Druckwelle geschlossen. Druckarme Flammen laufen durch. Explosionsschutzventile können nicht eingesetzt werden, wenn Flammendurchlauf bei sehr schwachen Explosionsereignissen nicht toleriert werden kann. Einsatzmöglichkeiten sind außerdem nur bei sehr geringen Staubbelastungen des Luftstromes möglich.

Keine „klebenden“ Stäube

Das Schließverhalten kann sich negativ verändern, wenn der Einbau unmittelbar nach Rohrkrümmern erfolgt, weil der Schließkörper in diesem Fall unsymmetrisch von Expansionsströmung bzw. Druckwellen beaufschlagt wird. Die aktiven Systeme benötigen für ihre Auslösung bestimmte Steuereinrichtungen. Über diese Steuereinrichtungen wird dann im Explosionsfall die für die Betätigung der aktiven Systeme notwendige Fremdenergie freigesetzt.

Zu den aktiven Systemen gehören der Schnellschlussschieber, das angesteuerte Explosionsschutzventil und die Löschmittelsperre. Die Löschmittelsperre kann in Verbindung mit einem Unterdrückungssystem auch die Entlastungseinrichtung ersetzen.

Schnellschlussschieber

- Schnellschlussschieber haben gegenüber den Ventilen den Vorteil, dass sich ihr Schließelement im offenen Zustand außerhalb des Rohrleitungsquerschnittes befindet. Der Rohrleitungsquerschnitt bleibt somit frei und kann taschenlos und ohne tote Ecken ausgeführt werden, so dass sich kein Staub ablagern kann
- Aus diesem Grunde können Schnellschlussschieber unabhängig von der Staubbelastung in Rohrleitungen verwendet werden. Aufbau und Wirkungsweise der angebotenen Schieber sind ähnlich
- Es kann Flammen- und Druckdetektion angewandt werden
- Bei schwachen Explosionsabläufen: Flammendetektion

Abb. 42
Schnellschlusschieber

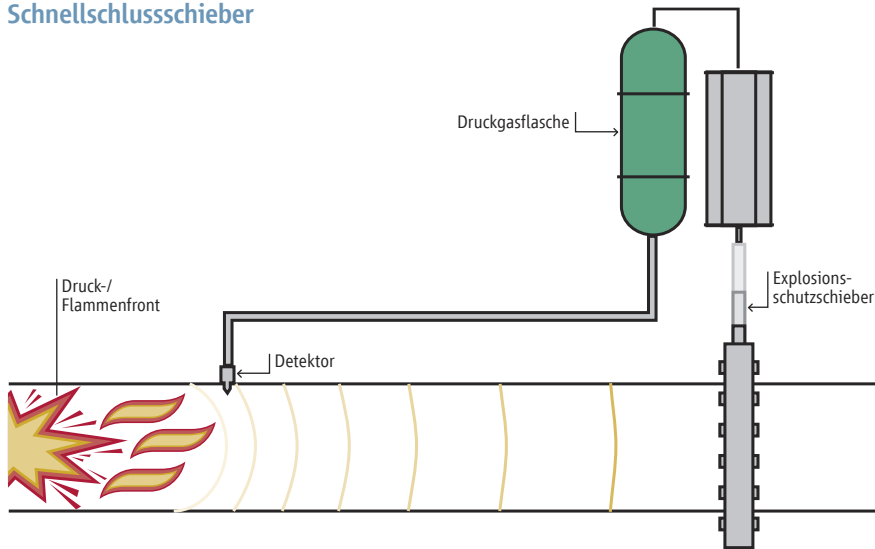
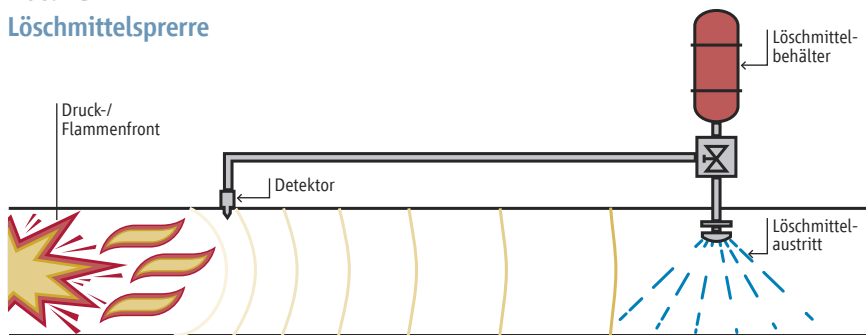


Abb. 43
Löschmittelsperre



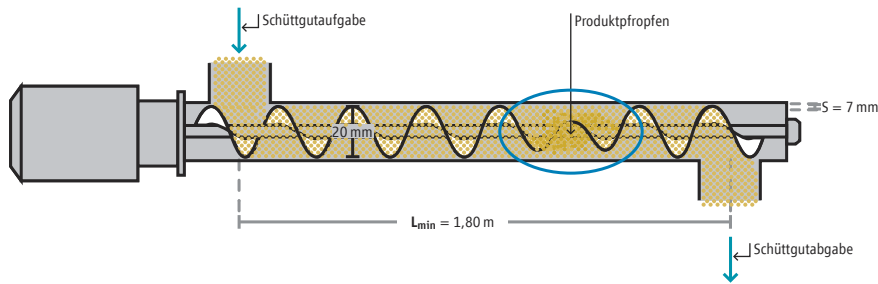
Rückwirkung von mechanischen Entkopplungseinrichtungen

- Die Auslegung der Druckentlastung eines zu schützenden Behälters erfolgt in der Regel nach EN 14491 auf der Grundlage der staubspezifischen Kenngrößen: K_{St} und p_{max}
- Damit wird sichergestellt, dass ein definierter reduzierter Explosionsüberdruck in diesem Behälter nicht überschritten wird
- Bei Klappen zum Entkoppeln druckentlasteter Behälter kann im Moment des Schließens der p_{red} auf das Doppelte (oder mehr) ansteigen, wenn die Rohrleitung nicht zu lang ist (z.B. 6m)

Löschmittelsperre

- Die Flammenfront wird detektiert, sprengkapselbetätigte Ventile von Löschmittelbehältern öffnen, Löschmittel wird in die Rohrleitung eingetrieben und löscht die Flamme
- Zwischen Einbauort des Detektors und dem Einbauort der Löschdüse muss ein bestimmter Abstand bestehen, der sich aus Ansprechzeit und Explosions-/Flammengeschwindigkeit ergibt
- Durch den Löschvorgang wird der Explosionsdruck nicht beeinflusst, die Festigkeit der Rohrleitung ist auf den zu erwartenden Explosionsdruck abzustimmen
- Einschränkungen der Wirksamkeit sind zu erwarten, wenn sich innerhalb von Rohrleitungen, Schächten oder Kanälen zusätzliche Einbauten befinden (Förderbänder, Becher etc.)
- Es kann nicht sicher ausgeschlossen werden, dass die Flammen bei ungünstigen Anordnungen die Löschmittelsperre passieren können

Abb. 44
Förderschnecke mit und ohne Produktpfropfen für die explosionstechnische Entkopplung



Förderschnecke mit und ohne Produktpfropfen für die explosionstechnische Entkopplung

Erkenntnisse

- Die Ausbildung eines Produktpfropfens ist von Schüttguteigenschaften abhängig.
- Im Leerlauf verbleibende Produktpfropfen gibt es, wenn Fließfähigkeitsfaktor $ffc < 5$ (z. B. Cellulose, Puderzucker, Milchpulver, Holzmehl, Weizenmehl).
- Ohne Pfropfen kein Flammendurchlauf bei Stäuben mit Mindestzündenergie $MZE > 100\text{mJ}$ (z. B. Holzmehl)
- Mit Pfropfen kein Flammendurchlauf bei Stäuben mit Mindestzündenergie $MZE > 5\text{mJ}$ (z. B. Cellulose).
- Mit Pfropfen kein Flammendurchlauf bei Stäuben mit Mindestzündenergie $4\text{mJ} < MZE > 5\text{mJ}$; $5 < ffc < 10$ wenn
 - Leerfahren technisch verhindert wird
 - 2 Wendelgänge entfernt sind
- Flammendurchlauf wird vermutlich auf Grund von Wärmeentzug und durch zu hohe Staubkonzentration verhindert

Explosionserkennung

- Druckdetektion
 - Mechanische Detektoren (Membranen)
 - Unempfindlich gegen Verschmutzung
 - Schwingungsempfindlich (2 Detektoren 90° versetzt)
 - Nachjustierung erforderlich
 - Elektronische Detektoren
 - Reaktion auf statische Druckwerte und auf Druckanstiegsgeschwindigkeiten
 - Keine Gefahr durch Resonanzschwingungen
- Flammendetektion
 - Ansprechzeit $< 2\text{ms}$
 - Überwachung der Sichtfähigkeit

Optische Detektion

- Eine frühe Erkennung kann durch Sensoren auf Grundlage von UV-, IR- oder sichtbarer Strahlung erzielt werden
- Es ist wichtig, den Detektor so anzubringen, dass der Erfassungswinkel die Überwachung des gesamten geschützten Gefährdungsbereiches zulässt
- Die Leistungsfähigkeit eines optischen Sensors wird auch durch jegliche Sichthindernisse beeinträchtigt, was durch Anbringen von mehreren Detektoren umgangen werden kann
- Bei Anwendung in staubigen Atmosphären müssen optische Sensoren mit Luftblaseinrichtungen ausgestattet werden, um die optischen Linsen sauber zu halten

Druckdetektion

- Schwellenwertdetektoren liefern bei Überschreitung eines voreingestellten Überdrucks, p_a (der Auslösedruck des Systems), ein elektrisches Signal
- Dynamische Detektoren liefern ein elektrisches Signal zur CIE-Systemeinheit. Üblicherweise haben sie sowohl Anstiegsgeschwindigkeits- als auch Druckschwellenwert-Auslösepunkte, die speziell auf die Anwendungsbedingungen abgestimmt werden können
- Obwohl dieser Detektortyp das Risiko der Fehlauflösung des Entkopplungssystems (auf Grund von anderen Druckschwankungen als dem Explosionsdruckanstieg) auf ein Mindestmaß verringert, muss darauf geachtet werden, dass derartige Detektoren unter Einhaltung der für die bestimmte Anwendung und die Geometrie der geschützten Anlage geltenden Detektions-Ansprechkriterien angebracht werden

Brandüberwachung weiterer Maschinen

In den Produktionsmaschinen, pneumatischen Transporteinrichtungen und mechanischen Förderanlagen kommt es durch Funken oder verdeckte Glimmnester immer wieder zu Bränden und Explosionen. Wesentlicher Bestandteil des technischen Brandschutzes kann eine Funkenlöschanlage zum Schutz der Maschinen und Transportsysteme sein.

Im Bereich des Trockners ist der Ein- und Auslauf mit Funkenmeldern zur Detektion von Glimmnestern zu überwachen. Die Melder erkennen geringste infrarote Strahlung und melden diese an die Funkenmeldezentrale weiter, die eine Löschung auslöst. Die mittleren Sektionen des Trockners können entweder mit Flammen- oder mit Thermomeldern überwacht werden. Diese steuern eine im Trockner installierte Löschanlage an, die je nach Trockneraufbau sektionsweise analog der Funktionsweise einer Sprühflutanlage aktiviert wird.

Sinnvoll ist ergänzend hierzu eine Überwachung der Trocknerabluft mittels Funkenmeldern, die ebenfalls auf die Löschanlage im Trockner wirken.

In allen Förderleitungen zu Filtern und Silos können nach dem Ventilator eine Funkenerkennung und eine Funkenlöscheinrichtung sinnvoll sein, wenn die Risikoanalyse ein Zündquellenrisiko ergibt.

Elevatoren werden mit einer Funkendetektion ausgestattet, um eine Maschinenabschaltung in Verbindung mit einer Revision, z. B. über einen Querförderer, zu ermöglichen.

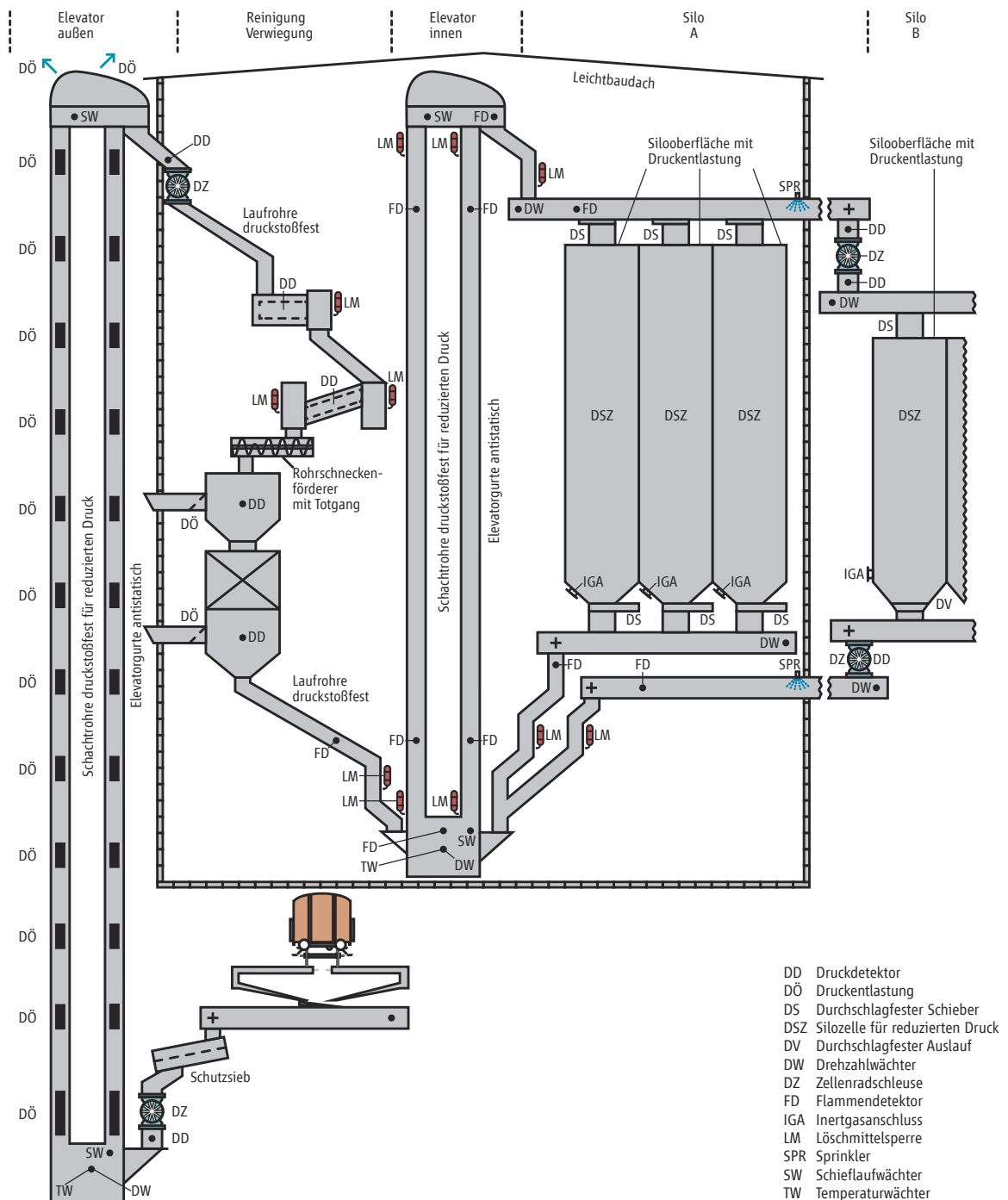
Die Hammermühlen werden am Auslauf mittels Funkenmeldern überwacht, wobei hinter der Hammermühle zwingend eine Löschung erfolgen muss, die auch die nachgeschalteten Filter einschließt. Hierdurch wird ein Brandüberschlag verhindert.

Sowohl hinter Hammermühlen als auch hinter der Pelletpresse kommt es während des Anfahrprozesses zu hohen Produkttemperaturen. Spezielle Melder sind in der Lage, diese produktionsbedingten kurzzeitigen hohen Produkttemperaturen von gefährlichen Glutnestern zu unterscheiden.

Siloanlage mit Brand- und Explosionsschutzeinrichtungen

Abb. 45

Siloanlage (mit Verwendung vieler vorher beschriebenen Sensoren/Detektoren)



Kurze Zusammenfassung

Das in dieser Publikation dargestellte scheinbar einfache Beispiel der Einlagerung und Bearbeitung von Schüttgütern (hier: Getreide) mit Bewertung allein des Staub-Explosionsrisikos hat sich als komplex erwiesen.

Wir haben die wesentlichen Punkte einer Mühlen-Anlage beschrieben, die zusätzlichen Anforderungen durch die Digitalisierung beispielhaft gezeigt und dies an Bildern veranschaulicht.

Auf die weiteren Anforderungen an eine Anlage (Mühle) mit Blick auf den Explosionsschutz gehen wir in einer weiteren Broschüre ein. Dort behandeln wir im Detail die einzelnen Prozessschritte in einer modularen Darstellung. Dies dient dem flexiblen Einsatz in unterschiedlichen Anlagen und einem besseren Verständnis der Aufgabenstellungen.

Die IVSS-Broschüre „Explosionsschutz-Module“ ist weitgehend fertiggestellt. Über die Veröffentlichung (bereit zum Download) informieren wir auf unserer Website:
www.safe-machines-at-work.org

IVSS Sektion Maschinen- und Systemsicherheit

Dynamostraße 7-11
68165 Mannheim
Deutschland
Telefon +49 (0) 621 4456 2213
Fax +49 (0) 3212 1419443

www.safe-machines-at-work.org
www.issa.int/web/prevention-machines/about

