



issa

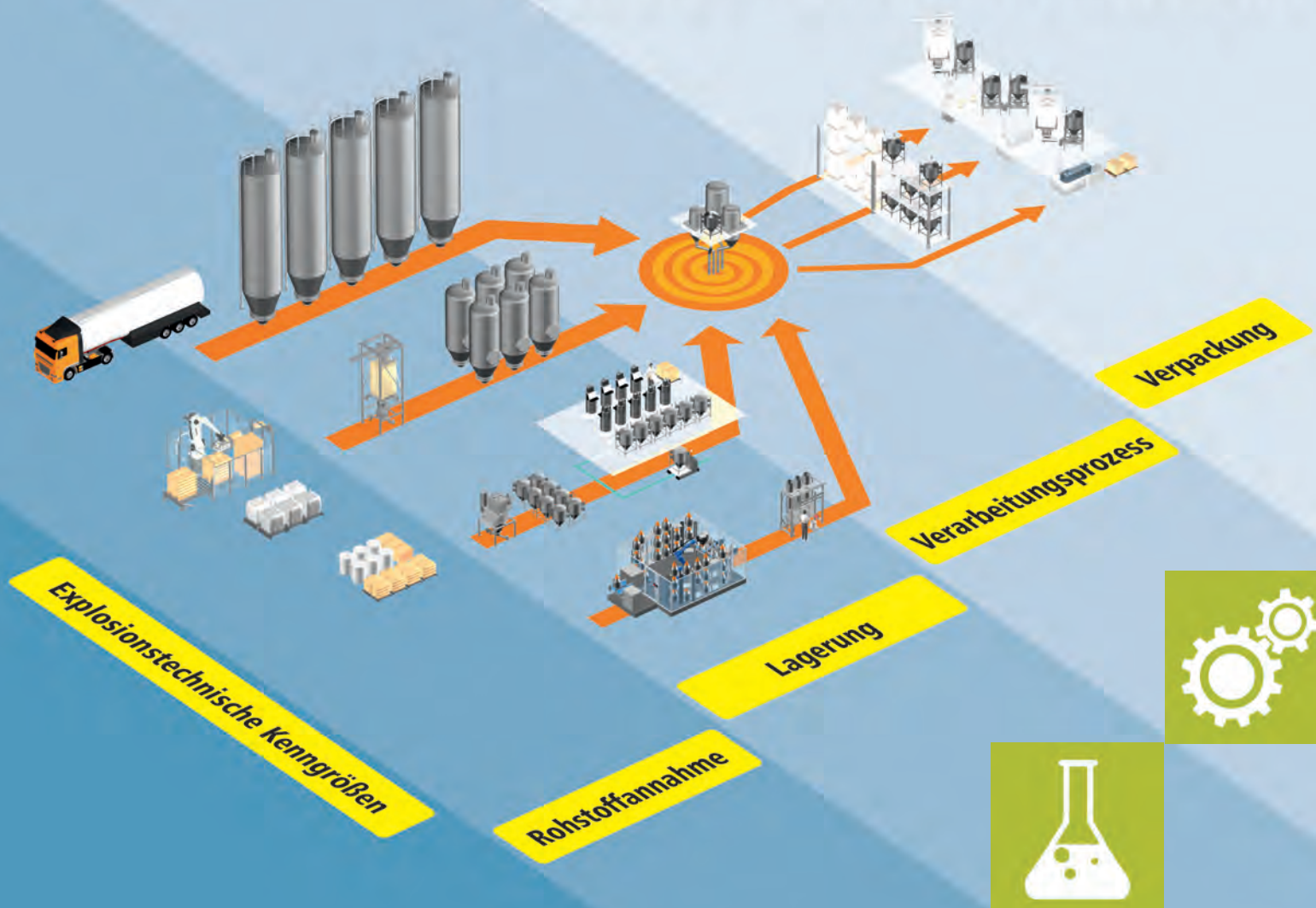
INTERNATIONALE VEREINIGUNG FÜR SOZIALE SICHERHEIT | IVSS

Sektion für Prävention in der chemischen Industrie
Sektion für Maschinen- und Systemsicherheit

Explosionssicherheit von Schüttgutanlagen

Modul: Rohstoffannahme

Modulare Struktur der Broschüren



Herausgeber



IVSS Sektion Maschinen- und Systemsicherheit

Dynamostraße 7–11
68165 Mannheim
Deutschland
Telefon: +49 (0)621 4456-2213
www.safe-machines-at-work.org
Email: info@ivss.org



IVSS Sektion Chemie

Kurfürsten-Anlage 62
69115 Heidelberg
Deutschland
Telefon: +49 (0)6221 5108-11002
ww1.issa.int/de/prevention-chemistry
Email: issa.chemistry@bgrci.de

Ausgabe 02/2022
ISBN 978-92-843-8131-9

Copyright © IVSS 2022
Vervielfältigung, auch auszugsweise,
nur mit ausdrücklicher Genehmigung

Download der Broschüren:

<https://safe-machines-at-work.org/explosion-protection>
<https://ww1.issa.int/de/prevention-chemistry/publications>



Explosionssicherheit von Schüttgutanlagen

Modul: Rohstoffannahme

In den Rechtsvorschriften wird sowohl vom Arbeitgeber als auch vom Unternehmer gesprochen. Beide Begriffe sind nicht völlig identisch, weil Unternehmer/innen nicht notwendigerweise Beschäftigte haben. Im Zusammenhang mit der vorliegenden Thematik ergeben sich daraus keine relevanten Unterschiede, sodass diese Begriffe synonym verwendet werden.

Um die Lesbarkeit zu erleichtern gelten in dieser Broschüre die für die personenbezogenen Bezeichnungen (z. B. Arbeitgeber, Unternehmer) gewählten Formen für beide Geschlechter.

Inhalt

Vorwort.....	5
1 Einleitung	6
2 Prozessbeschreibung	7
2.1 Rohstoffannahme.....	7
2.2 Lagerung von abgepackten Produkten	7
2.3 Aufgabe bzw. Entleeren von Gebinden	7
2.4 Lose Schüttgutannahme	11
2.5 Schüttgutförderung von der Schüttgasse zur Lagerung	13
3 Sicherheitstechnische Kenngrößen	13
4 Risikoanalyse	14
4.1 Explosionsrisiko in der Rohstoffannahme	14
4.2 Zoneneinteilung.....	14
4.3 Liste der potenziellen Zündquellen.....	18
4.4 Risikobeurteilung.....	20
4.5 Erforderliche Schutzmaßnahmen	22
4.5.1 Vorbeugende Maßnahmen zum Vermeiden explosionsfähiger Atmosphäre und wirksamer Zündquellen.....	22
4.5.2 Konstruktiver Explosionsschutz	25
4.5.3 Organisatorische Maßnahmen	32
4.6 Schnittstellen	32
Abbildungsverzeichnis	33
Index	34
Schriftenreihe der IVSS (Explosionsschutz).....	37
Die IVSS.....	38



Vorwort

Der Einsatz komplexer Systeme/Anlagen erfordert eine geeignete Risikobeurteilung für jedes einzelne Explosionsrisiko.

Für diese IVSS-Broschüren „Modulare Struktur“ wurde ein Konzept erarbeitet, das es erleichtert, die Beurteilung für eine Anlage hinsichtlich des Explosionsrisikos in kleinere Einheiten, sogenannte „Module“ aufzuteilen. Neben einer übersichtlichen Gestaltung ist damit eine gezielte und prozessorientierte Betrachtungsweise möglich. Damit können einzelne Beurteilungen von Maschinen aus den IVSS-Beispielsammlungen „Staubexplosionsschutz an Maschinen und Apparaten“ Teil 1 und Teil 2 und von Prozessen/Modulen aus dieser Serie von IVSS-Broschüren genutzt werden und am Ende miteinander für die Gesamt-Anlagen-Risikobeurteilung verknüpft werden.

Einzelne Prozessschritte oder Maschinen können besser bewertet werden. Am Ende sind nur noch die einzelnen Schnittstellen zu betrachten, um das Gesamtkonzept der Risikobeurteilung zu erhalten.



Thomas Köhler
Präsident der
Sektion Chemie



Jürgen Schulin
Präsident
der Sektion
Maschinen- und
Systemsicherheit

1

Einleitung

Im Prozessschritt Rohstoffannahme werden brennbare, staubexplosionsfähige Produkte als loses Schüttgut oder verpackt angenommen.

Es wird vorausgesetzt, dass das Schüttgut keine brennbaren Lösemittel enthält und in diesem Bereich keine brennbaren Gase und Dämpfe zu berücksichtigen sind.

Das Modul besteht aus:

- Rohstoffannahme
- Lagerung von abgepackten Produkten
- Entleeren von Gebinden
- Lose Schüttgutannahme
- Förderung von Schüttgütern zur Lagerung



2

Prozessbeschreibung

2.1 Rohstoffannahme

Wesentlich für die Rohstoffannahme sind Produktidentifikation und Qualitätskontrolle.

Produktidentifikation

Bei der Produktidentifikation erfolgt eine Überprüfung der Lieferungen anhand der relevanten Dokumente, z. B.

- handelt es sich um das richtige Produkt,
- in der richtigen Menge,
- entspricht das Packmittel den geforderten Spezifikationen (z. B. abgepackt in FIBC's vom Typ B oder C).

Qualitätskontrolle

Die Qualität der Produkte sollte anhand der Anforderungen überprüft werden. Abhängig von den Erfordernissen beinhaltet eine solche Überprüfung z. B.

- Partikelgröße und Feinanteil,
- Produktfeuchte,
- enthaltene Fremdkörper bzw. Verunreinigungen (z. B. Sand, Steine, Metall),
- Produkttemperatur und Vorhandensein von Glimmnestern, bei Produkten, die zur Selbstentzündung neigen.

Um eine Rohstoffannahme zu ermöglichen, sollte das für die Annahme zuständige Personal ausreichend geschult sein und die korrekten Informationen über die Lieferung erhalten haben, einschließlich der Anforderungen für die Qualitätskontrolle. Es ist auch wichtig, dass die für die Qualitätskontrolle erforderlichen Mittel bzw. Geräte zur Verfügung gestellt werden. Typische Geräte sind:

- Probennehmer,
- Siebe für Partikelgrößenanalyse,
- Trockenwaage (Feuchteanalysator),
- Infrarotkamera für thermisch sensible Produkte.

2.2 Lagerung von abgepackten Produkten

Abgepacktes Produkt kann z. B. in Säcken, Kartons, Fässern, Metallcontainern oder FIBC's angenommen werden.

Verpackte Produkte werden üblicherweise im Originalgebinde gelagert. Wenn die Verpackung verschlossen bleibt, ist in der Regel im Lageraum kein explosionsgefährdeter Bereich (Zone) zu definieren. Voraussetzung ist eine gute Raumreinigung durch ausreichende organisatorische Maßnahmen, um Verunreinigung durch beschädigte Verpackungen sofort zu beseitigen.

2.3 Aufgabe bzw. Entleeren von Gebinden

Produkte in Gebinden werden typischerweise direkt in den Prozess aufgegeben. Hierzu können unterschiedliche Entleerstationen zum Einsatz kommen.

Manuelle Entleerstationen

Solche Entleerstationen werden üblicherweise zur Sackaufgabe in einen Empfangsbehälter verwendet (Sackentleerstation). Die Säcke werden aufgeschnitten und manuell aufgegeben. Leere Säcke werden in Containern/Gebinden entsorgt.

- Sackentleerstationen besitzen einen grobschigen Gitterrost, um zu verhindern, dass der ganze Sack in den Prozess gelangt. Allerdings ist das Gitter nicht dazu geeignet, um den Eintrag kleinerer Gegenstände, wie z. B. Messer oder Schlüssel zu vermeiden.
- Entleerstationen besitzen üblicherweise eine Absaugung mit integriertem Filter oder einen Anschluss an eine zentrale Absauganlage.

- Aufgabestationen, die mit aufklappbarem Deckel ausgerüstet sind, starten beim Öffnen des Deckels automatisch einen Absaugventilator. Sobald der Sack entleert und der Deckel geschlossen wurde, wird der Absaugventilator automatisch gestoppt und die Filterelemente z. B. über Druckluft abgereinigt.



Bild 1:
Sackentleerstation mit Anschluss an eine zentrale Absaugung
(Bild: AZO GmbH + Co. KG)

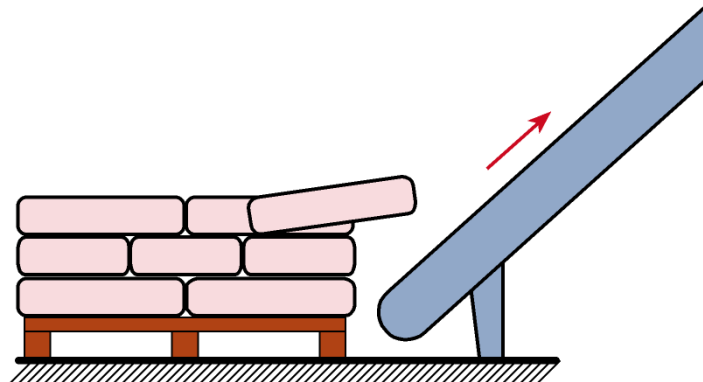


Bild 2:
Sackentleerstationen mit integrierten Filtern
(Bild: AZO GmbH + Co. KG)

Der Produktaustrag aus dem Empfangsbehälter erfolgt normalerweise über eine Zellenradschleuse

- in eine pneumatische Förderung.
- in einen Schneckenförderer (oder Trogketten- bzw. Bandförderer).
- direkt in einen Prozessbehälter (z. B. einen Mischer).

Solche Aufgabestationen werden auch zum manuellen Aufgeben von Eimern, kleinen Behältern oder Kartons verwendet.





Automatische Sackentleerstationen

Bei automatischen Sackentleerungsanlagen werden die Säcke manuell oder mit Hilfe eines Roboters auf einen kurzen Bandförderer aufgegeben, welcher sie in die eigentliche Entleerstation befördert.

- Die Säcke werden darin durch rotierende Messer aufgeschnitten und werden anschließend gesiebt. Der Großteil des Produktes fällt dabei durch das Sieb in den Empfangsbehälter darunter.
- Die verbleibenden Verpackungsteile gelangen am anderen Ende des Siebes, zusammen mit einigen Produktresten in eine Verdichtungseinrichtung (Sackverdichter).

- Dort werden die kompaktierten Sackteile in verschlossenen Gebinden zur Entsorgung gegeben.

Automatische Sackentleerungsanlagen sind typischerweise mit integrierten Filtern ausgerüstet. Wie bei manuellen Aufgabestationen, erfolgt der Produktaustrag meist über eine Zellenradschleuse, welche den weiteren Transport des Produktes in den Prozess ermöglicht.

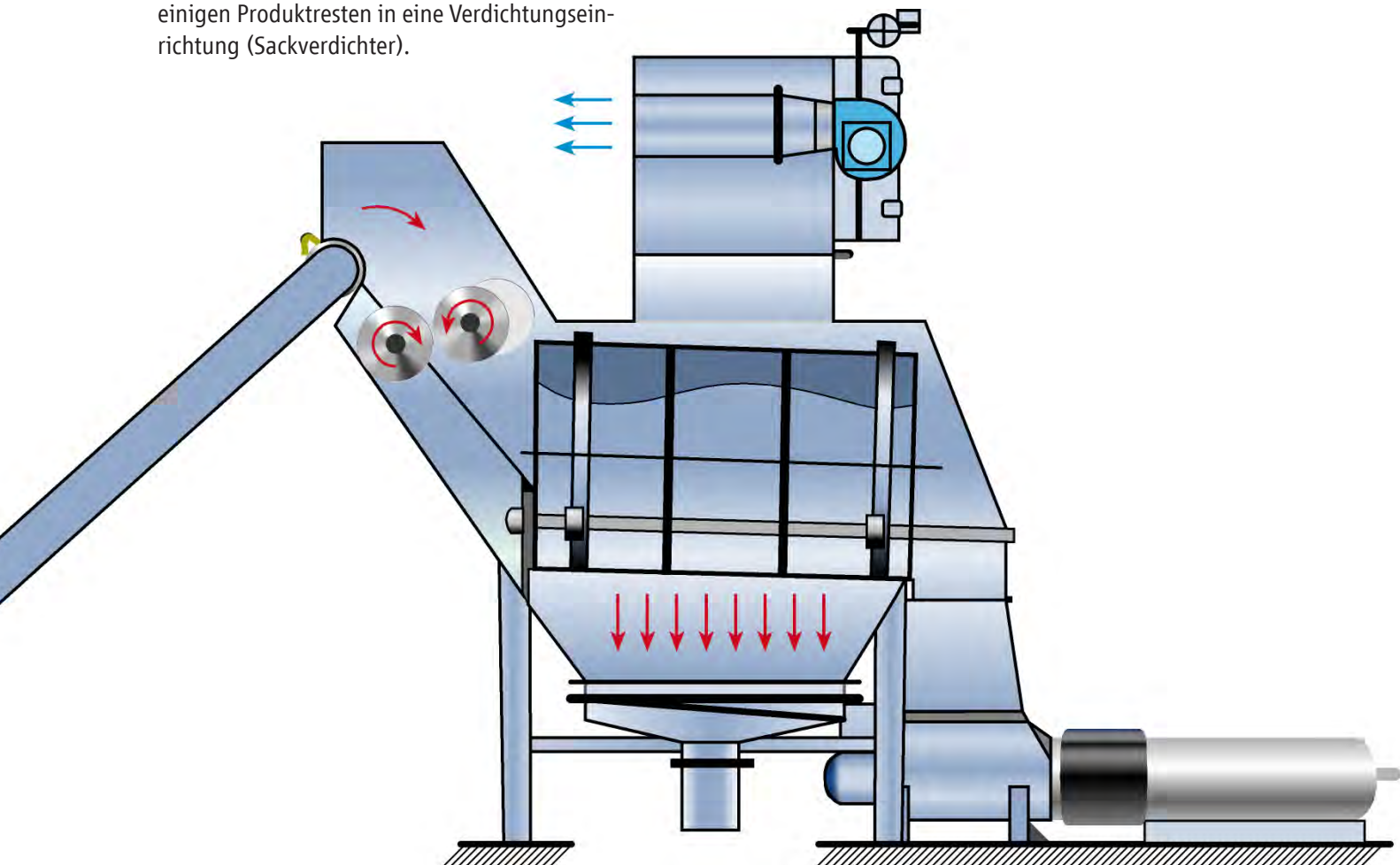


Bild 3:
Automatische Sackentleerstation (Bild: Telschig GmbH, Produktreihe CEMATIC®)

Entleerung von FIBCs durch Schwerkraft

Der FIBC wird hierzu oberhalb eines (großen) Empfangsbehälters aufgehängt und der Auslaufschlauch staubdicht angeschlossen. Der Auslauf wird geöffnet und der komplette Inhalt des FIBCs in den Empfangsbehälter entleert. Der Empfangsbehälter wird hierbei besaugt.

Dosierte Entleerung von FIBCs

Hier wird zwischen FIBC und Empfangsbehälter ein Dosiergerät (z. B. Zellenradschleuse, Flügelschleuse, getaktete Klappe oder Dosierschnecke) verwendet. Wenn der FIBC geöffnet wird, fließt das Produkt dosiert in den Empfangsbehälter. Vergleichbare Einrichtungen werden auch zum Entleeren von Fässern und Containern verwendet.



Bild 4: Entleerstation für FIBC's
(Bild: AZO GmbH + Co. KG)

Entfernen von Fremdkörpern

Abhängig vom Produkt und der bestimmungsgemäßen Verwendung, kann der Auslass der unterschiedlichen Empfangsbehälter weitere Einrichtungen enthalten:

- **Siebe**
Fremdkörper und Klumpen werden entfernt und entweder entsorgt oder auf einen Brecher (Klumpenbrecher) oder eine Mühle gegeben um sie danach dem Prozess wieder zuzuführen.
- **Permanentmagnete**
Zum Entfernen von ferromagnetischen Metallteilen.
- **Metalldetektoren**
Im Produktstrom mit Ausschleuseeinrichtung.



2.4 Lose Schüttgutannahme

Schüttgüter können z. B. per LKW, Bahn oder Schiff ankommen.

Das Entladen von LKW's erfolgt üblicherweise

- mit Hilfe eines Gebläses, welches ggf. im LKW (Silofahrzeug) integriert ist. Der LKW-(Silofahrzeug-)Behälter wird hierzu unter Überdruck gesetzt und das Produkt wird pneumatisch in den Empfangsbehälter gefördert.
- mit Hilfe von Schwerkraft, indem das Produkt in eine Schüttgasse eingetragen wird.

- durch Abkippen oder mittels Schwerkraft (normalerweise LKW's mit Seecontainer) durch eine angeschlossene Schleuse in eine pneumatische Druck- oder Saugförderung.

Das Entladen von Eisenbahnwaggons (Bild 5) erfolgt

- mit Hilfe von Schwerkraft in eine Schüttgasse.
- mittels Saugförderung.

- 1 Waggon mit flachem Boden
- 2 Silofahrzeug mit Schwerkraftentladung
- 3 Entladeschaufel mit Vorrichtung
- 4 Trogkettenförderer
- 5 Elevator
- 6 Sackausschüttung auf der Rampe
- 7 Sackausschüttung seitlich der Rampe

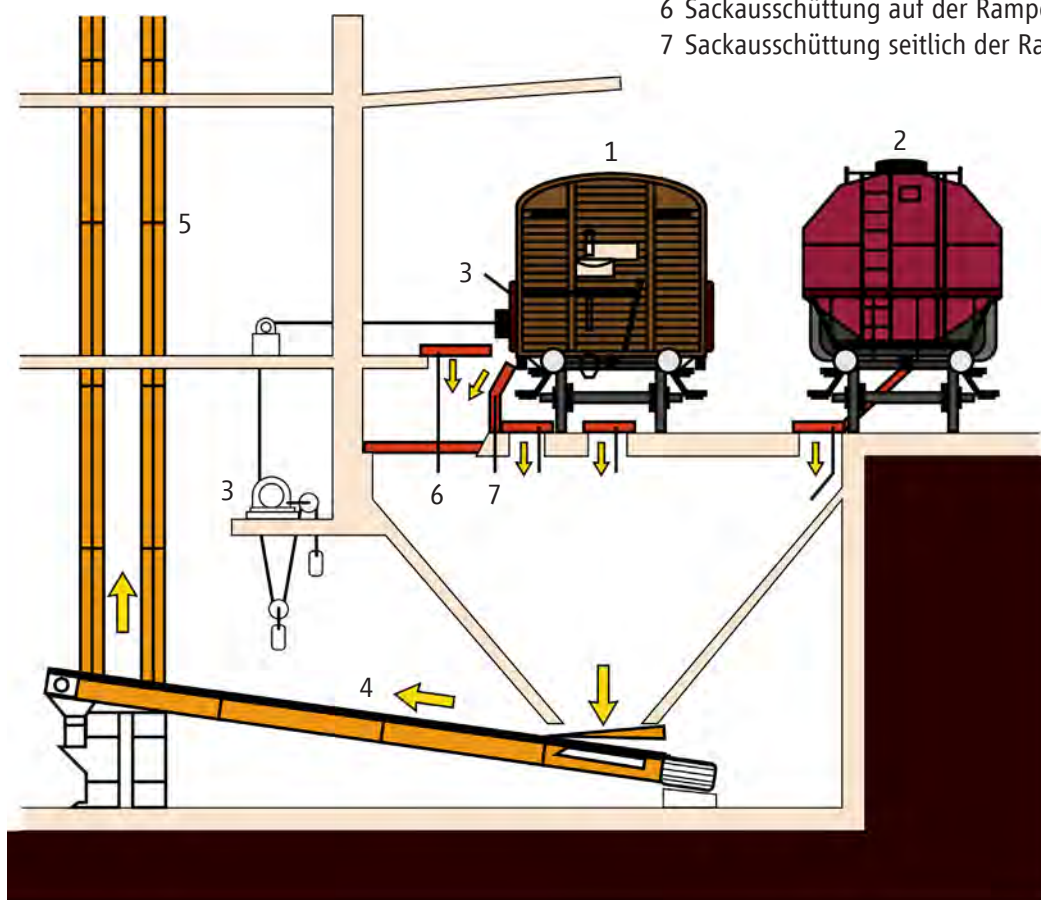


Bild 5:
Schematische Darstellung einer Entladung von Eisenbahnwaggons

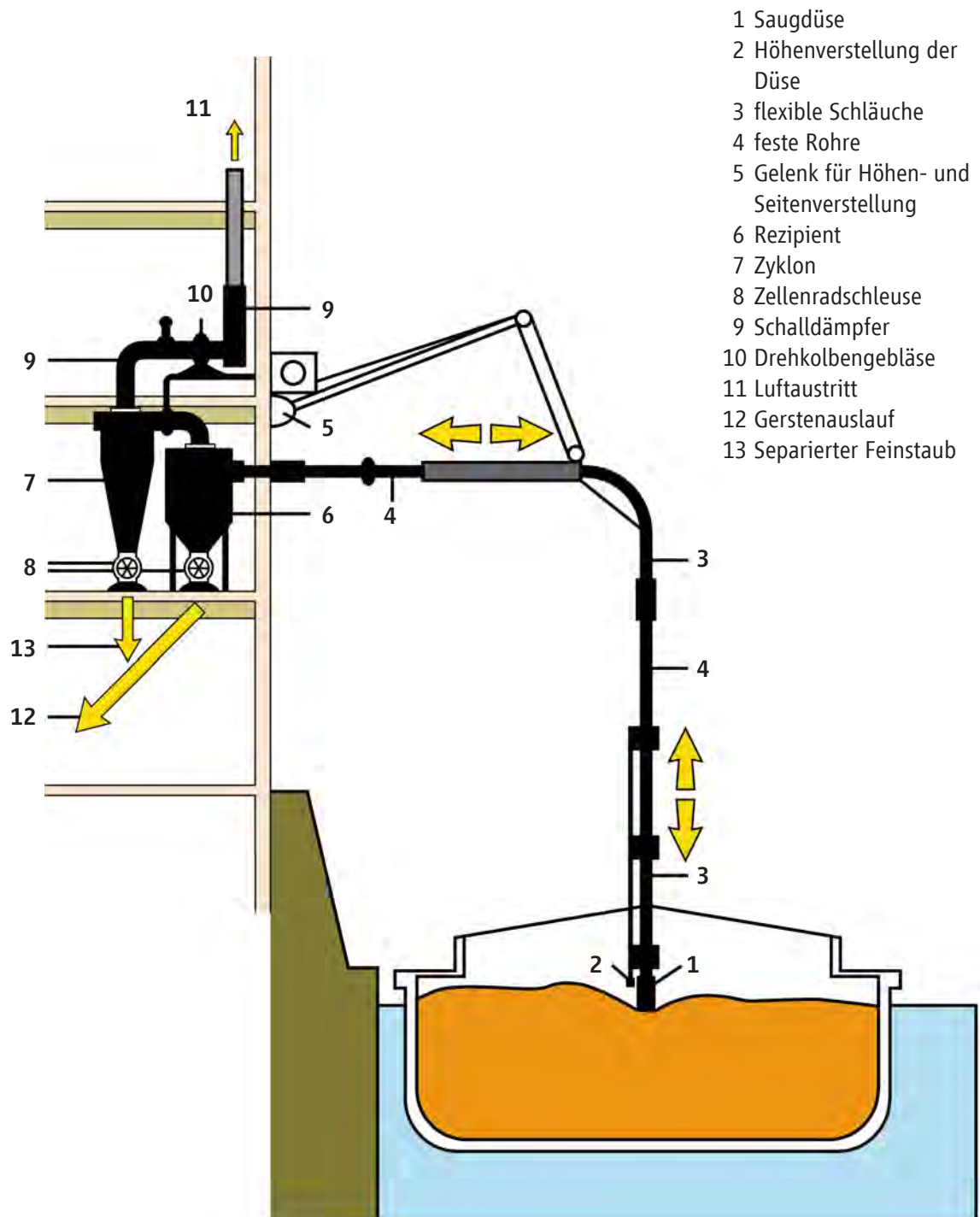


Bild 6:
 Schematische Darstellung einer Schiffsentladung (Gerstenannahme)



3

Sicherheits- technische Kenngrößen

Die Schiffsentladung (Bild 6) erfolgt normalerweise

- über ein Saugrohr. Das Produkt wird durch Vakuumförderung zur Annahmestelle transportiert.
- mit Hilfe eines Ladekrans in einen (offenen) Annahmebehälter.

Bei beiden Entladungsarten sind üblicherweise Radlader/Räumfahrzeuge im Schiff, um eine vollständige Entleerung des Schiffs zu gewährleisten.

2.5 Schüttgutförderung von der Schüttgasse zur Lagerung

Von der Schüttgasse oder dem Annahmebehälter wird das Produkt mit Hilfe von Gurt-, Schnecken- oder Trogkettenförderern zum Elevator transportiert. Der Elevator fördert das Produkt auf einen anderen Gurt- oder Kettenförderer. Von dort gelangt es ins Silo. Für den Eintrag in Lagerhallen werden anstelle von Elevatoren üblicherweise Band- oder Trogkettenförderer verwendet. Siehe hierzu „Beispielsammlung – Staubexplosionsschutz an Maschinen und Apparaten – Teil 2, Stetigförderer, Übergabestellen und Empfangsbehälter, IVSS Beispielsammlung Nr. 2057, ISBN 978-92-843-0181-2“

Die Produkteigenschaften (einschließlich der Kenngrößen) müssen bekannt sein. Für eine generelle Beschreibung von Beispielen für sicherheitstechnische Kenngrößen von Stäuben wird auf das Modul „Sicherheitstechnische Kenngrößen von Stäuben“ verwiesen.

Für den Prozessschritt Rohstoffannahme sind insbesondere die folgenden Eigenschaften (Kenngrößen) wichtig:

- Zum Festlegen von Anforderungen für elektrische und nichtelektrische Geräte: Mindestzündtemperatur der Staubwolke (Zündtemperatur), Mindestzündtemperatur der 5 mm Staubschicht (Glimmtemperatur) und Leitfähigkeit des Produktes.
- Zum Überprüfen auf potenziell glimmendes Produkt: Glimmtemperatur, Brennzahl, aber auch besondere Eigenschaften bezüglich Selbstentzündungsverhalten. Außerdem sind Informationen bezüglich der möglichen Auswirkungen von Verunreinigungen wichtig.
- Zum Beurteilen der Empfindlichkeit des Produktes gegen elektrostatische Entladungen und mechanische Zündquellen: Zündtemperatur und insbesondere Mindestzündenergie.
- Zum Beurteilen der Möglichkeit der Aufladung des Produktes: Leitfähigkeit des Produktes.

4.1 Explosionsrisiko in der Rohstoffannahme

Beim Austragen von Rohstoffen können Staubwolken entstehen. Beim Vorhandensein einer wirksamen Zündquelle entsteht im Freien (außerhalb von Gebäuden) häufig keine gefährliche Druckentwicklung, sondern lediglich eine Flammenbildung, z. B. beim:

- Aufgeben von Gebinden (Säcke, Kartons, Container, Fässer, usw.).
- Entleeren von FIBCs durch Schwerkraft.
- Abkippen von LKWs oder Eisenbahnwaggons.
- Löschen von Schiffen mit Ladekränen.

Flammenbildung führt u. U. zu

- Gefährdung von Personen.
- Verstärkung der Flammenbildung durch zusätzliches Verbrennen von aufgewirbelten Staubablagerungen im Entladebereich.
- Flammenübertragung in Annahmebehälter, die dort Explosionen auslösen kann.

4.2 Zoneneinteilung

Allgemein

Die Wahrscheinlichkeit für das Auftreten explosionsfähiger Atmosphäre hängt sehr stark von der Partikelgröße, dem Feinanteil der involvierten Produkte, der Produktfeuchte sowie der Fähigkeit zum Bilden von Staubwolken ab.

Bezüglich der Partikelgröße ist zu beachten, dass:

- Produkte, die laut ihrer Spezifikation so gut wie kein Feinmaterial enthalten, können während der Handhabung (z. B. Förderung) durch Zerschneiden oder Abrieb, einen größeren Feinstaubanteil bilden.
- Bei groben Produkten, welche mit Hilfe von Schwerkraft ausgetragen werden, neigen größere Partikel zum schnellen Sedimentieren, während der Feinanteil in der Schwebe bleibt. Auf diesem Wege können, insbesondere bei großen Fallhöhen, mit der Zeit dichte Staubwolken entstehen, obwohl der Anteil der Feinfraktion sehr gering ist. Durch Verwenden einer Rutsche können solche Staubwolken erheblich reduziert werden.

Bei hoher Produktfeuchte neigen Produkte dazu, klebrig zu werden. Das macht eine Staubbildung unwahrscheinlich, zumindest wird sie reduziert. Ob feuchte Produkte trotzdem zur Staubbildung und Selbstentzündung neigen muss im Vorfeld abgeklärt werden.



Vorhandensein explosionsfähiger Staub/Luft-Gemische innerhalb von Anlagen und Geräten

Typische Beispiele für Zonen im Prozessschritt Rohstoffannahme

Beschreibung	Bemerkungen	Zone
Manuelle Aufgabestation (unterhalb des Gitterrosts), automatische Sackentleermaschine, Entleeren von FIBCs (Schüttgut im freien Fall)	für Pulver	20 / 21
	für körnige oder feuchte Pulver	21
	für Produkte mit geringem (brennbarem) Feinanteil	22
Dosiertes Entleeren von FIBCs		21
	für Produkte mit geringem (brennbarem) Feinanteil	22
LKWs, Waggon, Container, Entladen durch Schwerkraft		21
	für gut fließende Produkte mit geringem (brennbarem) Feinanteil	22
Silofahrzeugbehälter		22
Schiff, Entladen mittels Greifer	Begrenzte Staubentwicklung unterhalb des Greifers und um Räumfahrzeuge/Radlader	22
Schiff, Entladen mittels Saugrohr	Staubbildung wegen Räumfahrzeugen/Radlader	22

Innerhalb von Anlagenteilen

Für die Zoneneinteilung innerhalb von Schneckenförderern, Bandförderern, Kettenförderern und Elevatoren, sowie pneumatische Förderanlagen: siehe „Beispielsammlung - Staubexplosionsschutz an Maschinen und Apparaten - Teil 2, Stetigförderer, Übergabestellen und Empfangsbehälter, IVSS Beispielsammlung Nr. 2057, ISBN 978-92-843-0181-2“

Außerhalb von Geräten und Anlagen

Schwerkraftentladungen von LKWs/Waggons sowie Schiffsentladungen mittels Kran, werden üblicherweise für grobe Produkte mit begrenztem Anteil an Feinmaterial angewendet. Pulverförmige Stoffe/Stäube werden üblicherweise direkt in ein pneumatisches Fördersystem entladen. Dennoch müssen auch bei groben Produkten Staubwolken berücksichtigt werden. Falls Aufgabegossen innerhalb von geschlossenen Räumen installiert sind, können unmittelbar explosionsfähige Staub/Luft-Gemische entstehen und gefährliche Staubablagerungen auftreten, die leicht zu Staubwolken führen können. Es ist daher von Zone 22 oder sogar Zone 21 auszugehen.

Beim Entladen von groben Produkten mit Feinanteil über einen Auslaufschacht bzw. eine Schurre kann man von einer Zone 21 oder 22 ausgehen. Die Ausdehnung von Zonen außerhalb von Geräten und Anlagen hängt sehr stark vom Vorhandensein einer Absaugung ab. Durch eine geeignete Absaugung kann die Ausdehnung im Wesentlichen auf den offenen Produktstrom begrenzt werden.

Geeignete Absaugung bedeutet, dass ein ausreichend großer Luftstrom erzeugt wird, der einen Austritt der Staubwolke vermeidet oder zumindest sehr stark begrenzt. Eine oft angewandte Lösung für LKW- und Waggonentladung ist eine Absaugung an der Schüttgasse oder durch eine Absaugwand. Bei staubigen Produkten und geeigneten Absaugwänden kann die Zone auf den Bereich zwischen Fallrohr und Absaugwand begrenzt werden.

Bei einer ungenügenden Reinigung können Staubablagerungen entstehen, die durch Aufwirbeln zur explosionsfähigen Atmosphäre werden können.

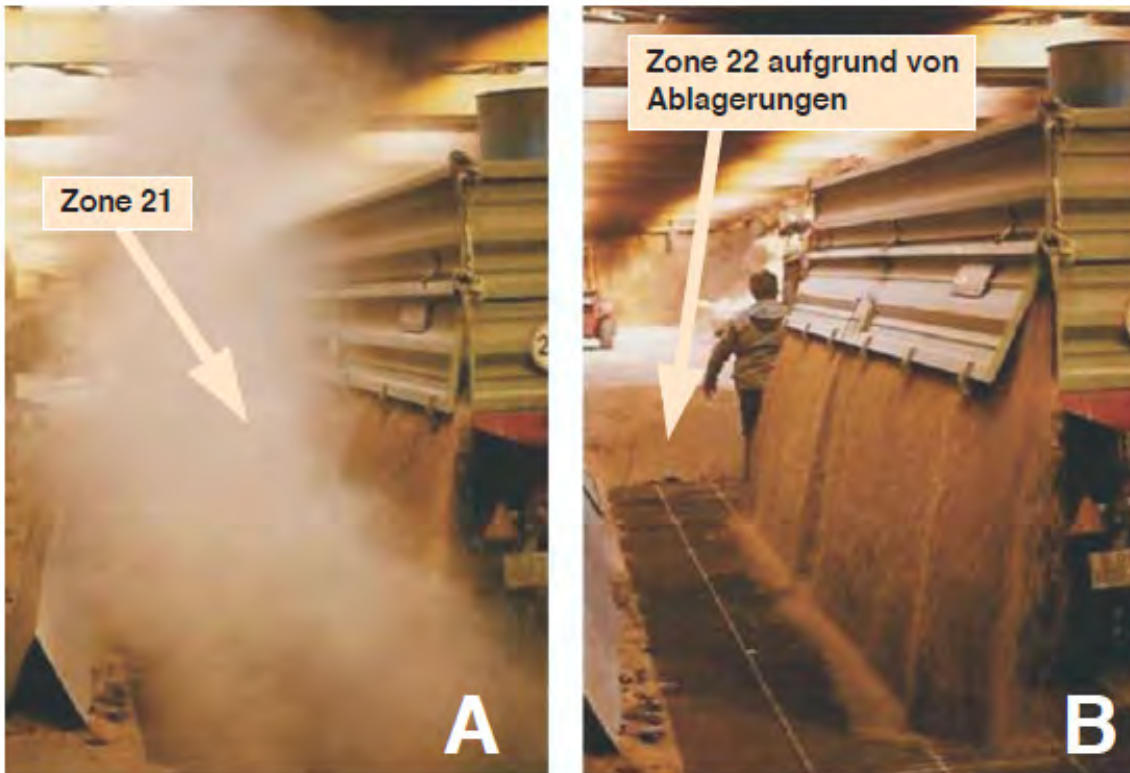


Bild 7:
Beispiel für offene Entladung ohne (A) bzw. mit Absaugung (B) (Bild: Prof. Siegfried Radandt)



Bild 8:
Beispiele für offene Entladung mit Absaugwänden (Bild: Prof. Siegfried Radandt)



4.3 Liste der potenziellen Zündquellen

Die folgende Tabelle fasst alle Zündquellen zusammen und macht Angaben, ob diese für die Rohstoffannahme möglich und falls ja, ob sie für die vorliegende Staubwolke zündwirksam sind. Wichtig: Zündquellen, verursacht von den üblichen Fördereinrichtungen (Becherelevatoren, Schnecken-, Band-, oder Kettenförderer) werden nicht an dieser Stelle betrachtet, sondern in der „Beispielsammlung Staubexplosionsschutz an Maschinen und Apparaten“, Teil 2, Stetigförderer, Übergabestellen und Empfangsbehälter. IVSS „Beispielsammlung“ Nr. 2057, ISBN-Nr., 978-92-843-7182-2.



Nr.	Type	möglich	zündwirksam
1	Heiße Oberflächen	Ja, durch LKW oder Räumfahrzeug/Radlader z. B. durch Abgasanlage	Ja
2	Flammen und heiße Gase (einschließlich heißer Partikel)	Ja, durch Glimmnester im Produkt	Ja
3	Mechanisch erzeugte Funken	Ja, mechanisch erzeugte Funken durch (LKW) Gebläse	Ja, abhängig von Mindestzündenergie und MZT; abhängig von BZ können auch Glimmbrände entstehen.
4	Elektrische Anlagen	Ja	Ja
5	Elektrische Ausgleichsströme, kathodischer Korrosionsschutz	Ja, während Schweißen und bei schlechter Erdung von Gleichstromsystemen	Ja
6	Statische Elektrizität		
6 a	Koronaentladungen	Ja	Nein, zu geringe Energie für Staub
6 b	Büschelentladungen	Ja	Nein, nach heutigem Stand der Technik nicht für Staub
6 c	Gleitstielbüschelentladungen	Ja, in Schläuchen, Kompensatoren (pneumatische Förderleitungen) und FIBC's	Ja
6 d	Schüttkegelentladungen	Ja, in Annahmesilos	Ja, siehe Modul „Lagerung“
6 e	Funkenentladungen	Ja, bei unzureichender oder nicht vorhandener Erdung	Ja
7	Blitzschlag	Ja	Ja
8	Elektromagnetische Wellen im Frequenzbereich von 10^4 Hz bis $3 \cdot 10^{11}$ Hz (Hochfrequenz)	Nein	
9	Elektromagnetische Wellen im Frequenzbereich von $3 \cdot 10^{11}$ Hz bis $3 \cdot 10^{15}$ Hz	Nein	
10	Ionisierende Strahlung	Nein	
11	Ultraschall	Nein	
12	Adiabatische Kompression und Stoßwellen	Nein	
13	Exotherme Reaktionen einschließlich Selbstentzündung von Stäuben	Ja	Ja

Demzufolge sind folgende zündwirksame Zündquellen zu berücksichtigen:

- 1 Heiße Oberflächen durch LKW oder Räumfahrzeug/Radlader
- 2 Flammen und heiße Gase durch Glimmner in Produkt
- 3 Mechanisch erzeugte Funken durch (LKW-) Gebläse
- 4 Elektrische Anlagen
- 5 Elektrische Ausgleichsströme beim Schweißen und bei schlechter Erdung von Gleichstromsystemen
- 6 c Gleitstielbüschelentladungen in Schläuchen, Kompensatoren und FIBC's
- 6 e Funkenentladungen bei unzureichender oder nicht vorhandener Erdung
- 7 Blitzschlag
- 13 Exotherme Reaktionen einschließlich Selbstentzündung von Stäuben

4.4 Risikobeurteilung

Bei der Annahme, Handhabung und Lagerung geschlossener Gebinde ist fast nie mit Staubexplosionsgefahren zu rechnen. Allerdings können Staubexplosionsgefahren beim Beschädigen, Öffnen und Entleeren der Gebinde in den Prozess entstehen.

Bemerkung: Die Lagerung von Papiersäcken oder Kartons erhöht die Brandlast und kann bei Bränden, wenn das Produkt freigesetzt wird, zu Explosionen führen.

Bei manuellen Aufgabestationen sind konstruktive Explosionsschutzmaßnahmen nicht möglich. Aufgrund der Gefährdungen für Anlagenbediener müssen die Explosionsrisiken durch vorbeugende Maßnahmen reduziert werden:

- Die Wahrscheinlichkeit von Staubwolken kann durch eine geeignete Absaugung reduziert, aber nicht vollständig vermieden werden.
- Inertisieren zum Vermeiden explosionsfähiger Atmosphären ist nicht möglich. Daher ist das Schutzkonzept „Vermeiden von wirksamen Zündquellen“ anzuwenden.

Als Konsequenz sollten manuelle Aufgabestationen für extrem zündempfindliche Stäube mit einer Mindestzündenergie $< 1 \text{ mJ}$ in der Regel nicht zum Einsatz kommen.

Bei automatischen Sackentleermaschinen sind in der Regel nur vorbeugende Maßnahmen oder eine Explosionsunterdrückung möglich. Die Zugabe von Inertgas zur Reduzierung der Sauerstoffkonzentration (siehe Modul „Kenngrößen“), um die Mindestzündenergie zu erhöhen, kann in Erwägung gezogen werden. Dabei sollte in Erwägung gezogen werden, dass Inertgas über die offene Eintragsöffnung, in die Umgebung entweichen kann.



Auch bei Entleerung von FIBCs mittels Schwerkraft in Empfangs- bzw. Pufferbehälter ist konstruktiver Explosionsschutz nicht, Inertisierung nur bedingt möglich. Ein schnelles Entleeren fördert das Bilden von Staubwolken und eine hohe statische Aufladung von FIBC und ausgetragenen Produkten. Daher sollte für staubexplosionsfähige Produkte ein dosierter Austrag bevorzugt werden. Beim dosierten Austrag wird sowohl die Bildung von Staubwolken als auch die elektrostatische Aufladung minimiert. Konstruktiver Explosionsschutz (oder Inertisierung) des Empfangsbehälters ist möglich.

Beim Entleeren von FIBCs in Empfangsbehälter muss die verdrängte Luft mittels Absaugung abgeführt werden, um eine Verstaubung der Umgebung zu vermeiden.

Ein typisches Problem bei Schüttgütern ist das mögliche Vorhandensein von Glimmnestern. Während des Entleerens können diese aufbrechen oder aufglühen und zu einer wirksamen Zündquelle werden. Diese Gefahren müssen bei der Auslegung von Anlagen zur Annahme von Schüttgütern, die zur Glimmnestbildung neigen (z. B. Holzpellets) berücksichtigt werden.

Auch beim Entladen von Schüttgütern aus LKWs, Eisenbahnwaggons oder Schiffen durch Abkippen oder über Entladekräne sind konstruktive Explosionsschutzmaßnahmen und Inertisierung nicht möglich. Explosionsfähige Gemische können durch eine Absaugung nicht vollständig vermieden werden. Folglich ist die Schutzmaßnahme «Vermeiden wirksamer Zündquellen» anzuwenden.

Entladen von Schüttgütern mit Hilfe von pneumatischer Förderung (LKW-Gebläse, Saugrohre für Eisenbahnwaggons und Schiffe) führen nur selten zur Bildung explosionsfähiger Gemische im zu entladenden Lieferfahrzeug/Schiff.

- Innerhalb von Silofahrzeugen kann es beim Entleeren aufgrund von Glimmnestern (durch zu heiße Förderluft und Ablagerungen oder

bereits im Produkt vorhanden) zur Schwelgasbildung und darauffolgenden Explosionen kommen. Deshalb sind Drucklufterzeuger mit nachgeschaltetem Luftkühler (Lufttemperatur sollte ca. 80 °C nicht übersteigen) und Funkenvermeidung einzusetzen. Sollte das Silofahrzeug diese Anforderungen nicht erfüllen, muss der Betreiber einen entsprechenden Drucklufterzeuger bereitstellen.

- Beim Saugtransport (wie bei Schiffen oder Eisenbahnwaggons verwendet) ist normalerweise keine Explosionsgefahr beim Entladen zu berücksichtigen.

Während der pneumatischen Förderung kann die Bildung explosionsfähiger Gemische im Empfangsbehälter nicht ausgeschlossen werden, was geeignete Explosionsschutzmaßnahmen (vorbeugend oder konstruktiv) erforderlich machen kann (siehe Modul „Lagerung“).

4.5 Erforderliche Schutzmaßnahmen

4.5.1 Vorbeugende Maßnahmen zum Vermeiden explosionsfähiger Atmosphäre und wirksamer Zündquellen

Vermeiden explosionsfähiger Atmosphäre

- Installation gezielter Absaugungen, wie z. B. eine Absaugwand an der Annahmegasse. Die Erfahrung zeigt hier, dass mit geeigneten Systemen Staubwolken wesentlich begrenzt werden (explosionsfähige Atmosphären werden unwahrscheinlich) aber lokale Ablagerungen immer noch auftreten können.
- Vermeiden von Flächen, auf denen sich Staub ablagern kann, z. B. Kabelkanäle.
- Geeignete regelmäßige Reinigung.

Vermeiden wirksamer Zündquellen:

1 Heiße Oberflächen durch LKW oder Räumfahrzeug/Radlader

- Bei LKWs ist sicherzustellen, dass die explosionsfähige Atmosphäre keinen Kontakt mit Bereichen hat, die durch heiße Oberflächen (z. B. Motor, Katalysator, Abgasanlage) zu einer Zündquelle werden können. Durch Wartezeiten vor der Entladung kann diese Gefährdung in der Regel vermieden werden.
- Die Räumfahrzeuge/Radlader in den Schiffen müssen für Zone 22 geeignet sein.
- Regelmäßige Inspektion und Reinigen von heißen Oberflächen, auf denen sich Staub ansammeln kann, wie z. B. im Motorraum.

2 Flammen und heiße Gase durch Glimmester im Produkt

Bei der Schiffsentladung ist es schwierig, während des Entladevorgangs, Wassereintrag durch Regen in das Produkt zu vermeiden. Falls solche Entladevorgänge für Materialien zum Einsatz kommen, die bei Feuchtigkeit zur Glimmestbildung neigen (z. B. Holzpellets), sind strikte Vorgehensweisen erforderlich: Kein Entladen während es regnet sowie Maßnahmen, um das Eindringen von Regenwasser in das Produkt zu vermeiden.



Bild 9:
Verkohltes Produkt aus dem Motorraum eines Radladers (Bild: Prof. Siegfried Radandt)



Bei der Schwerkraftentladung von LKW's, Eisenbahnwaggonen oder der Kranentladung von Schiffen, muss beachtet werden, dass Fremdkörper oder Verunreinigungen (Metall, Steine, Glimmester) mit dem Produkt ankommen können. Daher sollten Annahmegossen oder Gebinde mit Kaskadenrosten ausgerüstet sein, die den Eintrag von großen oder stabförmigen Objekten vermeiden, die die Fördereinrichtungen blockieren und zu einer Überhitzung führen können. Alternativ kann es im Einzelfall sinnvoll sein, Schwergut- und/oder Metallabscheider zu installieren.

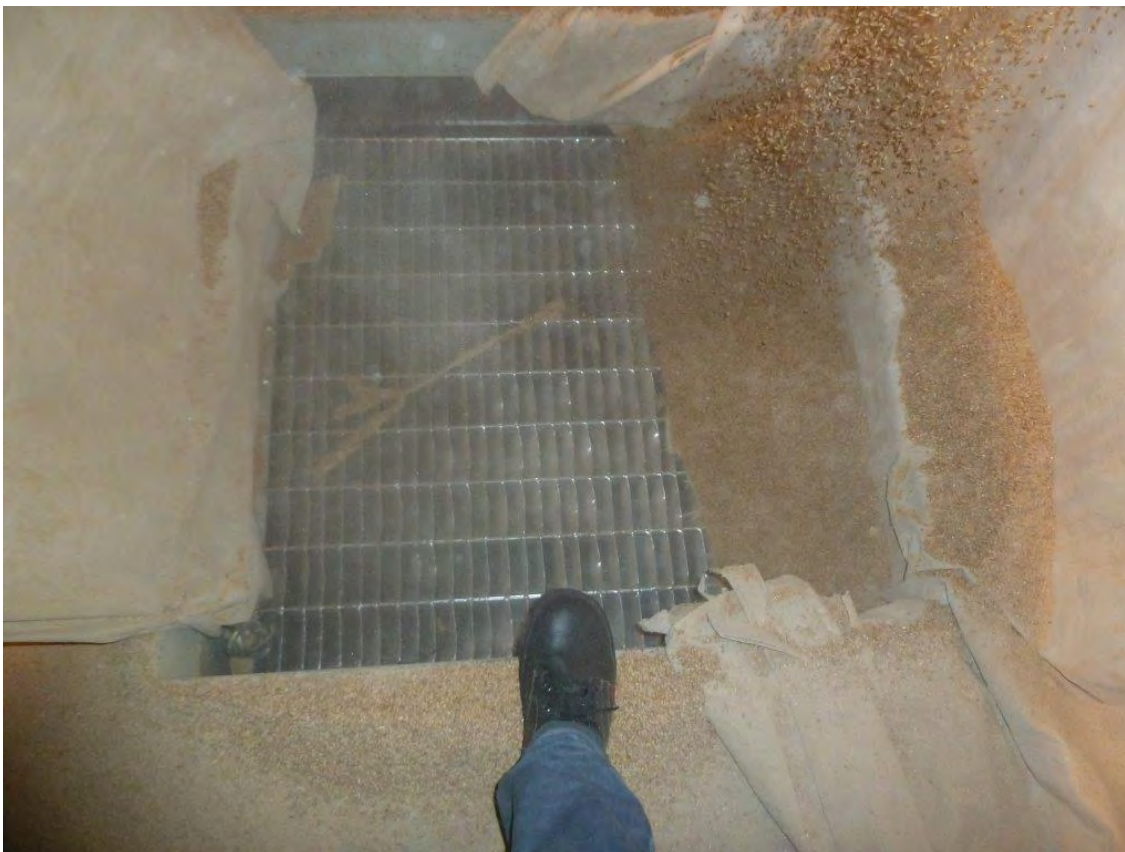


Bild 10:
Kaskadenrost zum Vermeiden des Eintrags von großen oder stabförmigen Objekten (Bild: Prof. Siegfried Radandt)

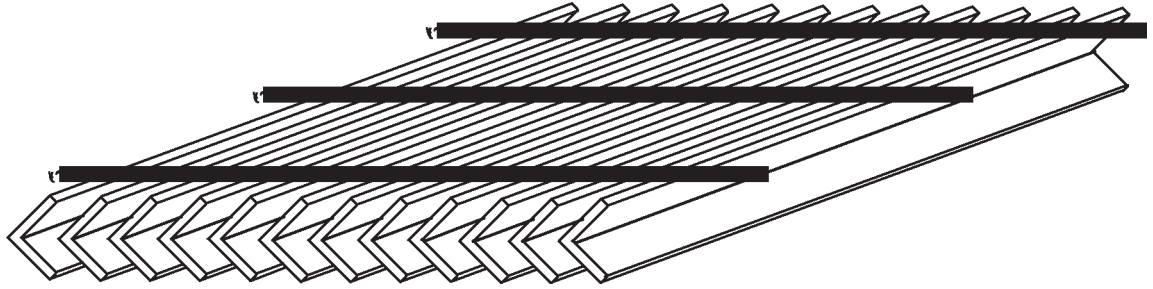


Bild 11:
Schematische Darstellung eines Kaskadenrosters

Glimmendes Produkt kann durch optische Detektoren im Abwurf erkannt und aus dem Prozess entfernt werden. Ebenso können Glimmbrände mit speziellen Glimmnestdetektoren erkannt werden.

3 Mechanisch erzeugte Funken durch (LKW-) Gebläse

Es sind Druckluftherzeuger mit nachgeschaltetem Luftkühler (Lufttemperatur sollte ca. 80 °C nicht übersteigen) und Funkenvermeidung einzusetzen. Sollte das Silofahrzeug diese Anforderungen nicht erfüllen, muss der Betreiber einen entsprechenden Druckluftherzeuger bereitstellen.

4 Elektrische Anlagen

In der Regel dürfen nur Geräte verwendet werden, die für die vorliegenden Zonen zugelassen sind und entsprechend gewartet werden.

5 Elektrische Ausgleichsströme beim Schweißen und schlechten Erden von Gleichstromsystemen

Es ist eine sichere Erdung durch geeignete organisatorische Maßnahmen zu gewährleisten.

6 Statische Elektrizität

6a Gleitstielbüschelentladungen in Schläuchen, Kompensatoren und FIBC's

Auswahl von geeigneten Schläuchen, Kompensatoren und FIBC's nach den Anforderungen der IEC/TS 60079-32-1 bzw. TRGS 727.

Es wird empfohlen, geeignete Schläuche zur Verfügung zu stellen und andere Schläuche zu verbieten.

6b Funkenentladungen bei unzureichender oder nicht vorhandener Erdung

Zum Vermeiden gefährlicher Funkenentladungen ist immer eine geeignete Erdung aller leitfähigen Teile erforderlich (Ableitwiderstand kleiner $10^6 \Omega$).

Fahrzeuge/Schiffe:

- LKW's müssen vor Beginn des Entladevorgangs geerdet werden (siehe Broschüre IVSS „Elektrostatik“).
- Ein separates Erden von Eisenbahnwagons oder Schiffen ist nicht notwendig.
- Erden von Radladern/Räumfahrzeugen, z. B. durch Schleifkontakte, ist beim Vorliegen gasexplosionsfähiger Atmosphären (z. B. extrahierte Schrote) erforderlich.

7 Blitzschlag

Ausreichender Blitzschutz muss gewährleistet sein.

13 Exotherme Reaktionen einschließlich Selbstentzündung von Stäuben

Für Produkte, die zur Selbstentzündung oder bei Funkenwirkung zur Glimmnestbildung neigen (Brennzahl $BZ > 2$), muss mit dem Auftreten von Glimmnestern im ankommenden Produkt gerechnet werden.



4.5.2 Konstruktiver Explosionsschutz

Konstruktive Explosionsschutzmaßnahmen an den Anlagenteilen der Rohstoffannahme sind normalerweise nur schwer umzusetzen.

Beim Austragen von Produkten können sich Staubwolken bilden. Bei deren Entzündung durch eine wirksame Zündquelle entsteht im Freien (außerhalb von Gebäuden) häufig keine gefährliche Druckentwicklung, sondern lediglich eine Flammenbildung, z. B. bei:

- Aufgabe von Gebinden (Säcke, Kartons, Container, Fässer, usw.)
- Entleerung von FIBCs mittels Schwerkraft
- Abkippen von LKWs und Eisenbahnwagons
- Löschen von Schiffen mit einem Ladekran

Flammenbildung kann schwerwiegende Folgen nach sich ziehen:

- Gefährdung von Anlagenbedienern.
- Verstärkung der Flammenbildung durch aufgewirbelte Staubablagerungen im Entladebereich.
- Flammenübertragung in Annahmebehälter, in denen Explosionen ausgelöst werden.

Für Annahmebehälter kommen folgende konstruktive Explosionsschutzmaßnahmen in Betracht.

- Druckfeste oder druckstoßfeste Bauweise für den maximalen Explosionsüberdruck p_{\max} (möglich bei kleineren Silos)
- Druckstoßfeste Bauweise für den reduzierten Explosionsüberdruck p_{red} in Verbindung mit Explosionsdruckentlastung (gegebenenfalls auch flammenlose Druckentlastung)
- Druckstoßfeste Bauweise für den reduzierten Explosionsüberdruck p_{red} in Verbindung mit Explosionsunterdrückung (möglich bei kleineren Silos)

Maßgebende Bedingungen für die Konzeption von Schutzmaßnahmen sind:

- **Anlagenkonfiguration**
Behältervolumina, Verhältnis von Höhe zu Durchmesser, Rohrleitungslängen und -durchmesser, Art der Fördereinrichtungen, etc.
- **Prozessbedingungen**
Staubverteilungen, Volumenströme, Prozesstemperaturen, Prozessdrücke, Strömungsgeschwindigkeiten und dergleichen.
- **Umgebungsbedingungen**
Temperaturen, Luftfeuchtigkeit (z. B. Kondenswasser)
- **Produkteigenschaften**
(sicherheitstechnische Kenngrößen)

Zusätzlich zu den o. g. konstruktiven Schutzmaßnahmen sind Entkopplungseinrichtungen notwendig, wenn die Übertragung einer Explosion von einem Anlagenteil zu einem anderen verhindert werden muss. Sie lassen sich in passive und aktive Systeme unterteilen.

- Die **passiven Systeme** wirken selbsttätig, ohne dass eine Steuereinheit notwendig ist. Das Schließen erfolgt durch die Druckwelle während des Explosionsablaufs. Jedes System benötigt einen Mindestdruck zum Schließen.
- Bekannte **passive Systeme** sind der Entlastungsschlot und das Explosionsschutzventil. Aber auch die Zellenradschleuse kann zu den passiven Elementen gezählt werden. Sie muss im Explosionsfall sofort automatisch stillgesetzt werden. Auch Produktvorlagen in Verbindung mit Förderelementen, wie z. B. Rohrschnecken, können der explosionstechnischen Entkopplung dienen.
- **Aktive Systeme** benötigen für ihre Auslösung geeignete Steuereinrichtungen. Über diese Steuereinrichtungen wird dann im Explosionsfall die, für die Betätigung der aktiven Systeme notwendige, Fremdenergie freigesetzt. Zwischen Einbauort des Detektors und des Aktors

muss ein bestimmter Abstand bestehen, der sich aus Ansprechzeit und Explosionsverhalten ergibt.

- Zu den aktiven Systemen gehören der Schnellschlusschieber, das angesteuerte Explosionsschutzventil und die Löschmittelsperre.
- Die Löschmittelsperre kann in Verbindung mit einem Unterdrückungssystem auch die Druckentlastungseinrichtung ersetzen.

Risiken bei der Explosionsübertragung

Bei der Übertragung einer Explosion von einem auf einen anderen Behälter kommt es zu einer Drucküberhöhung des Sekundärbehälters. Besondere Gefahr geht von einem nachgeschalteten kleineren Behälter aus. Um die Übertragung zu verhindern, ist eine explosionstechnische Entkopplung notwendig. Durch den Schließvorgang des Entkopplungselementes entsteht allerdings eine Überhöhung des Drucks im Primärbehälter. Dieser kann bis zu 3 mal höher sein, als der berechnete reduzierte Explosionsdruck.

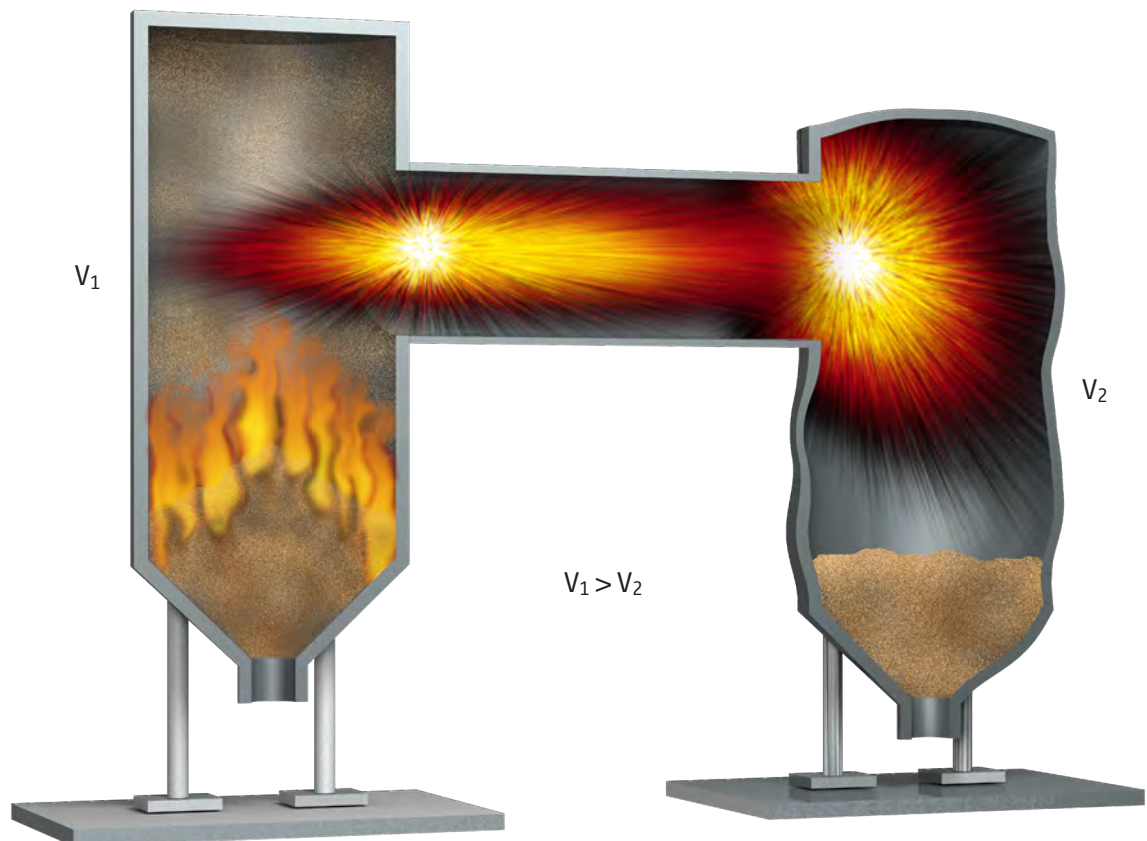


Bild 12:
Explosionsübertragung durch Rohrleitungen

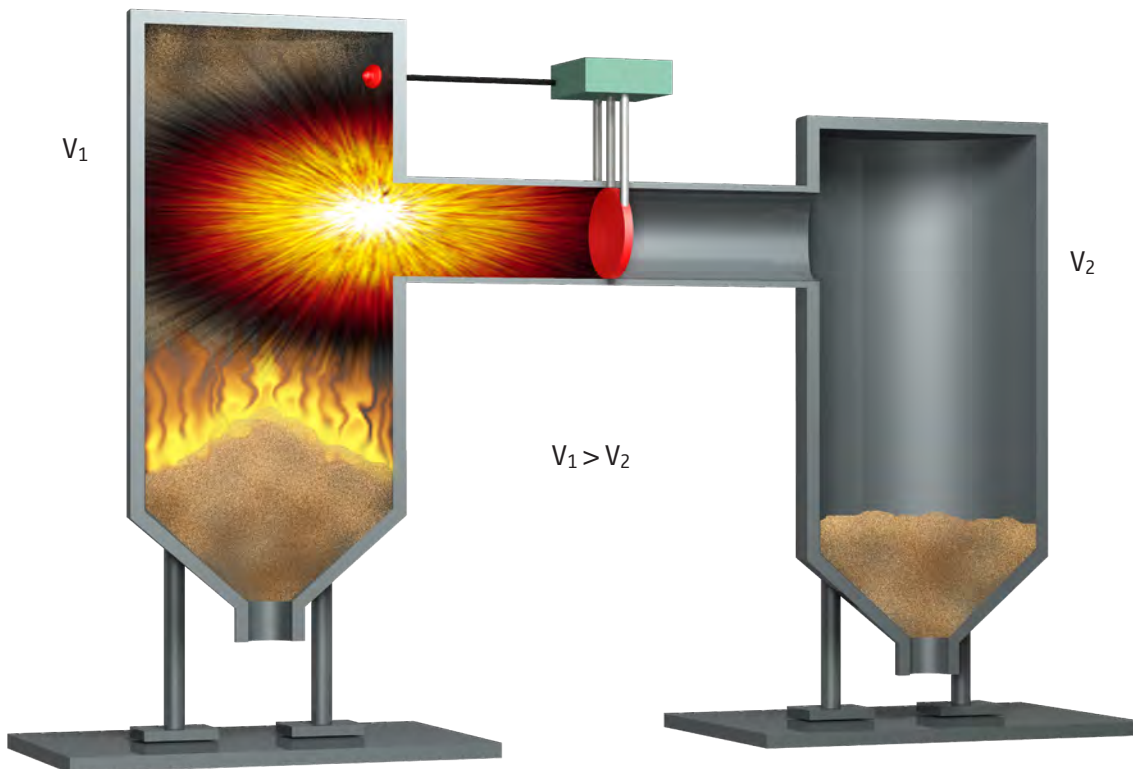


Bild 13:
Verhindern einer Explosionsübertragung über eine Rohrleitung durch eine notwendige Entkopplung mittels Schnellschlussschieber

Entlastungsschlote

Das Ausbreiten von Staubexplosionen über verbindende Rohrleitungen lässt sich in vielen Fällen durch den Einbau eines Entlastungsschlotes verhindern. So kann eine staubfördernde Leitung über einen Entlastungsschlot in den nachgeschalteten Abscheider, z. B. eine Filteranlage, geführt werden. Der Entlastungsschlot zeichnet sich durch eine spezielle Leitungsführung aus, in der eine Umkehr der Strömungsrichtung um 180° erfolgt.

Entlastungsschlote können praktisch in beide Richtungen eine Explosionsübertragung verhindern. Allerdings zeigen experimentelle Untersu-

chungen, dass dieses nicht immer gegeben ist. So ist die Wahrscheinlichkeit einer Explosionsübertragung vom äußeren in das innere Rohr höher als umgekehrt. Ferner wird eine Explosionsübertragung begünstigt, wenn auf der Explosion abgewandten Seite hohe Unterdrücke anliegen. Insbesondere bei langsam ablaufenden Explosionen mit niedrigem Druckaufbau, bei denen die Druckentlastungseinrichtungen nicht ansprechen, muss mit einer Explosionsübertragung gerechnet werden.

Zellenradschleusen

Zellenradschleusen können bei Ausführung als Schutzsystem das Ausbreiten von Explosionsflammen unterbinden. Auch eine schlagartige Druckbeanspruchung nachgeschalteter Systeme unterbleibt weitgehend. Sie eignen sich zur Absicherung von Produkteintrits- und -austrittsöffnungen an Behältern und Apparaten. Weiterhin kann durch ihren Einsatz an den Produktübergabestellen eine Entkoppelung zwischen den vor- und nachgeschalteten Anlagenbereichen herbeigeführt werden.

Eng verknüpft mit der Flammen- bzw. Zünddurchschlagsicherheit einer Zellenradschleuse ist ihre ausreichende Festigkeit gegenüber der zu erwartenden Explosionsbelastung. Um einen möglichst weiten Bereich der in der Praxis zu erwartenden Explosionsbelastungen durch Staubexplosionen abdecken zu können, werden Zellenradschleusen im Allgemeinen für einen Überdruck von 10 bar ausgelegt. Beide Eigenschaften, aber insbesondere die der Zünddurchschlagsicherheit, müssen durch explosionstechnische Untersuchungen nachgewiesen sein.

Explosionsschutzventil

Explosionsschutzventile eignen sich vornehmlich für den Einbau in Rohrleitungen mit niedrigen Staubbelastungen. Typische Einsatzbeispiele sind die Reinluftseite von Filteranlagen, wo diese Ventile zum Schutz der reinluftseitig angeordneten Ventilatoren vor unzulässig hohen Druckbelastungen bei vorangegangenen Filterexplosionen eingesetzt werden. Das Ventil wird durch die kinetische Energie der Druckwelle geschlossen (passives System). Bei Explosionen mit schwachen Druckauswirkungen können Flammen jedoch durchlaufen.

Schnellschlussschieber

Schnellschlussschieber haben gegenüber den Ventilen den Vorteil, dass sich ihr Schließelement

im offenen Zustand außerhalb des Rohrleitungsquerschnittes befindet. Der Rohrleitungsquerschnitt bleibt somit frei und kann taschenlos und ohne tote Ecken ausgeführt werden, so dass sich kein Staub ablagern kann. Aus diesem Grunde können Schnellschlussschieber unabhängig von der Staubbelastung in Rohrleitungen verwendet werden. Es kann sowohl Flammen- als auch Druckdetektion angewendet werden.

Löschmittelsperre

Wird eine Flammenfront detektiert, öffnet eine Steuerung die Ventile der Löschmittelbehälter, worauf Löschmittel in die Rohrleitung getrieben wird. Dadurch wird die Flamme gelöscht. Zwischen Einbauort des Detektors und dem Einbauort der Löschdüse muss ein bestimmter Abstand bestehen, der sich aus Ansprechzeit und Explosions-/Flammengeschwindigkeit ergibt. Durch den Löschvorgang wird die sich ausbreitende Druckwelle nicht gestoppt. Die Festigkeit der Rohrleitung ist beim Bau der Anlage auf den zu erwartenden Explosionsdruck abzustimmen. Es ist Flammendetektion anzuwenden.

Explosionserkennung

Zum Auslösen von aktiven Schutzsystemen ist eine geeignete Detektion erforderlich. Grundsätzlich kann eine Detektion über Druck oder Flamme erfolgen.

Bei der Druckdetektion kann zwischen mechanischen und elektronischen Detektoren unterschieden werden.

Vor- und Nachteile:

- **Mechanische Detektoren (Membrane)**
 - + Unempfindlich gegen Verschmutzung
 - + Ihre Schwingungsempfindlichkeit kann durch zwei um 90° versetzte Detektoren reduziert werden.
 - Nachjustierung erforderlich



- Elektronische Detektoren
 - + Reaktion auf statische Druckwerte und Druckanstiegsgeschwindigkeiten
 - + Keine Gefahr durch Resonanzschwingungen
- **Flammdetektion** (insbesondere bei schwachen Explosionsabläufen notwendig)
 - + Ansprechzeit < 2ms
 - Überwachen der Sensoroptik auf Blindwerden

Entkopplung durch Produktvorlage

Bei druckentlasteten Silos kann die explosionstechnische Entkopplung am Produktauslauf durch eine Produktvorlage realisiert werden. Die Produktschüttung muss durch 2 Füllstandsmelder abgesichert werden.

Beide Melder werden in UND-Schaltung hartverdrahtet miteinander gekoppelt und auf den Antrieb des Austragsorgans (z. B. pneumatisch betätigte Klappe) geführt, so dass nur ausgetragen werden kann, wenn beide Melder Produkt melden.

Die Füllstandsmelder müssen für den Einsatz in explosionsfähiger Atmosphäre zugelassen sein. Die Mindesthöhe der Produktschüttung (H) ist abhängig von der Schüttdichte des eingelagerten Produktes (SD) und dem Durchmesser der Austragsöffnung (D) und errechnet sich wie folgt:

$$\begin{aligned} \text{Schüttdichte } SD \geq 1 \text{ kg} \cdot \text{dm}^{-3} & \quad H = D \\ \text{Schüttdichte } SD < 1 \text{ kg} \cdot \text{dm}^{-3} & \quad H = \frac{D}{SD} \end{aligned}$$

Zahlenwertgleichung: H [m], D [m], SD [$\text{kg} \cdot \text{dm}^{-3}$]

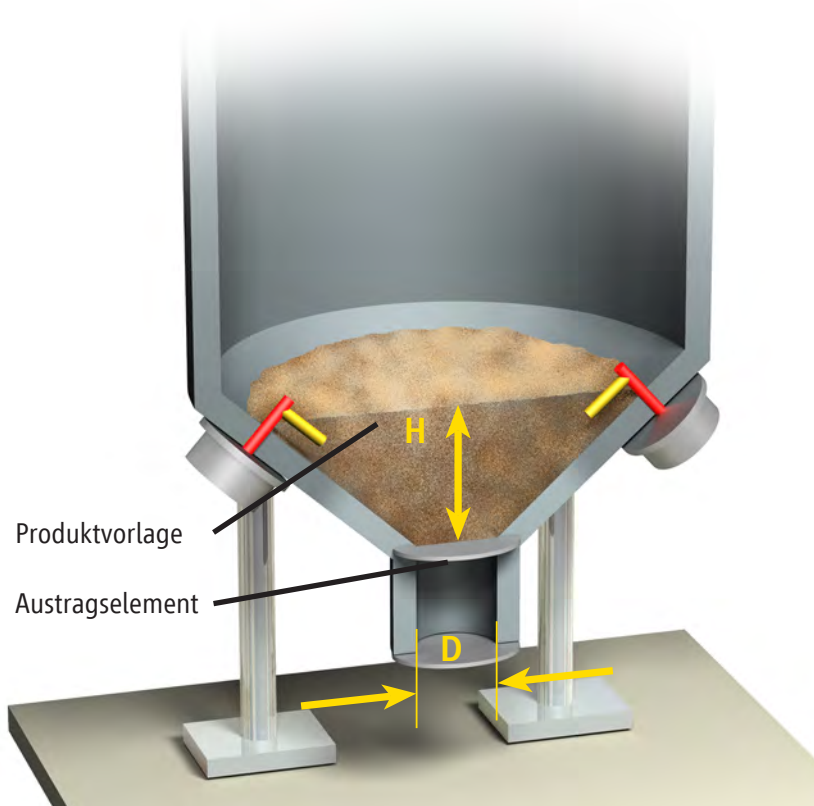


Bild 14:
Explosionstechnische Entkopplung am Produktauslauf, realisiert durch eine Produktvorlage

Bei Anwendung der Entkopplungs-Maßnahme „Produktvorlage“ ist für das Entleerungsverhalten im Lagersilo immer ein Massenfluss zwingend notwendig. Andernfalls kann es innerhalb der Materialsäule zu Hohlräumen oder Schachtbildungen kommen, die keine ausreichende Abdeckung mit Schüttgut oberhalb der Austragsöffnung gewährleisten. Wichtige Voraussetzung für einen Nachweis von Massenfluss ist eine Siloauslegung unter Berücksichtigung von Scherversuchen (A. W. Jenike oder Schulze). Kritisch sind Produkte mit Fließfähigkeitsfaktoren $ffc \leq 4$.

Entkopplung durch Rohrförderschnecke

Rohrförderschnecken werden in der Regel mit einem Füllungsgrad zwischen 30 und 50 % betrieben. Damit ist der obere Teil des Schneckenrohres nicht mit Produkt befüllt. Um hier produkttechnisch einen Verschluss zu erzielen, werden einzelne Schneckengänge kurz vor dem Schneckenauslauf entfernt. Damit erreicht man ein Aufstauen des Produktes zu einem Produktpfropfen. Das Aufstauen des Produktes ist abhängig von dessen Fließfähigkeit.

Eine Entkopplung ist mit und ohne Pfropfen, abhängig von den Produkteigenschaften möglich.

Die wesentlichen Voraussetzungen dieser Art der Entkopplung sind:

- Im Leerlauf verbleiben an den fehlenden Schneckengängen Schüttgutpfropfen wenn der Fließfähigkeitsfaktor $ffc < 5$ ist (z. B. Cellulose, Puderzucker, Milchpulver, Holzmehl, Weizenmehl)
- Ohne Schüttgutpfropfen keine Flammenübertragung mit Stäuben, deren Mindestzündenergie ≥ 100 mJ beträgt; (Mindestzündenergie gemessen mit Induktivität; Referenz: Holzmehl)
- Mit Schüttgutpfropfen keine Flammenübertragung mit Stäuben, deren Mindestzündenergie ≥ 10 mJ beträgt; (Mindestzündenergie gemessen mit Induktivität; Referenz: Cellulose)

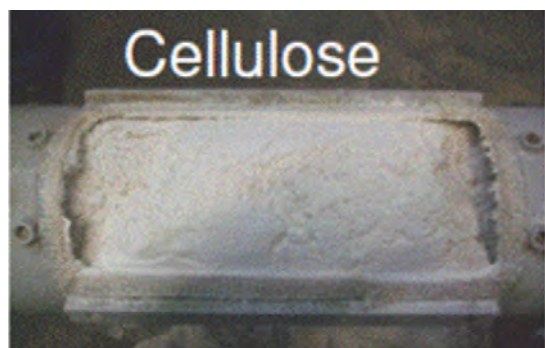


Bild 15:
Zustand des Produktpfropfens nach dem Leerfahren der Schnecke für die drei Produkte Weizenmehl, Maisstärke und Cellulose (Prof. Siegfried Radandt)



- Keine Flammenübertragung mit Stäuben, deren Mindestzündenergie ≥ 5 mJ und $ffc < 10$ beträgt, wenn
 - ein „Leerfahren“ technisch ausgeschlossen ist
 - und
 - 2 Schneckengänge entfernt sind.
- Explosionsdruck:
 $p_{red} = 0,2$ bar bis 2 bar
 - Gültigkeitsbereich:
 - max. Durchmesser der Rohrförderschnecke: $d = 200$ mm
 - Mindestabstand von Produkteinlauf bis -auslauf: $l_{min} = 1,80$ m
 - Maximale Spaltweite zwischen Schneckengängen und Gehäuse: $s = 7$ mm

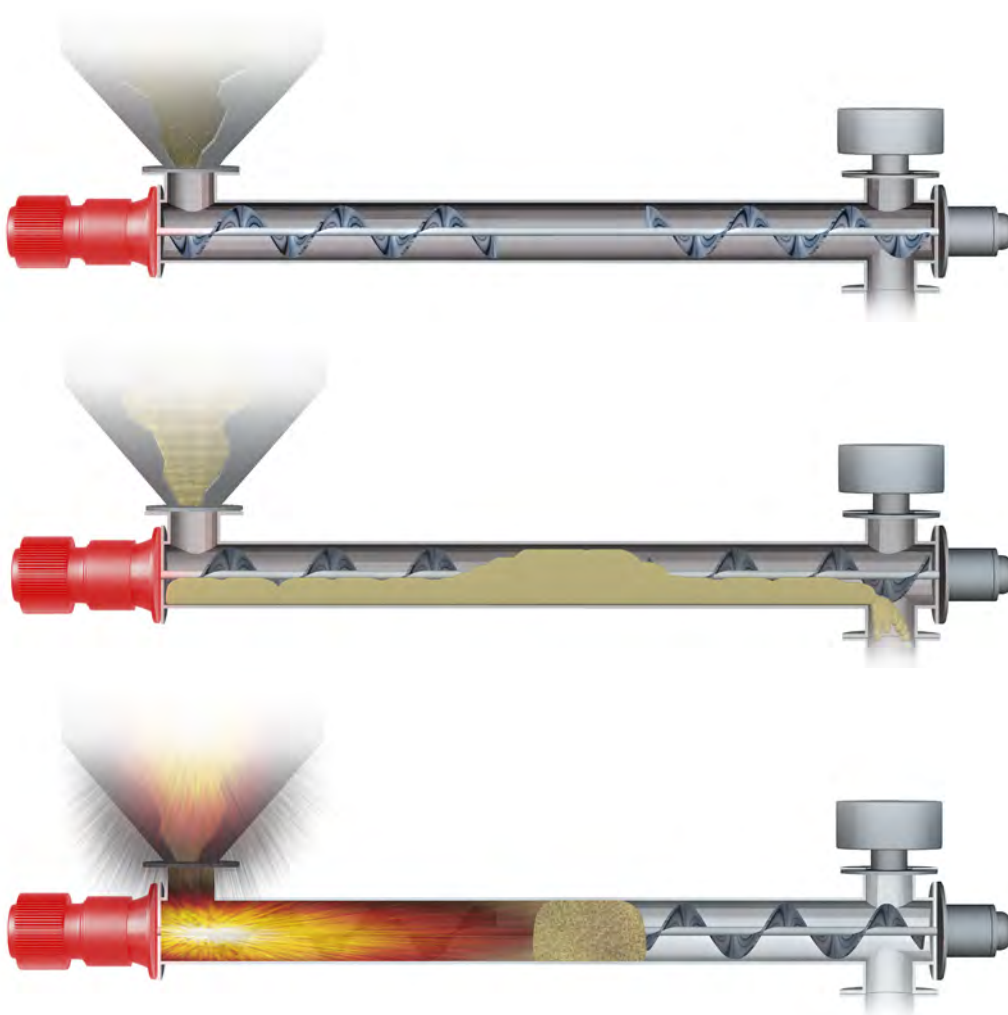


Bild 16:
Verwendung einer Rohrförderschnecke zur explosionstechnischen Entkopplung
Erzeugung eines Schüttgutpfropfens durch Entfernung von 1, 1 1/2 oder 2 Wellengängen. Der Pfropfen soll möglichst auch dann bestehen bleiben, wenn beim Leerfahren kein Schüttgut mehr zugeführt wird.

4.5.3 Organisatorische Maßnahmen

Abgesehen von allgemeinen organisatorischen Maßnahmen, sind für die Rohstoffannahme die folgenden besonderen organisatorischen Maßnahmen wichtig:

Anforderungen an Lieferanten:

- Produktspezifikationen, wie z. B. Partikelgröße, Feuchte und Verunreinigungen
- Spezielle Vorgaben für Lagerung und Transport (einschließlich Verpackung)

Anforderungen an Fahrzeuge (LKW) bezüglich des Entladens

- Erden des LKWs
- Einhalten von Wartezeiten zum Abkühlen von heißen Fahrzeugteilen

Maßnahmen zum Reduzieren der Staubentwicklung

- Begrenzen der Fördergeschwindigkeit und der Fallhöhe
- Geeignete Objektabsaugung

Weitere organisatorische Maßnahmen

- Spezielle Schulungen von Mitarbeitern und Bedienern von Radladern/Räumfahrzeugen (auch auf Schiffen)
- Häufiges Reinigen des Entladebereiches
- Regelmäßiges Reinigen von LKWs, Frontladern mit speziellem Augenmerk auf den Motorraum
- Regelmäßige Kontrolle und Wartung von LKWs, Radlader/Räumfahrzeugen: keine überhitzten oder beschädigten elektrischen Komponenten verwenden
- Mitarbeiterzahl in der Nähe von Entladeaktivitäten begrenzen.

4.6 Schnittstellen

Als möglichen Schnittstellen sind prinzipiell alle anderen Prozessschritte (wie Lagerung, Trocknung, Verpackung, ...) zu beachten.

Sicherheitstechnische Kenngrößen

Da während der Rohstoffannahme normalerweise keine mechanische Bearbeitung, Heizung oder Kühlung stattfindet, sollten sich die sicherheitstechnischen Kenngrößen der Produkte, während der Rohstoffannahme nicht ändern. Als Eingangswerte für die sich anschließenden Prozessschritte, können somit die Kenndaten der Produktannahme verwendet werden.

Folgendes ist jedoch zu beachten:

- Durch Abrieb kann (etwas) mehr Feinstaub entstehen.
- Insbesondere bei loser Schüttgutannahme ist mit der Bildung von Staubwolken zu rechnen, womit sich durch Sedimentation ein erhöhter Feinstaubanteil auf dem Schüttgut ablagern kann.

Zündquellen

Für Produkte mit der Brennzahl > 2 sollte mit der Anwesenheit von glimmendem Produkt oder von Glimmnestern gerechnet werden.

Isolierende Produkte können, insbesondere bei Entladung mit hohen Geschwindigkeiten (pneumatische Förderungen, schnelle Entladung über Fallrohre), sehr hoch aufgeladen sein. In der Folge kann es in einem der nächsten Prozessschritte zu gefährlichen Entladungen statischer Elektrizität kommen.



Abbildungsverzeichnis

Bild 1:	Sackentleerstation mit Anschluss an eine zentrale Absaugung (AZO GmbH + Co. KG)	8
Bild 2:	Sackentleerstationen mit integrierten Filtern (AZO GmbH + Co. KG)	8
Bild 3:	Automatische Sackentleerstation (Telschig GmbH, Produktreihe CEMATOCR)	9
Bild 4:	Entleerstation für FIBC's (AZO GmbH + Co. KG)	10
Bild 5:	Schematische Darstellung einer Entladung von Eisenbahnwaggons	11
Bild 6:	Schematische Darstellung einer Schiffsentladung (Gerstenannahme)	12
Bild 7:	Beispiel für offene Entladung ohne bzw. mit Absaugung (Prof. Siegfried Radandt)	17
Bild 8:	Beispiele für offene Entladung mit Absaugwänden	17
Bild 9:	Verkohltes Produkt aus dem Motorraum eines Radladers	22
Bild 10:	Kaskadenrost zum Vermeiden des Eintrags von großen oder stabförmigen Objekten (Prof. Siegfried Radandt)	23
Bild 11:	Schematische Darstellung eines Kaskadenrostes	24
Bild 12:	Explosionsübertragung durch Rohrleitungen	26
Bild 13:	Verhindern einer Explosionsübertragung über eine Rohrleitung durch eine notwendige Entkopplung mittels Schnellschlussschieber	27
Bild 14:	Explosionstechnische Entkopplung am Produktauslauf realisiert durch Produktvorlage	29
Bild 15:	Zustand des Produktpfropfens nach dem Leerfahren der Schnecke für die drei Produkte Weizenmehl, Maisstärke und Cellulose (Prof. Siegfried Radandt)	30
Bild 16:	Verwendung einer Rohrförderschnecke zur explosionstechnischen Entkopplung	31

Index

A

Absaugung 7, 8, 16, 17, 20, 21, 22
Absaugwand 13, 16, 17, 22
Abscheider 27
Anlagenbediener 20
Ausschleuseeinrichtung 10
automatische Sackentleermaschinen 15, 20

B

Brennzahl 13, 24, 32
Büschelentladungen 19

D

Druckentwicklung 14, 25

E

Eisenbahnwaggons 11, 14, 21, 23, 24
elektrostatische Entladungen 13
Elevator 11, 13, 16
Entkopplung durch Produktvorlage 29
Entkopplung durch Rohrförderschnecke 30
Entkopplungseinrichtungen 25
Entlastungsschlot 25, 27
Entleerstationen 7, 9, 10
Erdung 19, 22, 24
Explosionsdruck 26, 28, 31
Explosionserkennung 28
Explosionsschutzventil 25, 26, 28

F

Fässer 7, 10, 14, 25
Feinanteil 7, 14, 15, 16
FIBC 10, 14, 19, 21, 24
Flammen 19, 20, 22, 28
Flammenbildung 14, 24, 25
Flammenübertragung 14, 25, 31
Fremdkörper 7, 10, 23
Funknentladungen 19, 20, 24

G

Gleitstielbüschelentladungen 19, 20, 24
Glimmnester 19, 20, 22, 23
Glimmtemperatur 13

H

Heiße Oberflächen 19, 20, 22

I

Inertisierung 21

K

Koronaentladungen 19

L

Leitfähigkeit 13
LKWs 11, 14, 15, 16, 22, 25, 32
Löschmittelsperre 26, 28
Luftkühler 21, 24

M

Mechanisch erzeugte Funken 19, 20, 24
Metalldetektoren 10
Mindestzündtemperatur 13

O

Organisatorische Maßnahmen 7, 24, 32

P

Partikelgröße 7, 14, 32
Permanentmagnete 10
pneumatische Förderung 8, 16, 32
Produktfeuchte 7, 14
Produktidentifikation 7
Produktporpfen 30, 31



Q

Qualitätskontrolle..... 7

R

Radlader 13, 15, 19, 20, 22, 32

Reinigung 16,22

S

Säcke 7, 9, 14, 25

Sackentleerstationen..... 7, 8, 9

Schiff 11, 14, 15, 21, 24

Schneckenförderer 8

Schnellschlussschieber 26, 27, 28

Schulungen 32

Schurre 16

Schüttgasse 11, 13, 16

Schüttkegelentladungen 19

Selbstentzündung..... 7, 14, 19, 20, 24

Staubablagerungen 14, 16, 25

Staubwolken...13, 14, 16, 18, 20, 21, 22, 25, 32

T

Trogkettenförderer..... 11, 13

V

Vakuumförderung..... 13

Z

Zellenradschleuse 8, 9, 10, 12, 25, 28

Zone 7, 15, 16, 22

Zündtemperatur 13





Schriftenreihe der IVSS (Explosionsschutz)



IVSS Sektion Chemie



IVSS Sektion für Maschinen- und Systemsicherheit

- Staubexplosionen – Schutz vor Explosionen durch brennbare Stäube, ISSA-32 IVSS Sektion Chemie, Stand 2002, 2. Auflage (PDF in deutscher, englischer und italienischer Sprache)
- Staubexplosionsereignisse, ISSA-43 IVSS Sektion Chemie, Stand 2005, 1. Auflage (PDF in deutscher und englischer Sprache)
- Ermittlung und Bewertung von Gefährdungen, Festlegen von Maßnahmen Teil 7 Gefährdungen durch Explosionen, ISSA-42 IVSS Sektionen Chemie und Maschinen- und Systemsicherheit, Stand 2021, 2. Auflage (PDF in deutscher Sprache), ISBN 978-92-843-0156-0
- Gasexplosionen – Schutz vor Explosionen durch brennbare Gase, Dämpfe oder Nebel im Gemisch mit Luft, ISSA-34 IVSS-Sektion Chemie, Stand 1999 (in Überarbeitung)
- Vermeiden wirksamer Zündquellen in explosionsgefährdeten Bereichen, ISSA-40 IVSS Sektionen Chemie und Maschinen- und Systemsicherheit, Stand 2013 (in Überarbeitung), 1. Auflage (PDF in deutscher und französischer Sprache), ISBN 978-92-843-7184-6
- Beispielsammlung „Staubexplosionsschutz an Maschinen und Apparaten“, Teil 1: Mühlen, Brecher, Mischer, Abscheider, Siebmaschinen, ISSA 38 IVSS Sektionen Maschinen- und Systemsicherheit und Chemie, Stand 2021 (PDF in deutscher Sprache), ISBN 978-92-843-2182-7
- Beispielsammlung „Staubexplosionsschutz an Maschinen und Apparaten“, Teil 2: Stetigförderer, Übergabestellen und Empfangsbehälter, ISSA 39 IVSS Sektionen Maschinen- und Systemsicherheit und Chemie, Stand 2014 (in Überarbeitung, PDF in deutscher und englischer Sprache), ISBN 978-92-843-7182-2
- Das PAAG-/HAZOP-Verfahren und weitere praxis-bewährte Methoden, Risikobeurteilung in der Anlagensicherheit, ISSA-01 IVSS Sektion Chemie, Stand 03/2020, 5. Auflage (PDF in deutscher Sprache), ISBN 92-843-7037-X
- Sicherheit von Flüssiggasanlagen - Propan und Butan, ISSA-33 IVSS Sektion Chemie, Stand 2022, 2. Auflage (PDF in deutscher Sprache)
- Statische Elektrizität - Zündgefahren und Schutzmaßnahmen , ISSA-35 IVSS Sektion Chemie, Stand 1995/1996 (in Überarbeitung)
- Praxishilfen zur Erstellung des Explosionsschutzdokumentes , ISSA-36 IVSS Sektionen Chemie und Maschinen- und Systemsicherheit, Stand 2021, 2. Auflage (PDF in deutscher Sprache)

Die IVSS

Soziale Sicherheit schaffen

Die IVSS, die Internationale Vereinigung für Soziale Sicherheit, ist die weltweit führende Dachorganisation für Institutionen, Regierungsstellen und Behörden, die sich mit dem Thema soziale Sicherheit befassen.

Soziale Sicherheit bedeutet im engeren Sinne Schutz vor den Folgen „sozialer Risiken“. Dazu zählen neben der Erwerbsminderung durch Arbeitsunfall, Berufskrankheit und Berufsunfähigkeit auch Krankheit, Arbeitslosigkeit, Übernahme von Familienlasten, Altern und Tod von Erwerbstätigen. Im weiteren Sinne umfasst soziale Sicherheit auch eine aktive Arbeitsmarktpolitik, ein öffentliches Bildungswesen sowie eine ausgleichende Steuerpolitik.

Die IVSS wurde 1927 von 17 europäischen Nichtregierungsorganisationen als „Internationale Zentralstelle der Sozialversicherungsträger“ gegründet. Heute zählt die IVSS rund 350 Institutionen, Regierungsstellen und Behörden in über 150 Ländern auf allen Kontinenten und ist bei der Internationalen Arbeitsorganisation ILO der Vereinten Nationen in Genf angesiedelt. Die inhaltliche Arbeit erfolgt in 13 Fachausschüssen, unter anderem zu den Schwerpunktthemen Arbeitsunfälle und Berufskrankheiten, Gesundheitsleistungen und Krankenversicherung, Beschäftigungspolitik und Arbeitslosenversicherung sowie Familienleistungen und Hinterbliebenenversicherung.

Arbeitsrisiken vorbeugen

Eine wichtige Rolle innerhalb der IVSS spielt der „Besondere Ausschuss für Prävention“. Dieser besteht aus 14 internationalen Sektionen und befasst sich mit arbeitsbedingten Risiken in verschiedenen Branchen wie chemische Industrie, Bergbau, Elektrizität und Transportwirtschaft, aber auch mit Querschnittsthemen wie Maschinen- und Systemsicherheit, Information und Präventionskultur. Der Besondere Ausschuss koordiniert die gemeinsamen Tätigkeiten der internationalen Sektionen für Prävention im Bereich Risiken sowie weitere Präventionstätigkeiten der IVSS.

Als eine der ersten Sektionen des Besonderen Ausschusses wurde im Juni 1970 in Frankfurt am Main die Internationale Sektion für Prävention in der chemischen Industrie gegründet. Sie engagiert sich für die Verhütung von Arbeitsunfällen und Berufskrankheiten in der chemischen und verwandten Industrie, insbesondere in den Bereichen Kunststoffe und Gummi, Lacke und Farben, Pharmazeutik und Kosmetik sowie Spezialchemikalien und Mineralölverarbeitung. Vorsitz und Sekretariat liegen bei der Berufsgenossenschaft Rohstoffe und chemische Industrie in Heidelberg.

1975 wurde die Internationale Sektion der IVSS für Maschinen- und Systemsicherheit gegründet. Sie hat die Zielsetzung, auf dem Gebiet der Maschinen- und Systemsicherheit weltweit Sicherheit und Gesundheitsschutz bei der Arbeit zu erhöhen. Vorsitz und Sekretariat liegen bei der Berufsgenossenschaft Nahrungsmittel und Gastgewerbe in Mannheim.



Chemische Industrie



Maschinen- und Systemsicherheit



Transportwesen



Bauwirtschaft



Information



Bergbau



Landwirtschaft



Fachwissen kommunizieren

Ein besonderer thematischer Schwerpunkt in vielen Industriezweigen, z. B. chemische Industrie, Nahrungsmittelindustrie, ist der Umgang mit Explosionsrisiken. 1978 wurden daher bei der Sektion Chemie die Arbeitsgruppen „Gefährliche Stoffe“ und „Explosionsschutz“ gebildet. Um Synergieeffekte auszuschöpfen und die Effizienz zu erhöhen, fusionierte die Arbeitsgruppe „Explosionsschutz“ im Jahre 2008 mit dem entsprechenden Arbeitskreis der Sektion Maschinen- und Systemsicherheit.

In der Arbeitsgruppe werden intensive informelle Diskussionen geführt, darüber hinaus werden Broschüren und Unterweisungsmedien erarbeitet sowie Workshops organisiert, um den internationalen Erfahrungsaustausch unter Fachleuten zu fördern und für bestimmte Probleme zielführende Lösungen zu erarbeiten.

Die Sektionen Chemie und Maschinen- und Systemsicherheit wollen auf diesem Weg einen Beitrag zu einem hohen und unter Industrieländern vergleichbaren Stand der Technik leisten und ihr Wissen den industriell noch weniger entwickelten Ländern weitergeben.

Autoren

Dr. A. Arnold, Mannheim (D)
Prof. Dr. U. Barth, Wuppertal (D)
Dr. M. Glor, Allschwil (CH)
A. Harmanny, Kontich (B)
Dr. Z. Kramar, Ljubljana (SI)
M. Mayer, Osterburken (D)
G. Nied, Osterburken (D)
Dr. R. Ott, Meggen (CH)
Prof. Dr. S. Radandt, Brühl-Rohrhof (D)
Dr. M. Scheid, Frick (CH)
G. Van Laar, Hamm (D)

Mitarbeit

Dr. H.-J. Bischoff, Mannheim (D)
M. Bloch, Altfortville (F)
Dr. S. Causemann, Sankt Augustin (D)
Dr. M. Gschwind, Luzern (CH)
K. Kopia, Wien (A)
Dr. O. Losert, Heidelberg (D)
F. Marc, Paris (F)
J. Parra, Münchwilen (CH)
Dr. G. Pellmont, Binningen (CH)
B. Poga, Heidelberg (D)
F. Pera, Roma (I)
B. Sallé, Paris, Frankreich (F)
R. Siwek, Kaiseraugst (CH)
M. von Arx, Luzern (CH)

Grafik

Dieter Settele, Mannheim (D)



Arbeitsschutz
im Gesundheitswesen



Elektrizität,
Gas, Wasser



Forschung



Eisen- und
Metall-
industrie



Präventions-
kultur



Erziehung
und
Ausbildung



Handel



issa

INTERNATIONALE VEREINIGUNG FÜR SOZIALE SICHERHEIT | IVSS

Sektion für *Prävention in der chemischen Industrie*
Sektion für *Maschinen- und Systemsicherheit*

Modulare Struktur Rohstoffannahme

40

Diese IVSS-Broschüre „Rohstoffannahme“ ist ein Modul der Serie „Modulare Struktur“ zur Explosionssicherheit von Schüttgutanlagen. Für diese IVSS-Broschüren „Modulare Struktur“ wurde ein Konzept erarbeitet, das es erleichtert, die Beurteilung für eine Anlage hinsichtlich des Explosionsrisikos in kleinere Einheiten, sogenannte „Module“ aufzuteilen. Neben einer übersichtlichen Gestaltung ist damit eine gezielte und prozessorientierte Betrachtungsweise möglich. Damit können einzelne Beurteilungen von Maschinen aus den IVSS-Beispielsammlungen „Staubexplosionsschutz an Maschinen und Apparaten“, Teil 1 und Teil 2 und von Prozessen/Modulen aus dieser Serie von IVSS-Broschüren genutzt werden und am Ende miteinander für die Gesamt-Anlagen-Risikobeurteilung verknüpft werden.

Ausgabe 02/2022
ISBN 978-92-843-8131-9